

LED

LINEA



SIDE®



LINEA



Nell'ambito della ristrutturazione di spazi commerciali, industriali e del settore terziario dove è prevista la sostituzione dei vecchi impianti con nuove sorgenti luminose a Led, il nuovo sistema su fila continua LINEA è in grado di garantire una riduzione significativa dei costi energetici e di manutenzione.

Il sistema lineare Side con binari elettrificati è in grado di fornire un'ottima qualità della luce ed assicurare un'elevata efficienza grazie ai moduli Led ad alta efficienza che sviluppano fino a 160 lm/W. LINEA è un sistema estremamente flessibile: permette di scegliere diverse potenze, differenti ottiche con fasci luminosi con UGR <19, due lunghezze diverse assemblabili tra loro per realizzare linee luminose senza limiti.

L'apparecchio permette il montaggio in tempi ridotti grazie al sistema di aggancio rapido senza l'uso di attrezzi, il che si traduce in una economicità di esecuzione.

As part of the lighting refurbishment of retail, industrial spaces and services sectors, where is planned the replacement of old equipment with Led technology, the new system of continuous row Linea assures a significant reduction of energy consumption and maintenance costs.

The continuous line system of SIDE with electrified tracks is able to provide a pleasant quality of light with a high efficiency, thanks to the high efficiency Led modules up to 160 lm/W. Linea is a highly flexible system with a wide range of lumen packages, color temperatures and developed UGR <19 optics. The modules, of two different lengths, assembled together allow to create unlimited light lines.

The mounting is as a child's play and allows installation in extremely reduced times, thanks to the quick-locking system without the use of tools which has as result a limited cost of the assembling.

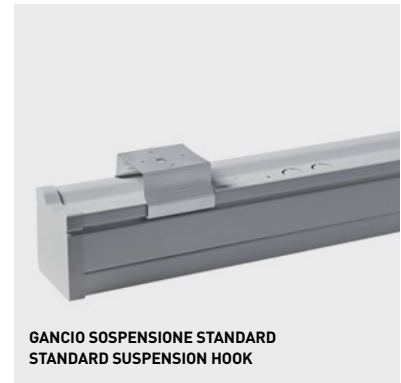
LINEA

LINEA è dotata di Led e lenti di ultima generazione, le ottiche appositamente progettate permettono di sfruttare al meglio le potenzialità del Led ad alta efficienza.

Il controllo della luce mediante queste lenti permette di avere un'elevata efficienza, luce omogenea, resa cromatica >80 e una buona funzione antiabbagliamento (UGR < 19).

LINEA comes with the latest generation of led and lenses. The optics have been developed to maximize the potentialities of the high efficiency Led.

The lenses provide a better and more homogeneous light output with a low glare (UGR < 19) at the same time.



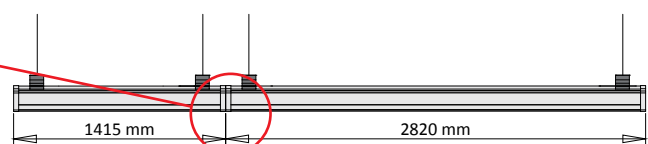
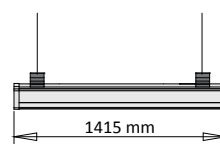
**GANCIO SOSPENSIONE STANDARD
STANDARD SUSPENSION HOOK**



**GANCIO SOSPENSIONE CON FUNE IN ACCIAIO
SUSPENSION HOOK WITH STEEL CABLE**



**GANCIO SOSPENSIONE PER CATENA
SUSPENSION HOOK FOR CHAIN**



1 Risparmio energetico:

Riduzione dei relativi costi d'esercizio (fino all' 80% in confronto alle lampade fluorescenti).

2 Velocità di installazione:

Inserimento della parte illuminotecnica tramite sistema di aggancio rapido a scatto. Connessione canalina a innesto rapido.

3 Flessibilità:

Diverse ottiche per vari campi di applicazione e differenti layout.

4 Efficienza:

Moduli Led alta efficienza fino a 160 lm/W.

5 Aree di applicazione:

Centri commerciali, supermercati, sale d'esposizione, magazzini, capannoni industriali.

6 Binario elettrificato:

Conduttore a 7 poli.

1 Energy saving:

Reduction of the operating costs (up to 80% compared to fluorescent lamps).

2 Fast to be ready:

Snap fastening of the optical tray
Insertion of the lighting part through rapid snap coupling system.
Quick connection of the duct.

3 Flexibility:

Different optics for various fields of application and different layouts.

4 Efficiency:

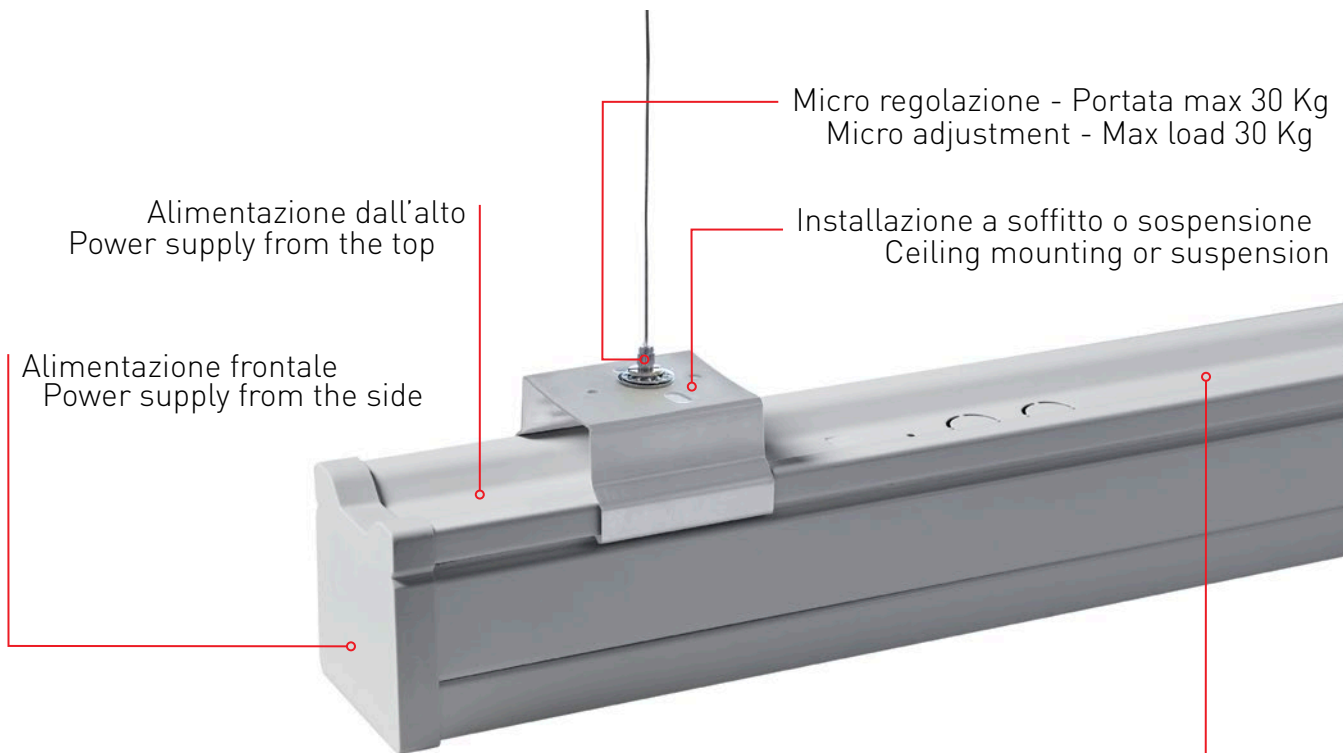
High efficiency Led modules up to 160 lm/W.

5 Applications:

Shopping malls, supermarkets, showrooms, warehouses, industrial buildings.

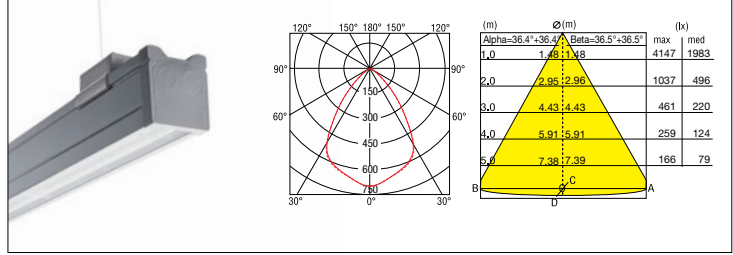
6 Electrified track:

7 single conductors.



Profilo portante elettrificato conduttore a 7 poli con sezione 2,5 mm
Electrified load-bearing profile with 7 single conductors with 2,5 mm section

OTTICA FASCIO STANDARD - STANDARD BEAM OPTIC

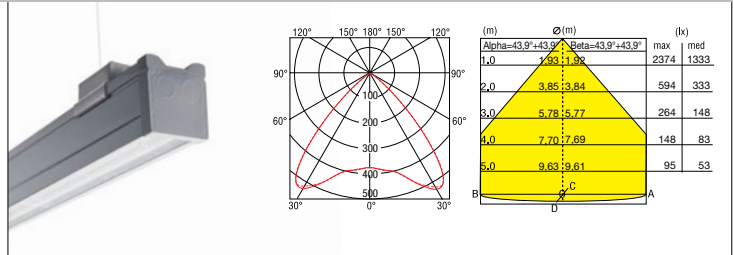
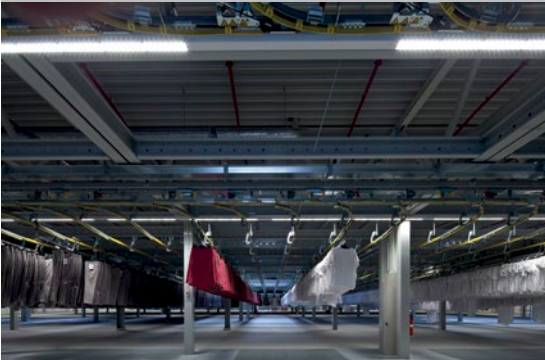


UGR <19

MAGAZZINO- WAREHOUSE

Altezza installazione: 6-10 m - Illuminazione omogenea
Installation height: 6-10 m - Homogeneous illumination

OTTICA FASCIO DIFFUSO - DIFFUSED OPTIC BEAM

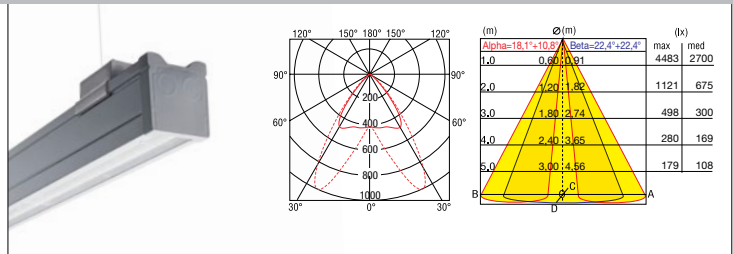


UGR <19

STABILIMENTO PRODUTTIVO - PRODUCTION PLANT

Altezza installazione: 3-10 m
Installation height: 3-10 m

OTTICA FASCIO DOPPIO ASIMMETRICO - DOUBLE ASYMMETRIC BEAM OPTIC

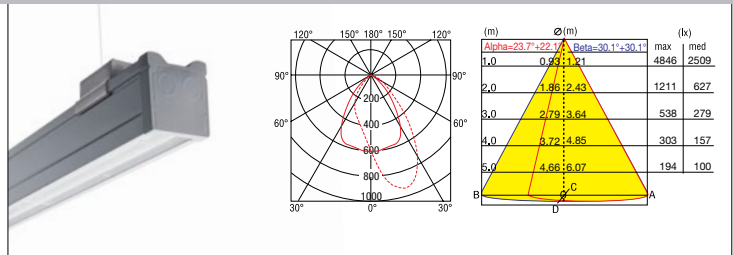


UGR <19

SUPERMERCATO - SUPERMARKET

Altezza installazione: 3-5 m - Illuminazione omogenea degli scaffali
Installation height: 3-5 m - Homogeneous illumination of the shelves

OTTICA FASCIO ASIMMETRICO - ASYMMETRIC BEAM OPTIC



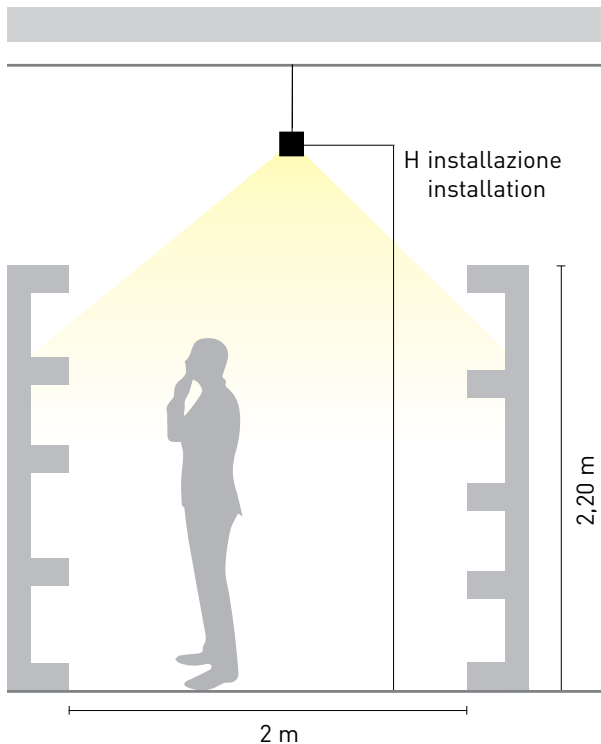
UGR <19

SUPERMERCATO - SUPERMARKET

Altezza installazione: 3-5 m - Illuminazione omogenea degli scaffali
Installation height: 3-5 m - Homogeneous illumination of the shelves

ESEMPIO DI PROGETTAZIONE
DESIGN EXAMPLE

Illuminotecnica per corsia - Installazione longitudinale
 Lane lighting - Longitudinal installation



DATI DI PROGETTO - PROJECT DATA

FATTORE DI MANUTENZIONE MAINTENANCE FACTOR	0,85
RIFLESSIONI REFLECTANCE	SOFFITTO - CEILING 50%
	PARETI - WALL 50%
	PAVIMENTO - FLOOR 40%
ALTEZZA PIANO DI CALCOLO CALCULATION PLAN HEIGHT	0,85 m
LARGHEZZA CORSIA AISLE WIDTH	2 m
LUNGHEZZA CORSIA AISLE LENGTH	16 m
ALTEZZA SCAFFALI SHELF HEIGHT	2,20 m

APPARECCHIO FITTING	CALCOLO SUPERFICIE SURFACE CALCULATION	ALTEZZA INSTALLAZIONE INSTALLATION HEIGHT		
		3m	3,5m	4m
4433-LBN FASCIO STANDARD - STANDARD BEAM	CORSIA - AISLE	1070	920	790
	SCAFFALE - SHELF	455	370	305
4434-LBN FASCIO DIFFUSO - DIFFUSED BEAM	CORSIA - AISLE	980	815	685
	SCAFFALE - SHELF	510	395	300
4435-LBN FASCIO DOPPIO ASIMMETRICO - DOUBLE ASYMMETRIC BEAM	CORSIA - AISLE	1020	835	690
	SCAFFALE - SHELF	510	420	330

NB: I valori delle tabelle sono espressi in **LUX (LX)**

Per un'analisi approfondita sulle singole casistiche contattare il proprio progettista illuminotecnico.

The values of the tables are expressed in **LUX (LX)**

For a detailed analysis on single cases contact your lighting designer.



- Profilo portante elettrificato in lamiera di acciaio verniciato bianco in polveri epossidiche.
- Testata in materiale termoplastico.
- Vano ottico Led con lenti in PMMA.
- Dissipatore passivo.
- Temperatura esercizio: -20 +35°.
- Cablaggio 7 conduttori con sezione 2,5 mm (portata max 16 A).
- Led durata utile: 50.000 (h) L80 B10 / L80 B50.
- Costanza cromatica: 3 SDCM.
- Apparecchio conforme alle norme EN 60598-1.
- A richiesta versioni

- Electrified main structure in steel sheet, white painted in epoxy powders.
- End caps in thermoplastic material.
- Optic with lens in PMMA.
- Passive heatsink.
- Working temperature: -20 +35°.
- 7-wire wiring with section mm 2.5 (max load 16 A).
- Led life: 50.000 (h) L80 B10 / L80 B50.
- Chromatic constancy: 3 SDCM.
- Compliance with EN 60598-1.
- On request versions

UGR ≤ 19
$$UGR = 8 \log_{10} \left[\frac{0,25}{L_b} \sum \frac{L^2 \omega}{p^2} \right]$$



A PROFILO PORTANTE - MAIN STRUCTURE			L (mm)	€
		4442	1415	80,00
		4444	2820	100,00

	B VANO OTTICO - OPTIC TRAY		LED					SISTEMA-SYSTEM				
			(W)	(lm)	(V)	(K)	(CRI)	(W)	(lm)	(lm/W)	€	
	FASCIO STANDARD STANDARD BEAM		36,2W	5850 6140	200-240V (500mA)	3000 4000	>80	40,2W	5745 6030	143 150	250,00	
	Br 4433-LBC 4433-LBN											
	FASCIO DIFFUSO DIFFUSED BEAM		36,2W	5850 6140	200-240V (500mA)	3000 4000	>80	40,2W	5730 6020	143 150	250,00	
	Br 4434-LBC 4434-LBN											
	FASCIO DOPPIO ASIMMETRICO DOUBLE ASYMMETRIC BEAM		36,2W	5850 6140	200-240V (500mA)	3000 4000	>80	40,2W	5690 5970	142 148	250,00	
	Br 4435-LBC 4435-LBN											
	FASCIO ASIMMETRICO ASYMMETRIC BEAM		36,2W	5850 6140	200-240V (500mA)	3000 4000	>80	40,2W	5755 6040	143 150	250,00	
Br 4430-LBC 4430-LBN												
	FASCIO STANDARD STANDARD BEAM		72,5W	11700 12275	200-240V (500mA)	3000 4000	>80	76,5W	11490 12055	150 158	430,00	
	Br 4439-LBC 4439-LBN											
	FASCIO DIFFUSO DIFFUSED BEAM		72,5W	11700 12275	200-240V (500mA)	3000 4000	>80	76,5W	11470 12030	150 157	430,00	
	Br 4440-LBC 4440-LBN											
		FASCIO DOPPIO ASIMMETRICO DOUBLE ASYMMETRIC BEAM		72,5W	11700 12275	200-240V (500mA)	3000 4000	>80	76,5W	11380 11940	149 156	430,00
		Br 4441-LBC 4441-LBN										
FASCIO ASIMMETRICO ASYMMETRIC BEAM		72,5W	11700 12275	200-240V (500mA)	3000 4000	>80	76,5W	11510 12077	150 158	430,00		
Br 4432-LBC 4432-LBN												

C ACCESSORI

	6017	kit gancio sospensione standard colore bianco standard suspension hook kit white colour	18,00		6022	connettore femmina 7 poli female connector 7 poles	10,00
	6018	kit gancio sospensione a filo colore bianco con fune acciaio L. 3,1 m suspension hook kit white colour with steel cable kit L. 3,1 m	40,00		6023	kit alimentazione intermedia intermediate power supply kit	30,00
	6019	kit gancio per sospensione colore bianco a catena hook kit for chain suspension white colour	28,00		6028	testata di chiusura end cap	4,00
	6020	kit elemento di giunzione, n.6 pezzi junction element kit, n.6 pieces	50,00	A richiesta - On request: Coperchio cieco - Blind cover		?	
	6029	kit d'emergenza - emergency kit	1h	flussi luminosi - luminous fluxes:	LBC 819lm	LBN 860lm	300,00
	6029-3	kit d'emergenza - emergency kit	3h	flussi luminosi - luminous fluxes:	LBC 351lm	LBN 368lm	350,00

KIT EMERGENZA A BORDO DELL' APPARECCHIO - EMERGENCY KIT ON BOARD OF THE FITTING

OP.	A richiesta - On request: versioni - versions							?
	versioni potenziate - more powerful versions	53W - 8400lm - 4000K	(L. 1415 mm)					?
		105W - 16800lm - 4000K	(L. 2820 mm)					?
	versioni con Led food - Led food version						?	

ESEMPIO ORDINE - ORDER EXAMPLE

A
 profilo portante elettrificato
 electrified main structure
 COD 4442

+

B
 vano ottico Led
 Led module
 COD 4433-LBC

+

C
 kit gancio sospensione
 fix system kit
 COD 6017

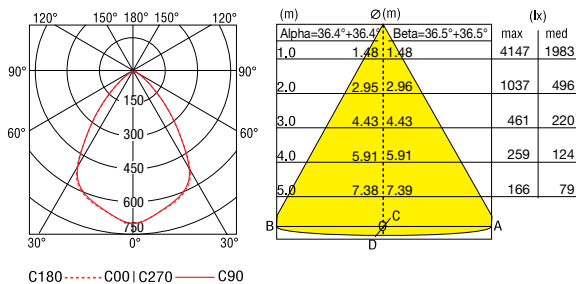
+

C
 testate di chiusura
 end caps
 COD 6028

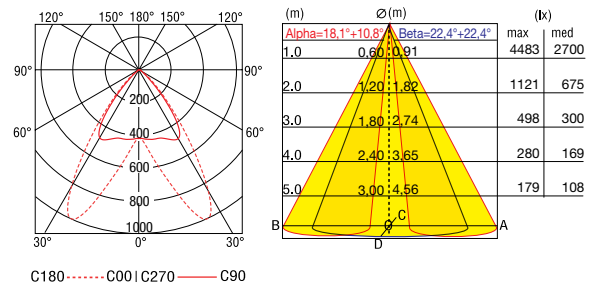
=

DATI FOTOMETRICI - PHOTOMETRIC DATA

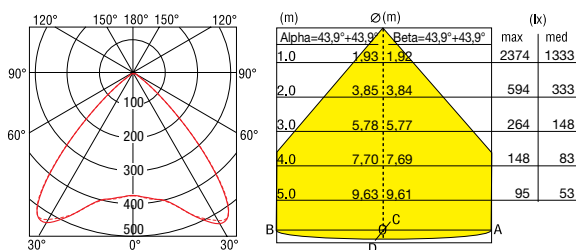
FASCIO STANDARD - STANDARD BEAM



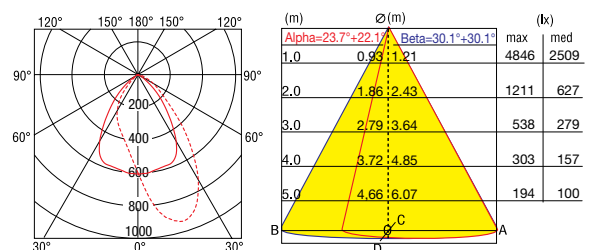
FASCIO DOPPIO ASIMMETRICO - DOUBLE ASYMMETRIC BEAM



FASCIO DIFFUSO - DIFFUSED OPTIC

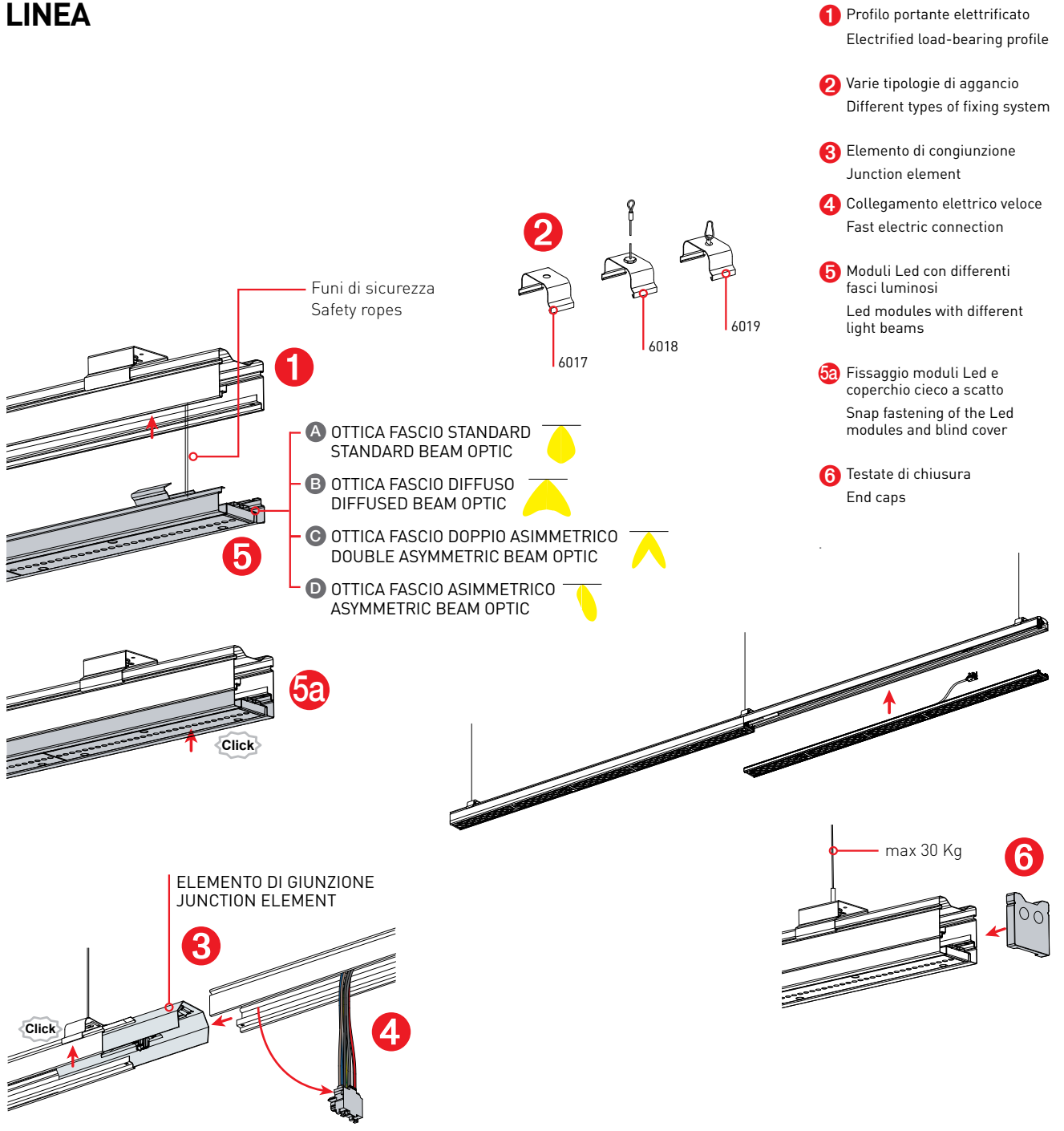


FASCIO ASIMMETRICO - ASYMMETRIC BEAM





LINEA



LEGENDA - LEGEND

Codice apparecchio - Fitting code

Colore apparecchio - Fitting colour

Apparecchio con sorgente luminosa e alimentatore
Supplied with lighting source and driver

Br = Bianco raggrinzante - Rough white

Peso lordo - Gross weight

Ampiezza fascio - Beam wide

ACC. Accessorio - Accessory

OP. Opzionale - Optional

... (h) L.. B.. Valori di vita dei moduli Led - Life value of Led module

Potenza max lampada - Max lamp power

Lumen (flusso luminoso) - Lumen (luminous flux)

Voltaggio nominale - Nominal voltage

Temperatura di colore - Color temperature

Resa cromatica - Color rendering index

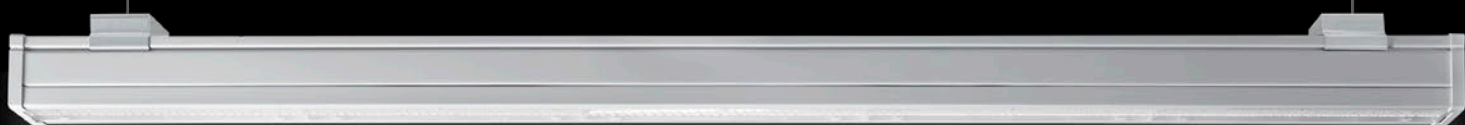
Rendimento totale apparecchio - System efficiency

Prezzo in euro - Price in Euro

Prezzo a richiesta - Price on request

Gruppo di rischio fotobiologico
Photobiological risks group

Flicker free - Effetto di flickering minore o uguale al 3%
Flickering less or equal 3%



SIDE®

SIDE spa

Via C. Cattaneo 90 - 20851 Lissone (MB)

Tel. +39 039 2449001 - Fax +39 039 2459338

info@sidespa.it - www.sidespa.it




MADE IN ITALY