



## CARATTERISTICHE

Destinazione d'uso:	Interni
Installazione:	A Sospensione
Fissaggio:	Sistema sospensione con fune/i in acciaio L=3100 mm e regolazione micrometrica
Corpo/Struttura:	Corpo in lamiera di acciaio
Verniciatura:	Verniciatura per interni in polveri di poliestere
Finitura:	Grigio
Vetro/Schermo:	Schermo diffusore in policarbonato bi-satinato
Driver:	Driver integrato per LED, uscita 24Vdc

## DATI TECNICI

Tensione:	220-240V 50/60Hz
Fascio:	Simmetrico, doppia emissione
Classe isolamento:	1
Peso:	70 kg
Grado IP:	40
Filo incandescente:	850 °C
Lampada inclusa:	Sì
Tipo LED:	Power LED
Potenza complessiva:	192 W
Flusso apparecchio:	14018 lm
Durata nominale:	50.000 ore L80 B10
Temperatura di colore:	3000 K
Indice resa cromatica:	> 80
Consistenza cromatica:	3 SDCM

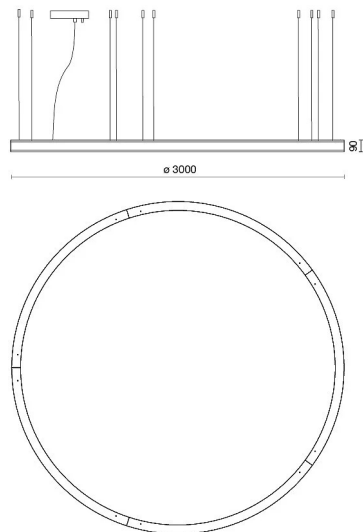
Sorgente luminosa: 5 x LED 35.20W 4200lm



## NOTE

sospensione del corpo illuminante mediante 10 funi in acciaio.  
A richiesta: Cavo di alimentazione in tessuto in due colori diversi:  
cod.643000 (BIANCO)  
cod.613750 (NERO)

**DISEGNO TECNICO**



**CURVE FOTOMETRICHE**



**AZIENDA**

Side Spa è da sempre un punto di riferimento nel settore manifatturiero per la sua costante attenzione alla qualità del prodotto, all'assemblaggio e alla sostenibilità dei suoi articoli. L'azienda si distingue per la sua dedizione nell'offrire ai clienti prodotti di altissima qualità che soddisfino le esigenze e superino le aspettative.

Side Spa pone la massima attenzione alla qualità dei suoi prodotti. Ogni fase della produzione è sottoposta a rigorosi controlli di qualità per garantire che solo articoli di prima classe raggiungano il mercato. Utilizzando materiali di alta qualità e adottando processi di produzione all'avanguardia, l'azienda è in grado di offrire prodotti che resistono al tempo e mantengono le loro prestazioni nel corso degli anni. La qualità è una priorità assoluta per Side Spa, che si impegna a soddisfare i più elevati standard di eccellenza.