



## CARACTERISTICAS

Utilización:	Exteriores
Instalación:	Fijación a pared/plafón
Cuerpo/Estructura:	Cuerpo de aluminio fundido a presión EN AB-47100
Pintura:	Revestimiento en polvo de poliéster con tratamiento especial para exteriores (chorro de arena, decapado, 3 lavados, flourspray, imprimación en polvo epoxi y acabado superficial en polvo de poliéster).
Acabado:	Gris
Vidrio/Pantalla:	Pantalla difusora de policarbonato opalino
Alimentador:	Driver LED integrado, salida estabilizada de 350 mA CC, inversor y batería integrados

## DATOS TECNICOS

Tensión:	220-240V 50/60Hz
Optica:	Difusión simétrica 100°
Corriente:	350mA
Clase de aislamiento:	1
Peso:	0,9 kg
Grado IP:	65
Grado IK:	10
Cable incandescente:	650 °C
Lámpara incluida:	Sí
Tipo LED:	SMD LED
Potencia total:	10.6 W
Flujo del aparato:	417 lm
Duración nominal:	50.000 ore L80 B20
Temperatura de color:	3000 K
Indice de reproducción cromática:	>90
Costancia cromatica:	4 SDCM

LAMPARA 1 x LED 9.60W 1140lm



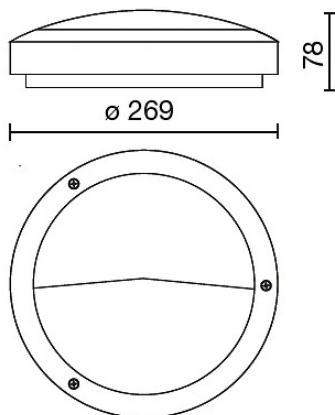
## NOTAS:

Tamaño: flujo 11 h

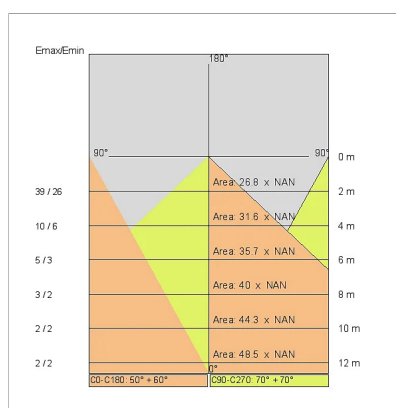
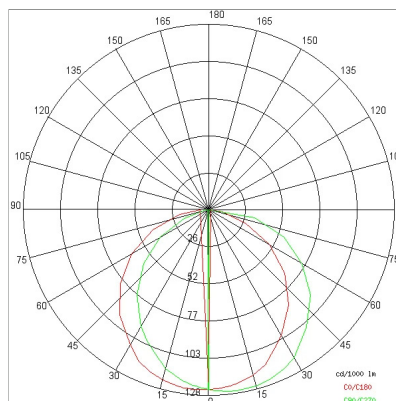
Previa solicitud:

Temperatura ambiente máxima por la noche con el aparato encendido no superior a 50°C  
Temperatura ambiente mínima por la noche con el aparato encendido no inferior a -20°C  
Temperatura ambiente diurna máxima con el aparato apagado no superior a 60°C

### DISEÑO TECNICO



### CURVAS FOTOMETRICAS



### Alimentación



645939  
Driver DALI  
Fuente de alimentación regulable DALI para diodos LED, corriente de salida programable, Pmax 26W

### FABRICA

Side Spa siempre ha sido un punto de referencia en el sector manufacturero por su constante atención a la calidad del producto, el montaje y la sostenibilidad de sus artículos. La empresa se destaca por su dedicación a ofrecer a los clientes productos de la más alta calidad que satisfagan sus necesidades y superen sus expectativas.

Side Spa pone el máximo énfasis en la calidad de sus productos. Cada paso de la producción se somete a un estricto control de calidad para garantizar que solo los artículos de primera clase lleguen al mercado. Mediante el uso de materiales de alta calidad y la adopción de procesos de fabricación de última generación, la empresa puede ofrecer productos que resisten el paso del tiempo y mantienen su rendimiento a lo largo de los años. La calidad es una prioridad para Side Spa, que se compromete a cumplir con los más altos estándares de excelencia.