



CARATTERISTICHE

| | |
|---------------------|---|
| Destinazione d'uso: | Esterni |
| Installazione: | Fissaggio a Parete/Plafone |
| Corpo/Struttura: | Corpo in pressofusione di alluminio EN AB-47100 |
| Verniciatura: | Verniciatura in polveri di poliestere con trattamento speciale per esterni (sabbatura, decappaggio, n.3 lavaggi, fluorzirconatura, fondo in polveri epossidiche e finitura di superficie in polvere di poliestere). |
| Finitura: | Nero |
| Vetro/Schermo: | Schermo diffusore in policarbonato opale |
| Driver: | Driver integrato per LED, uscita stabilizzata 350mA dc |

DATI TECNICI

| | |
|------------------------|------------------------------------|
| Tensione: | 220-240V 50/60Hz |
| Fascio: | Asimmetrico extra diffondente 100° |
| Corrente: | 350mA |
| Classe isolamento: | 1 |
| Peso: | 0,9 kg |
| Grado IP: | 65 |
| Grado IK: | 10 |
| Filo incandescente: | 850 °C |
| Lampada inclusa: | Si |
| Tipo LED: | SMD LED |
| Potenza complessiva: | 14 W |
| Flusso apparecchio: | 494 lm |
| Durata nominale: | 50.000 ore L80 B20 |
| Temperatura di colore: | 4000 K |
| Indice resa cromatica: | >90 |
| Consistenza cromatica: | 4 SDCM |

Sorgente luminosa: 1 x LED 12.00W 1350lm

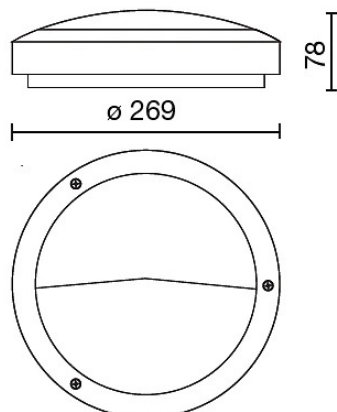


NOTE

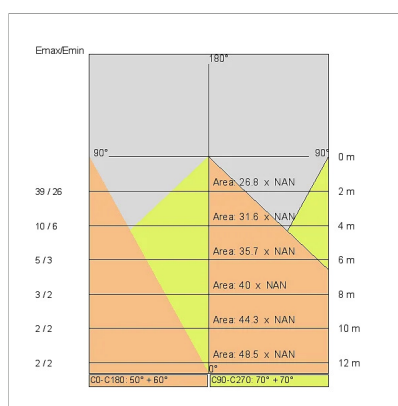
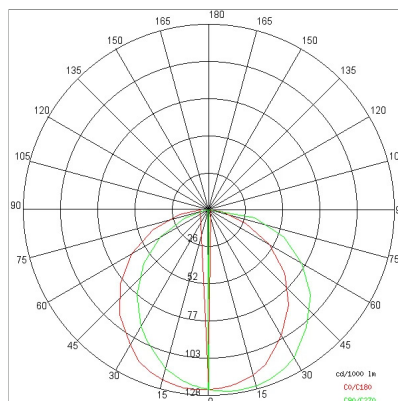
A richiesta: 

Temperatura massima ambiente notturno ad apparecchio acceso non superiore a 50°C
 Temperatura minima ambiente notturno ad apparecchio acceso non inferiore a -20°C
 Temperatura massima ambiente diurno ad apparecchio spento non superiore a 60°C

DISEGNO TECNICO



CURVE FOTOMETRICHE



DRIVER



645939
Driver DALI
DRIVER DALI
corrente di uscita programabile, Pmax 26W

AZIENDA

Side Spa è da sempre un punto di riferimento nel settore manifatturiero per la sua costante attenzione alla qualità del prodotto, all'assemblaggio e alla sostenibilità dei suoi articoli. L'azienda si distingue per la sua dedizione nell'offrire ai clienti prodotti di altissima qualità che soddisfino le esigenze e superino le aspettative.

Side Spa pone la massima attenzione alla qualità dei suoi prodotti. Ogni fase della produzione è sottoposta a rigorosi controlli di qualità per garantire che solo articoli di prima classe raggiungano il mercato. Utilizzando materiali di alta qualità e adottando processi di produzione all'avanguardia, l'azienda è in grado di offrire prodotti che resistono al tempo e mantengono le loro prestazioni nel corso degli anni. La qualità è una priorità assoluta per Side Spa, che si impegna a soddisfare i più elevati standard di eccellenza.