



CARATTERISTICHE

Destinazione d'uso:	Esterni
Installazione:	Fissaggio a Parete/Plafone
Fissaggio:	Con staffe in dotazione
Corpo/Struttura:	Corpo in policarbonato
Finitura:	Trasparente
Riflettore/Ottica:	Ottica orientabile
Vetro/Schermo:	Policarbonato trasparente
Driver:	Non incluso; da ordinare separatamente

DATI TECNICI

Fascio:	Simmetrico diffondente 120°
Classe isolamento:	3
Peso:	2.1 kg
Grado IP:	68
Filo incandescente:	850 °C
Lampada inclusa:	Si
Tipo LED:	SMD LED
Potenza complessiva:	43.2 W
Flusso apparecchio:	4208 lm
Durata nominale:	50.000 (h) L90 B20
Temperatura di colore:	3000 K
Indice resa cromatica:	>90
Consistenza cromatica:	5 SDCM

Sorgente luminosa: 1 x LED 72W 7925lm



NOTE

A richiesta: Disponibile 12 Vdc

A richiesta: Tubo opale

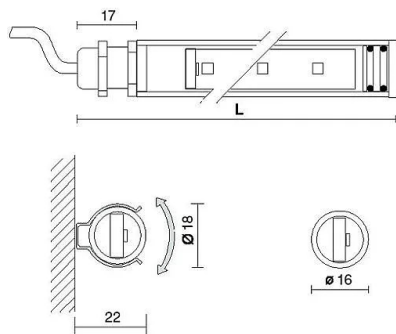
A richiesta: Doppio pressacavo

Temperatura massima ambiente notturno ad apparecchio acceso non superiore a 50°C

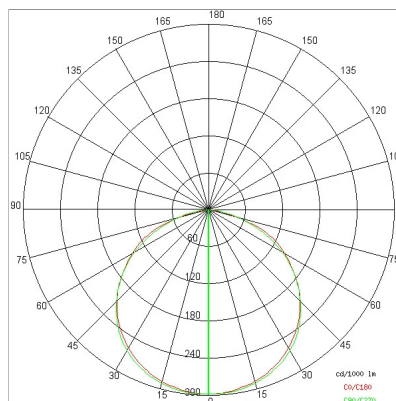
Temperatura minima ambiente notturno ad apparecchio acceso non inferiore a -20°C

Temperatura massima ambiente diurno ad apparecchio spento non superiore a 60°C

DISEGNO TECNICO



CURVE FOTOMETRICHE



Emax/Emin	180°	90°	0 m
			0 m
66 / 42	Area NAN x NAN		2 m
17 / 10	Area NAN x NAN		4 m
8 / 5	Area NAN x NAN		6 m
5 / 3	Area NAN x NAN		8 m
3 / 2	Area NAN x NAN		10 m
2 / 2	Area NAN x NAN		12 m
	0°		
	C0-C180 58° x 58°	C90-C270 58° x 58°	

AZIENDA

Side Spa è da sempre un punto di riferimento nel settore manifatturiero per la sua costante attenzione alla qualità del prodotto, all'assemblaggio e alla sostenibilità dei suoi articoli. L'azienda si distingue per la sua dedizione nell'offrire ai clienti prodotti di altissima qualità che soddisfino le esigenze e superino le aspettative.

Side Spa pone la massima attenzione alla qualità dei suoi prodotti. Ogni fase della produzione è sottoposta a rigorosi controlli di qualità per garantire che solo articoli di prima classe raggiungano il mercato. Utilizzando materiali di alta qualità e adottando processi di produzione all'avanguardia, l'azienda è in grado di offrire prodotti che resistono al tempo e mantengono le loro prestazioni nel corso degli anni. La qualità è una priorità assoluta per Side Spa, che si impegna a soddisfare i più elevati standard di eccellenza.