

CARATTERISTICHE

| | |
|---------------------|-----------------------------|
| Destinazione d'uso: | Interni, SIDESIGN |
| Installazione: | Parete, versione da incasso |
| Corpo/Struttura: | Corpo e piastra in zama |
| Verniciatura: | Trattamento galvanico |
| Finitura: | Nero |
| Riflettore/Ottica: | Lente led metacrilato |
| Driver: | Incluso |

DATI TECNICI

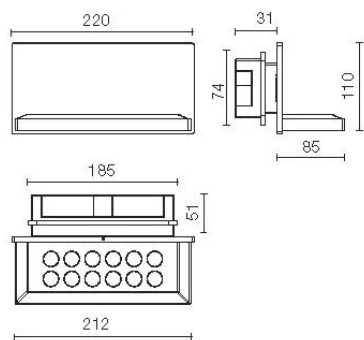
| | |
|------------------------|---------------------------|
| Tensione: | 220/240v |
| Fascio: | Indiretto diffondente 25° |
| Corrente: | 500mA |
| Classe isolamento: | 2 |
| Peso: | 2.30 kg |
| Grado IP: | IP 20 |
| Lampada inclusa: | Si |
| Tipo LED: | led |
| Potenza complessiva: | 19 W |
| Flusso apparecchio: | 1700 lm |
| Durata nominale: | 50.000 ore L80 B22 |
| Temperatura di colore: | 3000 K |
| Indice resa cromatica: | >90 |
| Consistenza cromatica: | 3 SDCM |



NOTE

equipaggiamento: scatola incasso 5061

DISEGNO TECNICO



AZIENDA

Side Spa è da sempre un punto di riferimento nel settore manifatturiero per la sua costante attenzione alla qualità del prodotto, all'assemblaggio e alla sostenibilità dei suoi articoli. L'azienda si distingue per la sua dedizione nell'offrire ai clienti prodotti di altissima qualità che soddisfino le esigenze e superino le aspettative.

Side Spa pone la massima attenzione alla qualità dei suoi prodotti. Ogni fase della produzione è sottoposta a rigorosi controlli di qualità per garantire che solo articoli di prima classe raggiungano il mercato. Utilizzando materiali di alta qualità e adottando processi di produzione all'avanguardia, l'azienda è in grado di offrire prodotti che resistono al tempo e mantengono le loro prestazioni nel corso degli anni. La qualità è una priorità assoluta per Side Spa, che si impegna a soddisfare i più elevati standard di eccellenza.