



CARACTÉRISTIQUES

Caractéristiques:	Intérieur
Installation:	Suspension
Fixation:	Système de suspension avec câble(s) en acier L=3100 mm et réglage micrométrique
Corps:	Corps en matière thermoplastique
Couleur:	Noir
Reflecteur/Optique	Lentille LED en PMMA
Alimentation:	Driver intégré pour LED, sortie stabilisée de 500mA dc

DONNÉES TECHNIQUES

Tension:	220-240V 50/60Hz
Faisceau:	Diffusion symétrique FS°
Courant:	500mA
Classe d'isolation:	1
Poids:	2.06 kg
Classement IP:	40
Fil incandescent:	850 °C
Lampe incluse:	Oui
Type de LED:	SMD LED
Puissance globale:	47.5 W
Flux de l'appareil:	6894 lm
Durée nominale:	50.000 ore L80 B10
Température de couleur:	3000 K
Indice de rendu des couleurs:	>80
Constance des couleurs:	3 SDCM

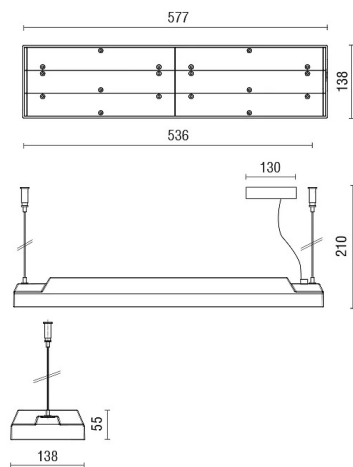
SOURCE LUMINEUSE: 3 x LED 14.50W 2340lm



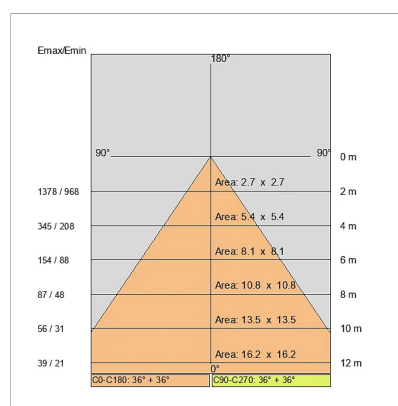
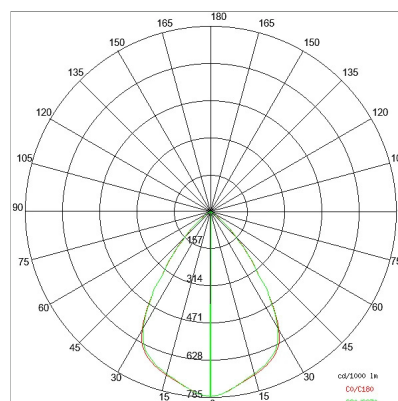
NOTE

Câbles en acier avec réglage micro métrique.
Câble d'alimentation 3/5 x 0.75mm

DESSIN TECHNIQUE



COURBE PHOTOMETRIQUE



SOCIÉTÉ

Side Spa a toujours été un point de référence dans le secteur manufacturier pour son attention constante à la qualité des produits, à l'assemblage et à la durabilité de ses articles. L'entreprise se distingue par son dévouement à offrir à ses clients des produits de la plus haute qualité qui répondent aux besoins et dépassent les attentes.

Side Spa met l'accent sur la qualité de ses produits. Chaque étape de la production est soumise à un contrôle de qualité strict pour s'assurer que seuls les articles de première classe arrivent sur le marché. En utilisant des matériaux de haute qualité et en adoptant des procédés de fabrication à la fine pointe de la technologie, l'entreprise est en mesure d'offrir des produits qui résistent à l'épreuve du temps et maintiennent leurs performances au fil des ans. La qualité est une priorité absolue pour Side Spa, qui s'engage à respecter les normes d'excellence les plus élevées.