



CARATTERISTICHE

Destinazione d'uso:	Interni, SIDESIGN
Installazione:	Parete, versione da incasso
Corpo/Struttura:	Corpo e piastra in zama
Verniciatura:	Trattamento galvanico
Finitura:	Bianco raggrizzante
Riflettore/Ottica:	Lente led metacrilato
Driver:	Incluso

DATI TECNICI

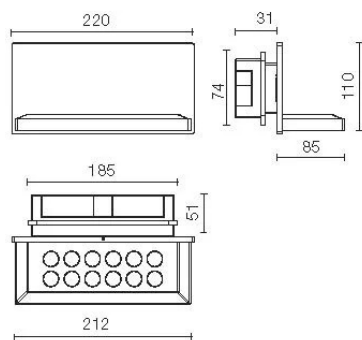
Tensione:	220/240v
Fascio:	Indiretto diffondente 25°
Corrente:	500mA
Classe isolamento:	2
Peso:	2.30 kg
Grado IP:	IP 20
Lampada inclusa:	Si
Tipo LED:	led
Potenza complessiva:	19 W
Flusso apparecchio:	1700 lm
Durata nominale:	50.000 ore L80 B21
Temperatura di colore:	3000 K
Indice resa cromatica:	>90
Consistenza cromatica:	3 SDCM



NOTE

equipaggiamento: scatola incasso 5061

DISEGNO TECNICO



AZIENDA

Side Spa è da sempre un punto di riferimento nel settore manifatturiero per la sua costante attenzione alla qualità del prodotto, all'assemblaggio e alla sostenibilità dei suoi articoli. L'azienda si distingue per la sua dedizione nell'offrire ai clienti prodotti di altissima qualità che soddisfino le esigenze e superino le aspettative.

Side Spa pone la massima attenzione alla qualità dei suoi prodotti. Ogni fase della produzione è sottoposta a rigorosi controlli di qualità per garantire che solo articoli di prima classe raggiungano il mercato. Utilizzando materiali di alta qualità e adottando processi di produzione all'avanguardia, l'azienda è in grado di offrire prodotti che resistono al tempo e mantengono le loro prestazioni nel corso degli anni. La qualità è una priorità assoluta per Side Spa, che si impegna a soddisfare i più elevati standard di eccellenza.