



CARACTERISTICAS

Utilización:	Exteriores
Instalación:	Fijación a pared/plafón
Cuerpo/Estructura:	Cuerpo de aluminio fundido a presión EN AB-47100
Pintura:	Revestimiento en polvo de poliéster con tratamiento especial para exteriores (chorro de arena, decapado, 3 lavados, flourspray, imprimación en polvo epoxi y acabado superficial en polvo de poliéster).
Acabado:	Negro
Vidrio/Pantalla:	Pantalla difusora de policarbonato opalino
Alimentador:	Driver LED integrado, salida estabilizada de 350 mA CC

DATOS TECNICOS

Tensión:	220-240V 50/60Hz
Optica:	Asimétrico 100°
Corriente:	350mA
Clase de aislamiento:	1
Peso:	0,9 kg
Grado IP:	65
Grado IK:	10
Cable incandescente:	850 °C
Lámpara incluida:	Sí
Tipo LED:	SMD LED
Potencia total:	14 W
Flujo del aparato:	494 lm
Duración nominal:	50.000 ore L80 B20
Temperatura de color:	6000 K
Indice de reproducción cromática:	>90
Costancia cromatica:	4 SDCM

LAMPARA 1 x LED 12.00W 1350lm

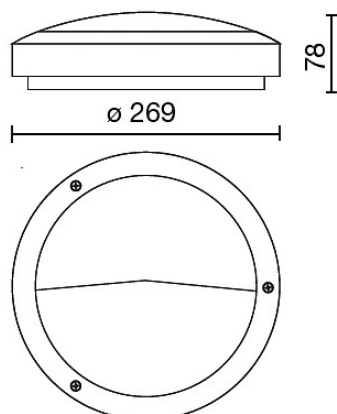


NOTAS:

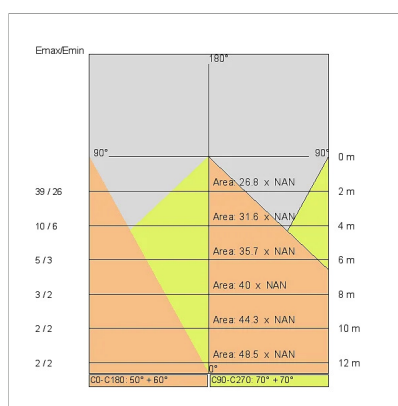
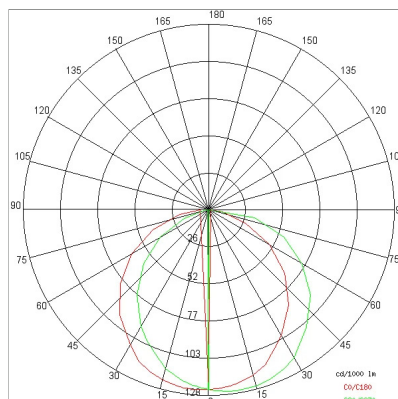
Previa solicitud: 

Temperatura ambiente máxima por la noche con el aparato encendido no superior a 50°C
 Temperatura ambiente mínima por la noche con el aparato encendido no inferior a -20°C
 Temperatura ambiente diurna máxima con el aparato apagado no superior a 60°C

DISEÑO TECNICO



CURVAS FOTOMETRICAS



Alimentación



645939

Driver DALI

Fuente de alimentación regulable DALI para diodos LED, corriente de salida programable, Pmax 26W

FABRICA

Side Spa siempre ha sido un punto de referencia en el sector manufacturero por su constante atención a la calidad del producto, el montaje y la sostenibilidad de sus artículos. La empresa se destaca por su dedicación a ofrecer a los clientes productos de la más alta calidad que satisfagan sus necesidades y superen sus expectativas.

Side Spa pone el máximo énfasis en la calidad de sus productos. Cada paso de la producción se somete a un estricto control de calidad para garantizar que solo los artículos de primera clase lleguen al mercado. Mediante el uso de materiales de alta calidad y la adopción de procesos de fabricación de última generación, la empresa puede ofrecer productos que resisten el paso del tiempo y mantienen su rendimiento a lo largo de los años. La calidad es una prioridad para Side Spa, que se compromete a cumplir con los más altos estándares de excelencia.