



CARACTÉRISTIQUES

Caractéristiques:	Extérieurs
Installation:	Encastré dans le mur/le sol
Corps:	Corps, cadre/anneau et coffrage en acier inoxydable (AISI 316)
Peinture:	Revêtement protecteur transparent
Couleur:	Acier inoxydable satiné
Reflecteur/Optique	Lentille LED en PMMA
Verre/Écran:	Verre trempé transparent
Alimentation:	Non inclus ; à commander séparément

DONNÉES TECHNIQUES

Faisceau:	Concentrique symétrique 24°
Courant:	350mA
Classe d'isolation:	3
Poids:	2.5 kg
Classement IP:	68
Fil incandescent:	850 °C
Lampe incluse:	Oui
Type de LED:	COB LED
Puissance globale:	12.9 W
Flux de l'appareil:	1207 lm
Durée nominale:	50000
Température de couleur:	3000 K
Indice de rendu des couleurs:	>90
Constance des couleurs:	3 SDCM

SOURCE LUMINEUSE: 1 x LED 12.90W 1430lm



NOTE

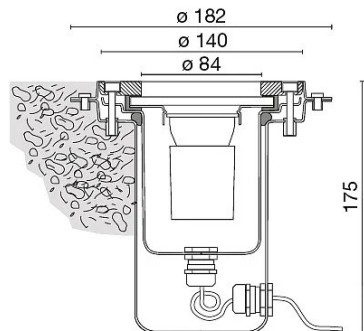
entretien sans vidange du réservoir. profondeur d'installation 3 m max. ne convient pas à l'immersion dans l'eau de mer.

Température ambiante maximale pendant la nuit, lorsque l'appareil est allumé, ne dépassant pas 50°C

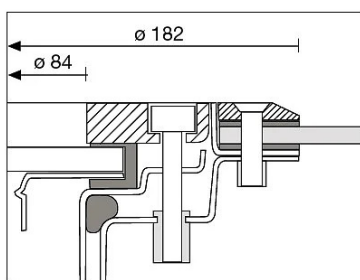
La température ambiante minimale la nuit, lorsque l'appareil est en marche, ne doit pas être inférieure à -20°C

La température ambiante maximale pendant la journée, lorsque l'appareil est éteint, ne dépasse pas 60°C

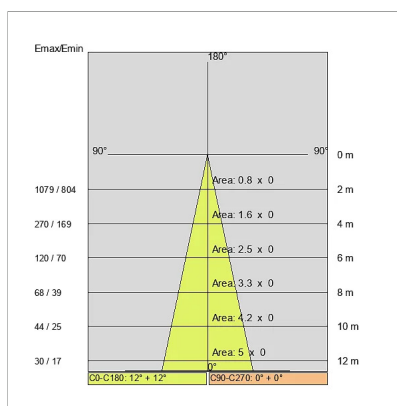
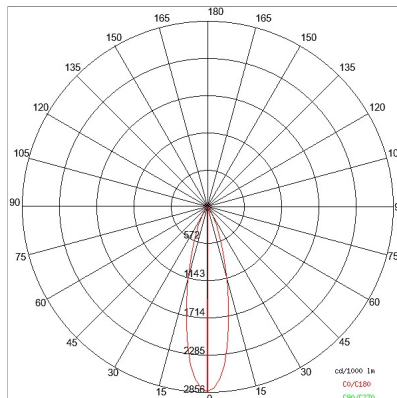
DESSIN TECHNIQUE



Esempio di installazione in vasche con guaina in PVC
Example of installation in tanks with PVC sheath



COURBE PHOTOMETRIQUE



Alimentation

644759-1

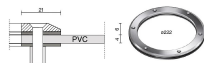
15W 350mA IP20 Pilote ON-OFF



ACCESSOIRES

Bride pour baignoires avec conduit

E8262



SOCIÉTÉ

Side Spa a toujours été un point de référence dans le secteur manufacturier pour son attention constante à la qualité des produits, à l'assemblage et à la durabilité de ses articles. L'entreprise se distingue par son dévouement à offrir à ses clients des produits de la plus haute qualité qui répondent aux besoins et dépassent les attentes.

Side Spa met l'accent sur la qualité de ses produits. Chaque étape de la production est soumise à un contrôle de qualité strict pour s'assurer que seuls les articles de première classe arrivent sur le marché. En utilisant des matériaux de haute qualité et en adoptant des procédés de fabrication à la fine pointe de la technologie, l'entreprise est en mesure d'offrir des produits qui résistent à l'épreuve du temps et maintiennent leurs performances au fil des ans. La qualité est une priorité absolue pour Side Spa, qui s'engage à respecter les normes d'excellence les plus élevées.