

CARATTERISTICHE

Destinazione d'uso:	Esterni
Installazione:	Incasso in struttura corrimano
Foro incasso:	Ø 16 mm
Fissaggio:	Molle in acciaio
Corpo/Struttura:	Corpo in acciaio INOX. Dissipatore in alluminio
Finitura:	Acciaio inox satinato
Riflettore/Ottica:	Lente LED in metacrilato
Driver:	Non incluso; da ordinare separatamente

DATI TECNICI

Fascio:	Simmetrico diffondente 60°
Corrente:	500mA
Classe isolamento:	3
Peso:	0.20 kg
Grado IP:	65
Filo incandescente:	850 °C
Lampada inclusa:	Si
Tipo LED:	Power LED
Potenza complessiva:	2 W
Flusso apparecchio:	106 lm
Durata nominale:	50.000 (h) L80 B10
Temperatura di colore:	3000 K
Indice resa cromatica:	>80
Consistenza cromatica:	3 SDCM

Sorgente luminosa: 1 x LED 2.00W 145lm



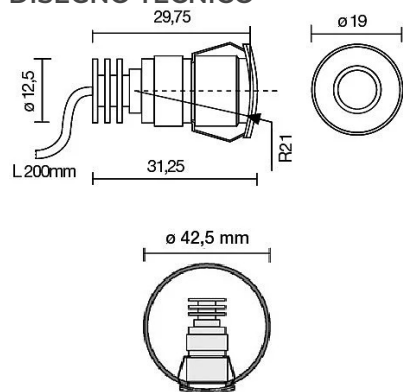
NOTE

A richiesta: E...-LBL = Led blu

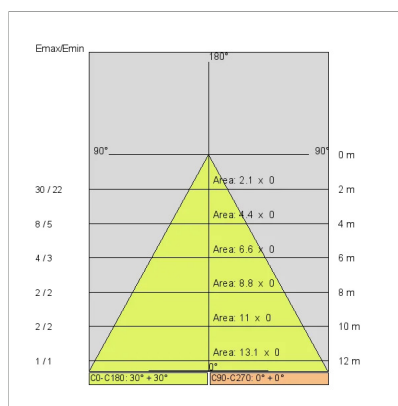
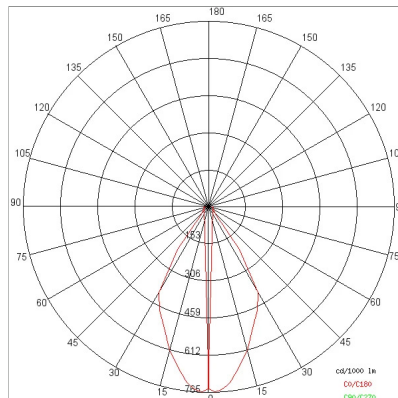
A richiesta:

Temperatura massima ambiente notturno ad apparecchio acceso non superiore a 50°C
Temperatura minima ambiente notturno ad apparecchio acceso non inferiore a -20°C
Temperatura massima ambiente diurno ad apparecchio spento non superiore a 60°C

DISEGNO TECNICO



CURVE FOTOMETRICHE



DRIVER



644758-5
DRIVER
DRIVER ON-OFF 6W 500mA IP20 - 3 apparecchi



645939
Driver DALI
DRIVER DALI
corrente di uscita programabile, Pmax 26W



645626-1
DRIVER
DRIVER ON-OFF 20W 500mA IP67



645086
DRIVER
DRIVER ON-OFF 20W 500mA IP20

AZIENDA

Side Spa è da sempre un punto di riferimento nel settore manifatturiero per la sua costante attenzione alla qualità del prodotto, all'assemblaggio e alla sostenibilità dei suoi articoli. L'azienda si distingue per la sua dedizione nell'offrire ai clienti prodotti di altissima qualità che soddisfino le esigenze e superino le aspettative.

Side Spa pone la massima attenzione alla qualità dei suoi prodotti. Ogni fase della produzione è sottoposta a rigorosi controlli di qualità per garantire che solo articoli di prima classe raggiungano il mercato. Utilizzando materiali di alta qualità e adottando processi di produzione all'avanguardia, l'azienda è in grado di offrire prodotti che resistono al tempo e mantengono le loro prestazioni nel corso degli anni. La qualità è una priorità assoluta per Side Spa, che si impegna a soddisfare i più elevati standard di eccellenza.