

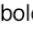
QUADRANT PARETE

ISTRUZIONI DI MONTAGGIO ASSEMBLY INSTRUCTIONS INSTRUCTIONS DE MONTAGE MONTAGEANWEISUNGEN ISTRUCCIONES PARA EL MONTAJE

INDICE MODIFICHE / MODIFICATION INDEX

nc. 822433



- Allentare le viti **A** dal corpo lampada **B**
- Sfilare il corpo **B** dalla piastra **C**. (**FIG.3**)
- Dopo aver fatto passare il cavo di alimentazione **D** dall'apposito foro **E**, fissare a parete la piastra **C** (con viti e tasselli adeguati).
- Collegare i cavi di rete al morsetto **F** facendo attenzione che il cavo di terra giallo e verde sia collegato in corrispondenza del simbolo  sul morsetto
- Riposizionare il corpo **B** sulla piastra **C** e ribloccare le viti **A**. (**FIG.4**)

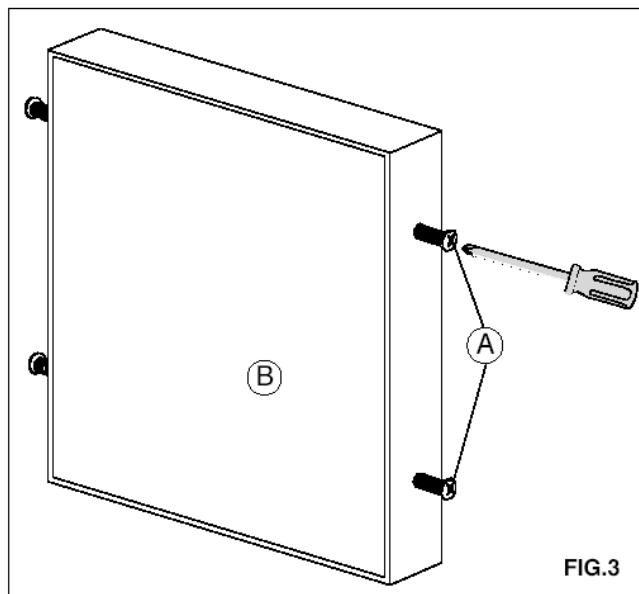


FIG.3

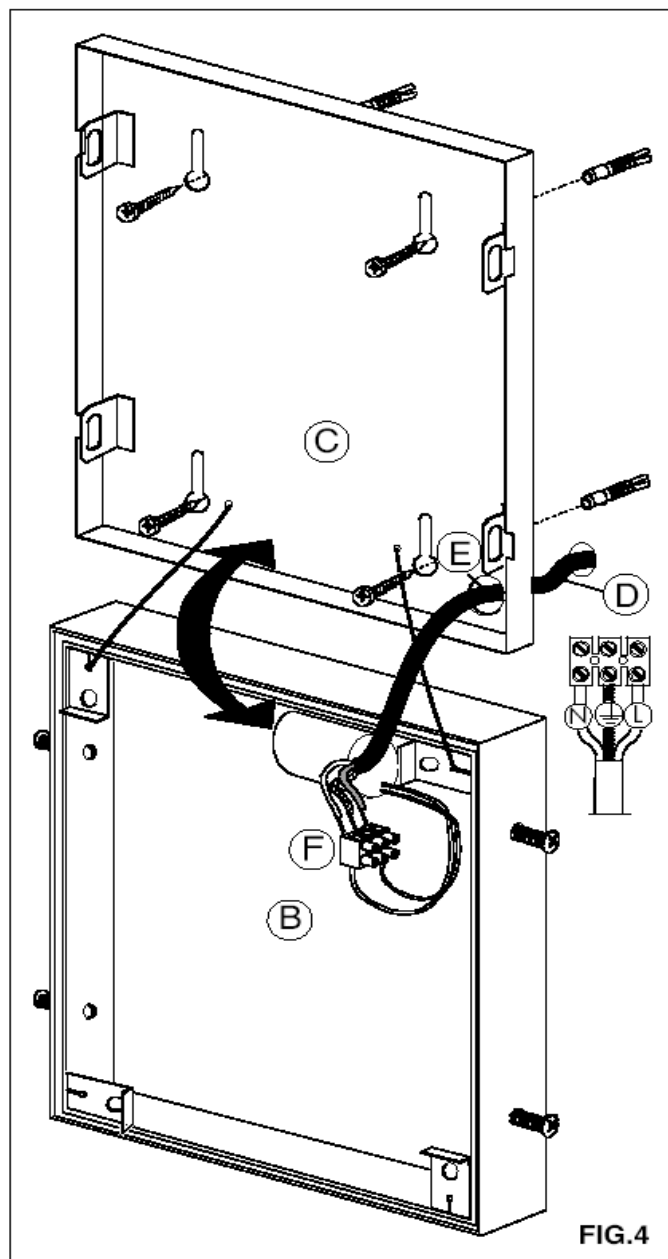


FIG.4