



MINI DOUBLE

INDICE MODIFICHE / MODIFICATION INDEX

--	--	--	--	--	--	--	--	--	--

ISTRUZIONI DI MONTAGGIO - ASSEMBLY INSTRUCTIONS - INSTRUCTIONS DE MONTAGE MONTAGEANWEISUNGEN - ISTRUCCIONES PARA EL MONTAJE



Protetto contro la polvere e i getti d'acqua.
Protected against dust and splashing.
Protégé contre la poussière et les jets d'eau.
Staub- und spritzwassergeschützt.
Protección contra el polvo y salpicaduras de agua.



Idoneo per montaggio su superfici normalmente infiammabili
Suitable for installation on normally inflammable surfaces
Approprié pour montage sur surfaces normalement inflammables
Für den Einbau in normal brennbare Flächen geeignet
Indicado para el montaje en superficies normalmente inflamables



Apparecchio di classe II
Class II light fixture
Appareil de classe II
Klasse II Leuchte
Luminária de classe II

AVVERTENZE GENERALI

La sicurezza dell'apparecchio è garantita solo con l'uso appropriato delle seguenti istruzioni. Pertanto è necessario conservarle. N.B. Prima di procedere alla connessione dell'apparecchio in rete assicurarsi che sia tolta tensione.

Non utilizzare l'apparecchio senza il vetro di protezione o sostituirlo nel caso se ne osservino incrinature o fessurazioni.

GENERAL INSTRUCTIONS

The fitting's safety is guaranteed only with appropriate use of the following instructions, so it's necessary to keep them.

Before proceeding with the connections of the fitting be sure that there's no voltage. Don't use the fitting without the protection glass or replace it in case you find cracks or flaws.

INSTRUCTIONS GÉNÉRALES

La sécurité des appareils n'est garantie que si les instructions suivantes sont scrupuleusement suivies.

Il est donc nécessaire de les appliquer.

Avant de procéder à la connections s'assurer que le système soit hors circuit.

Ne pas utiliser l'appareils sans son verre de protection et le remplacer en cas de fissure.

ANWEISUNGEN

Die Sicherheit des Apparats ist nur bei geeigneten Benutzung dieser Anweisungen garantiert.

Es ist notwendig sie zu bewahren. Bevor den Apparat zu verbinden, sich versichern dass, es keine Spannung gibt. Den Apparat nur mit Schutzglas benutzen und es ersetzen, wenn es Risse oder Verspaltungen gibt.

ADVERTENCIA GENERAL

La seguridad del aparato esta garantizada solo con el uso apropiado de las siguientes instrucciones, por lo tanto es necesario conservar la hoja de instrucciones. N.B. Antes de proceder a la conexión del aparato en red comprobar que no haya tensión.

No utilizarse nunca el aparato sin el vidrio de protección, o sustituirlo en caso de rotura o dañado.

IN CASO DI SOSTITUZIONE DEL VETRO, AGIRE COME SEGUE:

- Svitare le 4 viti A, agendo in diagonale 1-4-2-3 e togliere la ghiera B.
- Rimuovere il vetro danneggiato C, smontare la guarnizione D e il riflettore E, facendo attenzione a non danneggiarli.
- Riposizionare la guarnizione D sul nuovo vetro C, quindi posizionare il riflettore E e riposizionare il tutto nella sede del corpo F.
- Riavvitare le viti A precedentemente rimosse stringendole in diagonale non completamente, quindi tirare seguendo la stessa sequenza sopra descritta.

GB

- IN CASE OF GLASS REPLACEMENT ACT AS FOLLOWS:

- Unscrew the 4 screws A in diagonal way following the steps 1-4-2-3 and remove the ring B.
- Remove the damaged glass C, take out the gasket D and the reflector E, paying attention to do not damage them.
- Insert the gasket D in its proper place on the new glass C, then install the reflector E and replace all in the body F.
- Clamp not completely the fixing screw A in diagonal way, then fix definitively them following the above mentioned steps.

F

- EN CAS DE REPLACEMENT DU VERRE IL FAUT PROCEDERE COMME SUIT:

- Dévisser les vis de fixation A en diagonale 1-4-2-3 et enlever l'embout B.
- Enlever le verre cassé C, démonter le joint D et le réflecteur E, attention à ne pas les endommager.
- Placer le joint D dans le nouveau verre C, placer le réflecteur E et installer tout dans le corps F.
- Serrer les vis de fixation A en diagonale pas complètement, donc les fixer complètement en suivant les mêmes passages indiqués dessus.

D

- GLASSERSATZANLEITUNGEN:

- Abschrauben Sie die 4 Schraube in diagonal und abnehmen den Ring B.
- Abnehmen Sie das beschädigte Glas C, demontieren Sie die Dichtungsmanschette D und den Reflektor R, aufpassen Sie nicht zu beschädigen.
- Wiedersetzen Sie die Dichtungsmanschette D auf dem neuen Glas C, nach setzen Sie den Reflektor E und wiedersetzen alles in dem Körper F.
- Wiederschrauben die Schraube A, zusammenpressen in diagonal nicht völlig und ziehen wie oben geschrieben.

E

- SI TIENEN QUE SUSTITUIR EL VIDRIO:

- Destornillar los 4 tornillos, actuar en diagonal 1-4-2-3 y sacar el anillo B.
- Sacar el vidrio dañado C, desmontar la guarnición D y el reflector E, tener cuidado de no dañarlos.
- Riposicionar la guarnición D sobre el nuevo vidrio C, después posicionar el reflector E y riposicionar todo en el cuerpo F.
- Riatornillar los tornillos A, apretándolos en diagonal no completamente y tirar según la secuencia sobre descrita.

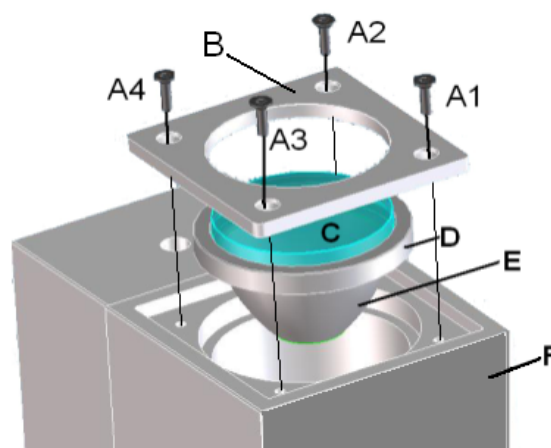


FIG.2

MINI DOUBLE TONDO/QUADRO

I

- Fissare a muro la controbasetta con tasselli e viti adeguati (non in dotazione) (fig. 1) inserendo il cavo di rete nel pressacavo (fig. 2).
- Collegare il cavo di rete alla morsettiere (fig. 3 e 4)
- Inserire l'apparecchio alla controbasetta e bloccarlo tramite n° 2 grani (figg. 5 e 6).

GB

- Fix the holding plate to the wall through the suitable washers and screws (not in the equipment) (fig. 1).
- Put the supply cable in the cable gland (fig. 2).
- Connect the supply cable to the terminal block (figg. 3 and 4).
- Install the fixture on the plate and fix it through the 2 dowels (figg 5 and 6).

F

- Fixer au mur la plaque de fixation avec rondelles et vis adéquates (pas incluses) (fig. 1).
- Insérer le câble dans le presse-étoupe (fig. 2).
- Effectuer la connexion du câble de réseau à la borne de l'appareil (figg. 3 et 4).
- Emboîter l'appareil sur la plaque et le fixer avec les 2 grains (figg. 5 et 6).

D

- Die Platte mit geeigneten Schrauben/Dübeln (nicht Standard geliefert) an die Wand installieren (fig. 1).
- Einfügen das Netzkabel in der Kabelpresse (fig. 2).
- Das Netzkabel zum Klemmenbrett verbinden (fig. 3 e 4).
- Einfügen den Körper in der Platte und fixieren mit 2 Stifte. (figg. 5 e 6).

E

- Fijar al muro la plancha por medio de roscas y tacos adecuados (no incluidos) (fig. 1).
- Insertar el cable de la red en el prensaetopas (fig. 2).
- Conectar el cable de red a la abrazadera (fig. 3 e 4).
- Insertar el aparato en la plancha y fijarlo con 2 tornillos. (figg. 5 e 6).

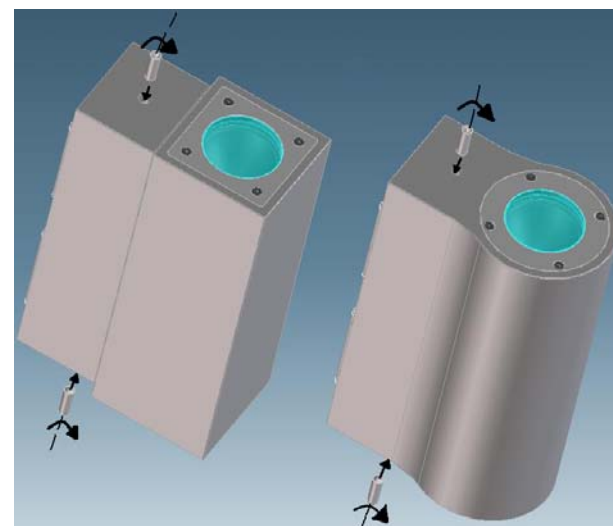


FIG. 6

nc. 822469

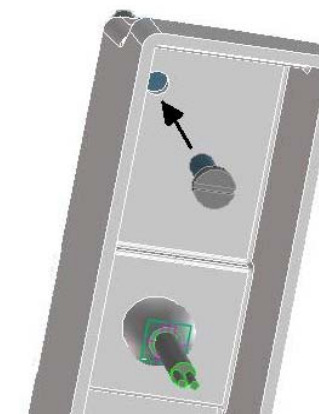


FIG. 1



FIG. 3



FIG. 4

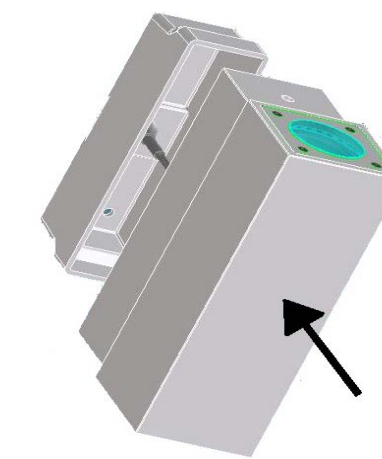


FIG. 5