

AVVERTENZE GENERALI

- La sicurezza dell'apparecchio è garantita solo con l'uso appropriato delle seguenti istruzioni, pertanto è necessario conservarle.
- Prima di procedere alla connessione dell'apparecchio in rete assicurarsi che sia tolta tensione.
- L'installazione deve essere effettuata da personale qualificato.
- Durante l'utilizzo degli apparecchi assicurarsi che la distanza tra lampada ed oggetto illuminato non sia inferiore a quella indicata dal relativo simbolo.
- Non utilizzare l'apparecchio senza il vetro di protezione o sostituirlo nel caso se ne osservino incrinature o fessurazioni richiedendo i ricambi originali alla ditta costruttrice.
- L'installatore deve garantire il corretto montaggio meccanico ed elettrico dell'apparecchio.
- E' responsabilità dell'utilizzatore verificare la compatibilità elettrica, meccanica e termica tra il sistema di binario elettrificato e gli apparecchi applicati.
- Per il fissaggio a soffitto impiegare solo materiale conforme alle norme dell'ispettorato dei lavori edili.
- Per apparecchi con sorgenti Led, la sorgente luminosa contenuta deve essere sostituita solo dal costruttore o dal suo servizio di assistenza o da personale altrettanto qualificato.
- Se il cavo flessibile esterno viene danneggiato, deve essere sostituito esclusivamente dal costruttore, dal servizio di assistenza o dal personale qualificato equivalente, al fine di evitare pericoli.

GENERAL WARNING

- The safety of the unit is guaranteed only if these instructions are followed correctly; therefore please retain them.
- During assembly or lamp replacement, be sure that the power supply has been cut off, before making connections to the mains.
- The company cannot be held responsible for damage caused by incorrect assembly.
- Check that the distance between the lamp and the lighted object is not less than that shown in the symbol when using light fittings for halogen or metal halide lamps.
- Do not use light fittings without protection glass shield, replace the glass if cracks appear. ask the factory for original spare parts.
- The installer should guarantee the correct mechanical and electrical installation of the light fixture.
- It is the responsibility of the user to ensure the electrical, mechanical, and thermal compatibility of the track system and the fittings.
- Material used for ceiling fixation should conform to relevant building regulations.
- With reference led luminaire's, the light source contained shall only be replaced by the manufacturer or his service agent or a similar qualified person.
- If the external flexible cable is damaged, it must only be replaced by the manufacturer, the after-sales service or equivalent qualified personnel in order to avoid danger.

AVERTISSEMENTS GENERAUX

- La sécurité de l'appareil est garantie seulement avec l'utilisation appropriée des instructions suivantes; il est donc nécessaire de les garder.
- Avant d'effectuer les connexions de réseau, pendant le montage ou le remplacement des lampes, s'assurer d'avoir débranché la tension.
- L'installation doit être effectuée par un personnel qualifié.
- En utilisant des appareils pour les lampes halogènes et à halogénures, il faut s'assurer que la distance entre la lampe et l'objet éclairé n'est pas inférieure à celle indiquée par le symbole correspondant.
- Ne pas utiliser les appareils sans verre de protection et le remplacer si fêlé ou fissuré.
- Demander des pièces originales au fabricant.
- L'installateur doit garantir le montage mécanique et électrique correcte de l'appareil. Il est de la responsabilité de l'utilisateur de garantir la compatibilité électrique, mécanique et thermique entre le système rail et les luminaires.
- Tout matériel pour fixation au plafond doit être conforme aux normes de la construction du bâtiment.
- En référence luminaires à Led, la source de lumière contenue ne doit être remplacé par le fabricant ou son agent de service ou une personne qualifiée.
- Si le câble flexible externe est endommagé, il ne doit être remplacé que par le fabricant, son service après-vente ou un personnel qualifié équivalent a fin d'éviter tout danger.

ACHTUNG

- Die Sicherheit des Gerates ist nur bei ordnungsgemäßer Befolgung nachstehender Anweisungen gewährleistet; demzufolge sind die Anleitungen unbedingt aufzubewahren.
- Bevor elektrische Anschlüsse und bei Montage oder Wechseln der Lampen, vergewissern Sie sich daß die Stromzufuhr unterbrochen wurde.
- Die Installation muss von qualifiziertem Personal durchgeführt werden..
- Bei Leuchten für Halogen und Metalldampf lampen, vergewissern Sie sich, daß der Abstand zwischen der Leuchte und dem beleuchteten Objekt mindestens dem auf dem entsprechenden Symbol angegebenen Abstand entspricht.
- Die Leuchte nicht ohne Sicherheitsglas anwenden und das Glas auswechseln wenn es Risse gibt. Sie sollten den Hersteller um originelle Ersatzstücken bitten.
- Der Installateur sollte die korrekte mechanische und elektrische Installation der Leuchte garantieren.
- Es liegt in der Verantwortung des Benutzers, die elektrische, mechanische, und thermische Verträglichkeit zwischen dem Stromschienen System und den daran angebrachten Leuchten sicherzustellen. Im Deckenbereich nur baupolizeilich zugelassenes Befestigungsmaterial verwenden.
- Bei geräten Led-lichtquelle, das enthaltene Lichtquelle darf nur durch den Hersteller oder seinen Kundendienst oder eine ähnlich qualifizierte Person ersetzt werden.
- Um Gefahren zu vermeiden darf das externe flexible Kabel bei Beschädigung nur vom Hersteller, dem Kundendienst oder einem gleichwertigen qualifizierten Personal ausgetauscht werden.

GLI APPARECCHI POTREBBERO SUBIRE MODIFICHE TECNICHE SENZA PREAMBISIO
THE DEVICES COULD HAVE TECHNICAL MODIFICATIONS OR UPDATES WITHOUT PRIOR NOTICE
LES APPAREILS PEUVENT SUBIR DES MODIFICATIONS TECHNIQUES SANS PREAVIS
DIE GERÄTE KÖNNEN OHNE VORHERIGE ANKÜNDIGUNG TECHNISCHEN ÄNDERUNGEN UNTERZOGEN WERDEN



SIDE S.p.a. - Via C.Cattaneo, 90 - 20851 LISSONE (MB) - Italy - Tel. 039 2449001 r.a. - Fax 039 2459338
Sede legale: Via Italia, 39 - 20900 Monza (MB)
Cap. Soc. int. Vers. 3.000.000 - Reg. Soc. Trib. di Monza n. 22645 - C.C.I.A.A. n. 1102034



RIQUADRO MICRO - NEW GREEN - JOGGER

NC. 822467

ISTRUZIONI DI MONTAGGIO - ASSEMBLY INSTRUCTIONS - INSTRUCTIONS DE MONTAGE - MONTAGEANWEISUNGEN

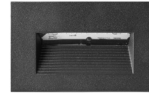
INDICE MODIFICHE / MODIFICATION INDEX	
1	2



RIQUADRO MICRO



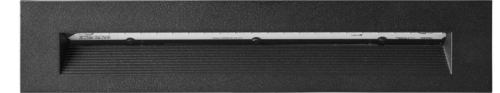
JOGGER



NEW GREEN XS



NEW GREEN cod. 320000



NEW GREEN XL cod. 320001

CARATTERISTICHE TECNICHE - TECHNICAL FEATURES - CARACTERISTIQUE TECHNIQUES - TECHNISCHE MARKMALE



Stagno alla polvere e ai getti d'acqua
Protected against dust and splashing
Protégé contre poussière et les jets d'eau
Staubdicht und geschützt gegen Strahlwasser



Apparecchio idoneo al montaggio su superfici normalmente infiammabili
Light fixture which can be mounted on normally inflammable surfaces
Appareil qui peut être installé sur surfaces normalement inflammables
Leuchte die auf normal entflammbaren Oberflächen montiert werden kann

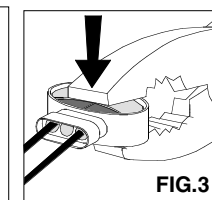
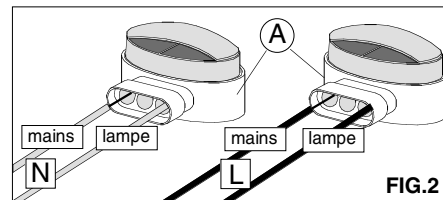
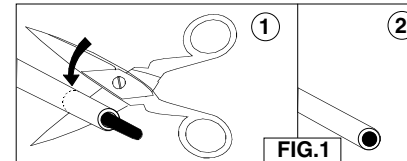


Apparecchio di classe II
Class II light fixture
Appareil de classe II
Klasse II Leuchte



Apparecchio conforme alle direttive EN 60598-1:2015
Light fixture in conformity with the norms EN 60598-1:2015
Appareil en conformité avec les normes EN 60598-1:2015
Leuchte gemäß den Normen EN 60598-1:2015 Niedervolt

ISTRUZIONI DI MONTAGGIO - ASSEMBLY INSTRUCTIONS - INSTRUCTIONS DE MONTAGE - MONTAGEANWEISUNGEN



RIQUADRO MICRO - NEW GREEN XS

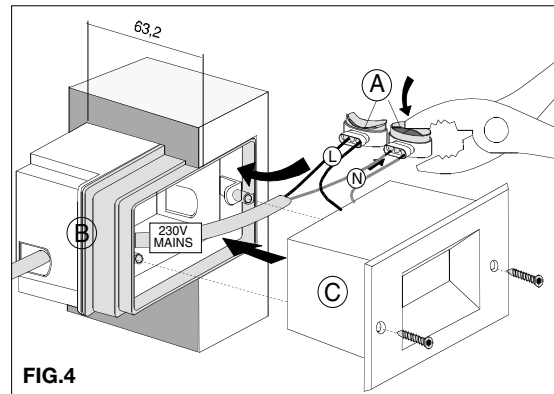


FIG. 4

I

- Murare la scatola elettrica **B** (tipo 503 con estensione 503ESE in dotazione) a filo dell'intonaco e inserire il cavo di rete. (FIG. 4)
- Tagliare con una forbice la parte stagnata o spelata di tutti i cavi. (FIG. 1)
- Collegare i cavi di alimentazione all'apparecchio tramite gli appositi morsetti **A** in dotazione, seguendo attentamente e nell'ordine le indicazioni di FIG. 2/3.
- Inserire i morsetti cablati **A** e l'apparecchio **C** nella scatola a muro **B** e fissarlo con le viti in dotazione. (FIG. 4)

GB

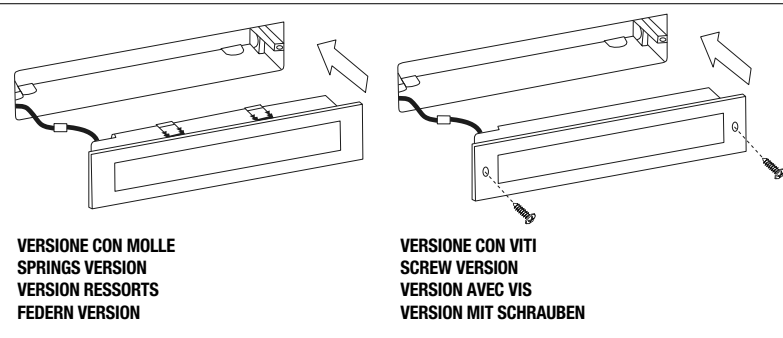
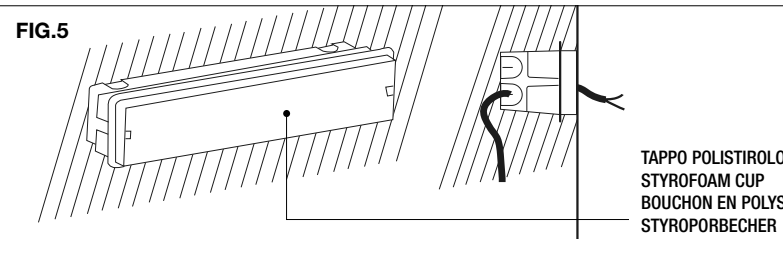
- Wall the electrical box **B** (type 503 with the spacer 503ESE included) to the same level of the plaster and insert the main cable. (FIG. 4)
- Cut with a scissors the tinned part of all the cables. (FIG. 1)
- Connect the main cables to the fitting through the appropriate included clamps **A**, following carefully the instructions on FIG. 2/3.
- Insert the wired clamps **A** and the fitting **C** into the wall box **B** fixing through the included screws. (FIG. 4)

F

- Encastrer la boîte électrique **B** (type 503 avec l'entretoise 503ESE fournie) au ras du plâtre et insérez le câble de réseau. (FIG. 4)
- Couper avec des ciseaux la partie étamée de tous les câbles. (FIG. 1)
- Connecter les câbles d'alimentation à l'appareil à travers les bornes appropriées **A** fournies et suivre attentivement les instructions de la FIG. 2/3.
- Insérez les bornes câblées **A** et l'appareil **C** dans la boîte au mur **B** et le fixer avec les vis en dotation. (FIG. 4)

NEW GREEN - M - XL

FIG. 5



I

- Murare la cassaforma (cod. 320000 - 320001) a filo parete predisponendo l'uscita del cavo di alimentazione. (FIG. 5)
- Dopo aver immurato la cassaforma togliere il tappo di polistirolo.
- Tagliare con una forbice la parte stagnata o spelata dei cavi. (FIG. 1)
- Collegare i cavi di alimentazione all'apparecchio tramite gli appositi morsetti **A** in dotazione, seguendo attentamente e nell'ordine le indicazioni. (FIG. 2/3)
- Inserire l'apparecchio nella cassaforma (senza premere sul vetro).

GB

- Set the housing (cod. 320000 - 320001) to walls providing the output of the supply cable. (FIG. 5)
- After setting the housing remove the styrofoam cup.
- Cut with a scissors the tinned part of all the cables. (FIG. 1)
- Connect the supply cables to the fitting through the appropriate included clamps **A**, following carefully the instructions. (FIG. 2/3)
- Insert the light fitting in the housing (avoid to push the glass).

F

- Installer la boîtier (cod. 320000 - 320001) ras mur fournissant la sortie du câble d'alimentation. (FIG. 5)
- Après avoir défini le boîtier enlever le bouchon en polystyrène.
- Couper avec des ciseaux la partie étamée de tous les câbles. (FIG. 1)
- Connecter les câbles d'alimentation à l'appareil à travers les bornes appropriées **A** fournies et suivre attentivement les instructions. (FIG. 2/3)
- Insérer le luminaire dans le boîtier (évitéz de pousser le verre).

D

- Installieren das Gehäuse (cod. 320000 - 320001) an der Wand in der Wand Bereitstellen der Ausgabe die Speisekabel. (FIG. 5)
- Nach der Einstellung des Gehäuses entfernen Sie die Styroporbecher.
- Schneiden Sie mit einer Schere den verzintten Teil aller Kabel. (FIG. 1)
- Anschluss die Speisekabel an der Gehäuse durch die aneignet enthaltenen Klemmen **A**, Folgende sorgfältig die Anweisungen. (FIG. 2/3)
- Legen Sie die Leuchte im Gehäuse (Vermeiden, das Glas zu schieben).

JOGGER



FIG. 6

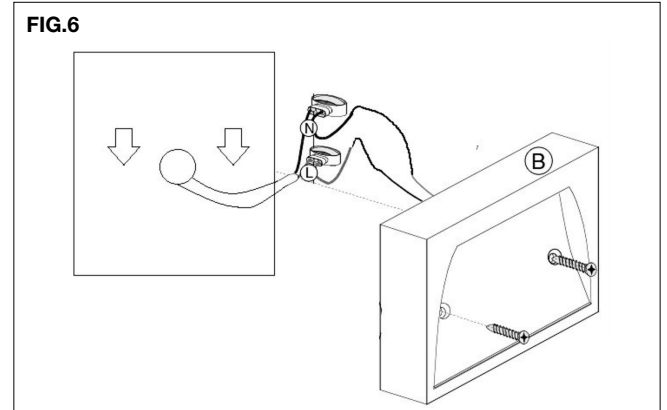
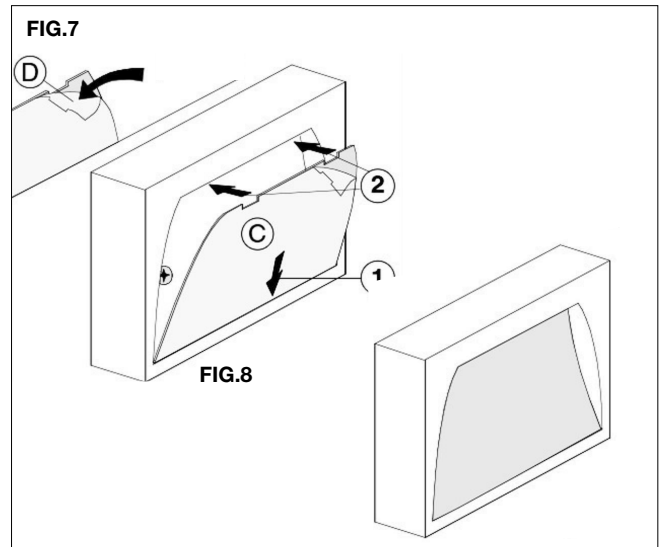


FIG. 7



I

- Collegare il cavo di rete e i cavetti dell'apparecchio all'alimentatore in dotazione rispettando attentamente nell'ordine le istruzioni di FIG. 1-2-3.
- Staccare un lembo della pellicola **D** dal riflettore **C** e inserirlo nella cava inferiore. (FIG. 7 - FIG. 8/1)
- Togliere completamente la pellicola **D**.
- Al termine verificare che la connessione **IP65** sia realizzata a regola d'arte.

GB

- Connect the main cable and the fitting's cables to the given power supply unit following carefully the instructions on the FIG. 1-2-3.
- Remove a strip of film **D** from the reflector **C** and insert it into the inferior (FIG. 7 - FIG. 8/1)
- Remove completely the film **D**.
- At the end please check that the **IP65** connection has been correctly made.

F

- Brancher le câble réseau et les câbles de l'appareil à l'alimentation fournie en respectant les instructions de la FIG. 1-2-3.
- Supprimer une bande de film **D** du réflecteur **C** et insérer vers le bas. (FIG. 7 - FIG. 8/1)
- Supprimer complètement le film **D**.