



## ZIELORT

Zielort:	Innenbereich
Installation:	Aufhängung
Reparieren:	Aufhängesystem mit Stahlseil(en) L=3100 mm und mikrometrischer Einstellung
Lampenkörper/Gestell:	Gehäuse aus Stahlblech
Ausfertigung:	Polyester-Pulverbeschichtung innen
Farbe:	Grau
Glas/Schirm:	Bi-satinierter Polycarbonat-Diffusorscheibe
Treiber:	Integrierter dimmbarer DALI-Treiber für LEDs, 24Vdc-Ausgang

## TECHNISCHE DATEN

Spannung:	220-240V 50/60Hz
Abstrahlwinkel:	Symmetrisch, Monoemission
Isolationsklasse:	1
Gewicht:	70 kg
IP-Schutzart:	40
Glühdraht:	850 °C
Inklusiv Lichtquelle:	Ja
LED-Typ:	Power LED
Gesamtleistung:	192 W
Leuchtenlichtstrom:	14062 lm
Nominelle Dauer:	50.000 ore L80 B10
Lichtfarbe:	4000 K
Farbwiedergabe-Index:	> 80
Farbkonsistenz:	3 SDCM

LICHTQUELLE: 5 x LED 35.20W 4200lm



## NOTIZ

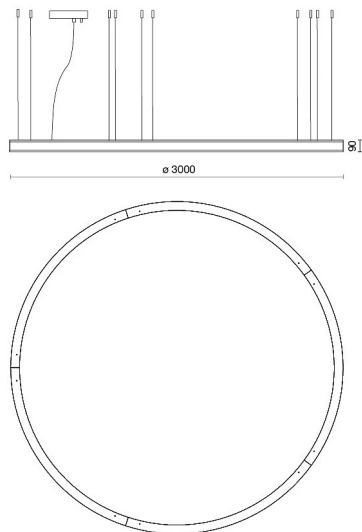
aufhängung der Leuchte mittels 10 Stahlseilen.

Auf Anfrage: Stromkabel aus Stoff in zwei verschiedenen Farben:

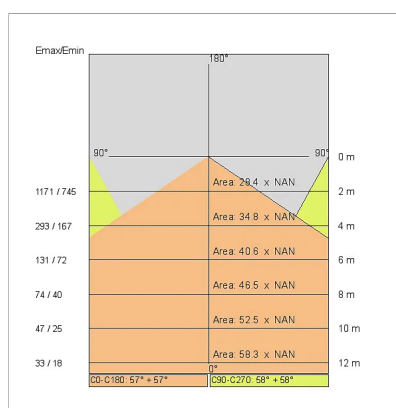
cod.643000 (WEISS)

cod.613750 (SCHWARZ)

**TECHNISCHES ZEICHNUNG**



**PHOTOMETRICHE DATEN:**



**GESELLSCHAFT**

Side Spa ist seit jeher ein Maßstab in der Fertigungsindustrie, da es sich ständig auf Produktqualität, Montage und Nachhaltigkeit seiner Artikel konzentriert. Das Unternehmen zeichnet sich durch sein Engagement aus, seinen Kunden Produkte höchster Qualität anzubieten, die ihren Bedürfnissen entsprechen und ihre Erwartungen übertreffen.

Side Spa legt größten Wert auf die Qualität seiner Produkte. Jede Produktionsstufe wird einer strengen Qualitätskontrolle unterzogen, um sicherzustellen, dass nur erstklassige Artikel auf den Markt gelangen. Durch die Verwendung hochwertiger Materialien und modernster Herstellungsverfahren ist das Unternehmen in der Lage, Produkte anzubieten, die sich im Laufe der Zeit bewähren und ihre Leistung über Jahre hinweg beibehalten. Qualität hat für Side Spa oberste Priorität und ist bestrebt, höchste Qualitätsstandards zu erfüllen.