



CARATTERISTICHE

Destinazione d'uso:	Esterni
Fissaggio:	Fissaggio a terra
Corpo/Struttura:	Corpo apparecchio in pressofusione di alluminio
Verniciatura:	Verniciatura in polveri di poliestere con trattamento speciale per esterni (sabbatura, decappaggio, n.3 lavaggi, fluorzirconatura, fondo in polveri epossidiche e finitura di superficie in polvere di poliestere).
Finitura:	Verde
Vetro/Schermo:	Vetro temprato extrachiaro serigrafato. Resistente ai graffi e urti
Driver:	Driver integrato

DATI TECNICI

Tensione:	220-240V 50/60Hz
Fascio:	Concentrante 12°
Corrente:	200mA
Classe isolamento:	2
Peso:	3,85 kg
Grado IP:	67
Grado IK:	07
Filo incandescente:	650 °C
Lampada inclusa:	Si
Tipo LED:	COB LED
Potenza complessiva:	24 W
Flusso apparecchio:	2013 lm
Durata nominale:	50.000 (h) L80 B20
Temperatura di colore:	3000 K
Indice resa cromatica:	>90
Consistenza cromatica:	3 SDCM

Sorgente luminosa: 3 x LED 7.00W 745lm



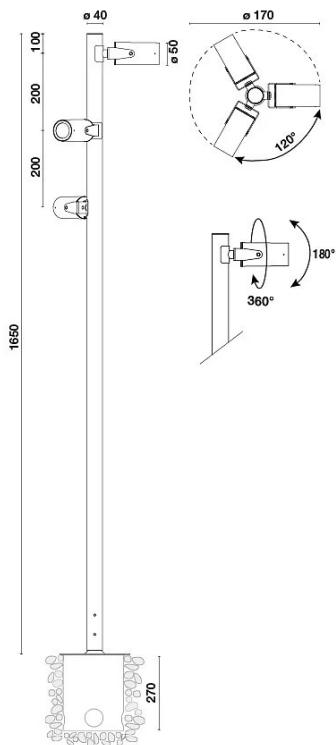
NOTE

A richiesta: fascio 18° e 34°

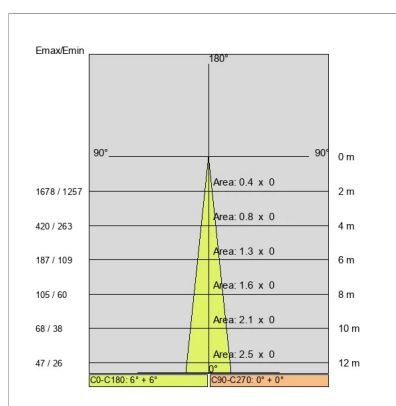
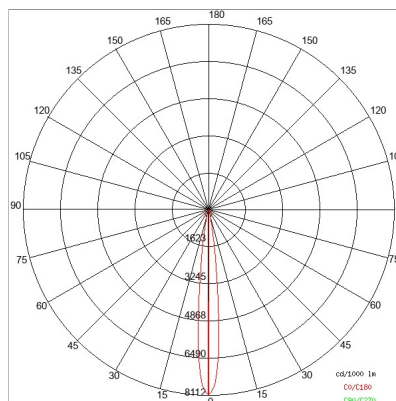
I cavi devono essere collegati ad un connettore stagno IP68

Temperatura massima ambiente notturno ad apparecchio acceso non superiore a 50°C
 Temperatura minima ambiente notturno ad apparecchio acceso non inferiore a -20°C
 Temperatura massima ambiente diurno ad apparecchio spento non superiore a 60°C

DISEGNO TECNICO



CURVE FOTOMETRICHE



ACCESSORI



EYES LED TESTA PALO 3.5W 350mA 230V

E67925-LBL

E67925-LRO

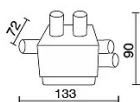
E67925-LVE

Pozzetto per fissaggio a terra



894

Scatola derivazione 5 vie



3159



Cilindro di schermatura

3147-GR
3147-NE
3147-BW
3147-VE
3147-CO



Cilindro di schermatura 45°

3148-GR
3148-NE
3148-BW
3148-VE
3148-CO

Cilindro di schermatura 45°



Cornice per accessori

3149-GR
3149-NE
3149-BW
3149-VE
3149-CO



Griglia alveolare

3146



Lente ellittica

3145



Lente diffondente

3144

AZIENDA

Side Spa è da sempre un punto di riferimento nel settore manifatturiero per la sua costante attenzione alla qualità del prodotto, all'assemblaggio e alla sostenibilità dei suoi articoli. L'azienda si distingue per la sua dedizione nell'offrire ai clienti prodotti di altissima qualità che soddisfino le esigenze e superino le aspettative.

Side Spa pone la massima attenzione alla qualità dei suoi prodotti. Ogni fase della produzione è sottoposta a rigorosi controlli di qualità per garantire che solo articoli di prima classe raggiungano il mercato. Utilizzando materiali di alta qualità e adottando processi di produzione all'avanguardia, l'azienda è in grado di offrire prodotti che resistono al tempo e mantengono le loro prestazioni nel corso degli anni. La qualità è una priorità assoluta per Side Spa, che si impegna a soddisfare i più elevati standard di eccellenza.