

4476-LBC-EM

INTERNI > FUNZIONALI - GRANDI AMBIENTI > ROSS SOSPENSIONE



CARATTERISTICHE

Destinazione d'uso:	Interni
Installazione:	A Sospensione
Fissaggio:	Sistema sospensione con fune/i in acciaio L=3100 mm e regolazione micrometrica
Corpo/Struttura:	Corpo in materiale termoplastico
Finitura:	Nero
Riflettore/Ottica:	Lente LED in PMMA
Driver:	Driver per LED, inverter e batteria integrati

DATI TECNICI

Tensione:	220-240V 50/60Hz
Fascio:	Simmetrico diffondente FS°
Corrente:	500mA
Classe isolamento:	1
Peso:	2.06 kg
Grado IP:	40
Filo incandescente:	850 °C
Lampada inclusa:	Si
Tipo LED:	SMD LED
Potenza complessiva:	47.5 W
Flusso apparecchio:	6894 lm
Durata nominale:	50.000 ore L80 B10
Temperatura di colore:	3000 K
Indice resa cromatica:	>80
Consistenza cromatica:	3 SDCM

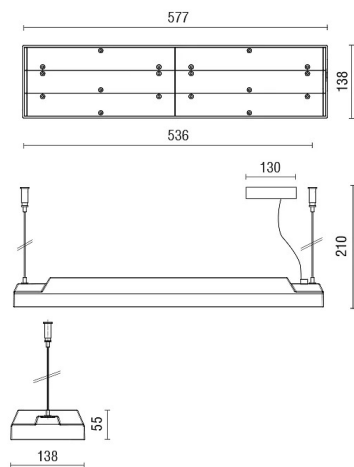
Sorgente luminosa: 3 x LED 14.50W 2340lm



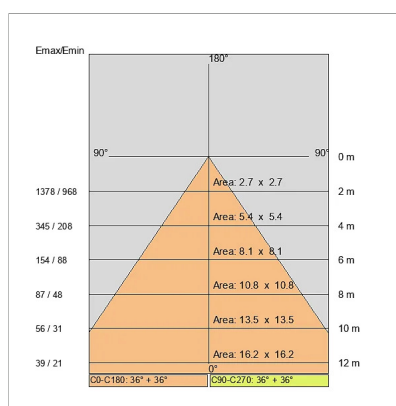
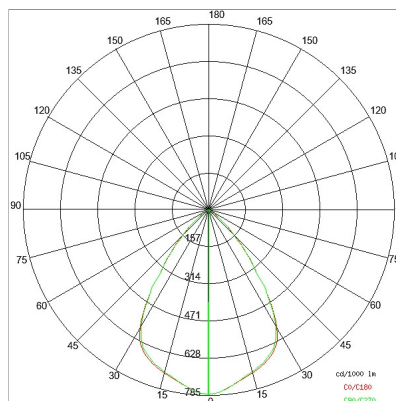
NOTE

Cavi in acciaio cn regolazione micro metrica.
Cavo alimentazione 3/5 x 0.75mm

DISEGNO TECNICO



CURVE FOTOMETRICHE



AZIENDA

Side Spa è da sempre un punto di riferimento nel settore manifatturiero per la sua costante attenzione alla qualità del prodotto, all'assemblaggio e alla sostenibilità dei suoi articoli. L'azienda si distingue per la sua dedizione nell'offrire ai clienti prodotti di altissima qualità che soddisfino le esigenze e superino le aspettative.

Side Spa pone la massima attenzione alla qualità dei suoi prodotti. Ogni fase della produzione è sottoposta a rigorosi controlli di qualità per garantire che solo articoli di prima classe raggiungano il mercato. Utilizzando materiali di alta qualità e adottando processi di produzione all'avanguardia, l'azienda è in grado di offrire prodotti che resistono al tempo e mantengono le loro prestazioni nel corso degli anni. La qualità è una priorità assoluta per Side Spa, che si impegna a soddisfare i più elevati standard di eccellenza.