

FRISBEE

ISTRUZIONI DI MONTAGGIO - ASSEMBLY INSTRUCTIONS INSTRUCTIONS DE MONTAGE

NC. 822588

INDICE MODIFICHE / MODIFICATION INDEX

--	--	--	--	--	--	--	--	--	--

GARANTISTICHE TECNICHE - TECHNICAL FEATURES - CARACTERISTIQUE TECHNIQUES

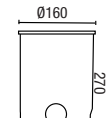
IP 65	Protetto contro la polvere e i getti d'acqua Protected against dust and splashing Protégé contre la poussière et les jets d'eau
F	Apparecchio di classe II Class II light fixture Appareil de classe II
F	Apparecchio idoneo al montaggio su superfici normalmente infiammabili Light fixture which can be mounted on normally inflammable surfaces Appareil qui peut être installé sur surfaces normalement inflammables
CE	Apparecchio conforme alle direttive BT 2006/95/CE Light fixture in conformity with the norms BT 2006/95/CE Appareil en conformité avec les normes BT 2006/95/CE

Copri Base



Cod. 874

Pozzetto XL



Cod. 894

Muffola IP68



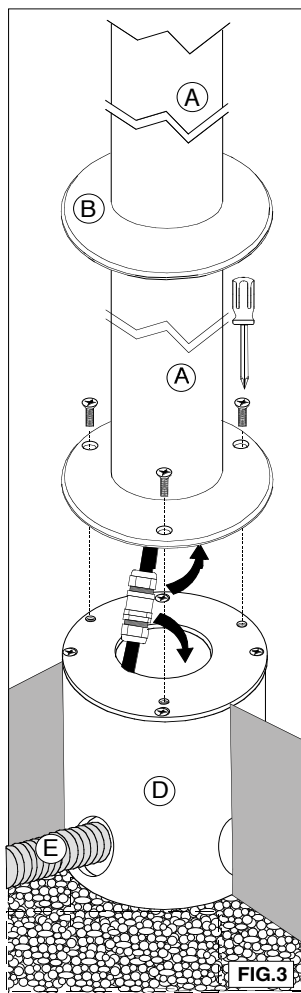
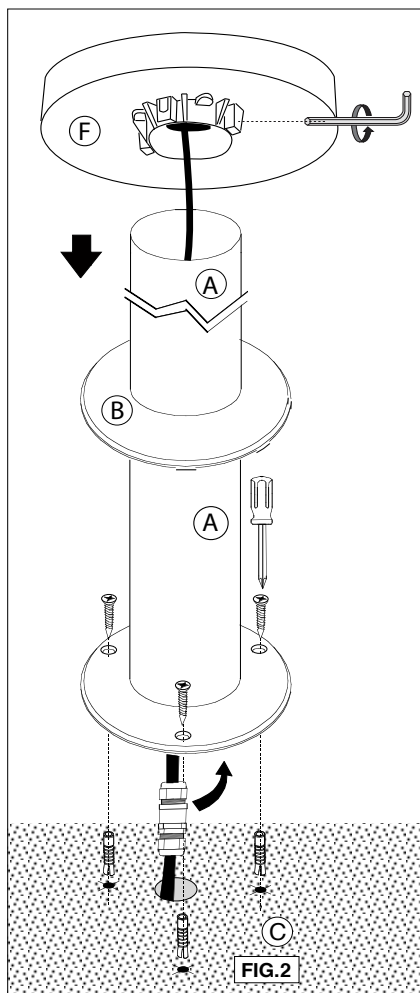
Cod. 645230

AVVERTENZE GENERALI - GENERAL WARNING - AVERTISSEMENTS GENERAUX

L1 La sicurezza dell'apparecchio è garantita solo con l'uso appropriato delle seguenti istruzioni, pertanto è necessario conservarle. La sicurezza dell'apparecchio ed il grado di protezione all'ingresso di corpi solidi e/o liquidi (IP65) è garantito solo con vano ottico installato su palo ø 60 mm.
Per apparecchi con sorgenti Led, la sorgente luminosa contenuta deve essere sostituita solo dal costruttore o dal suo servizio di assistenza o da personale altrettanto qualificato.
N.B. Prima di procedere alla connessione dell'apparecchio in rete assicurarsi che sia tolta tensione.

GB The fitting's safety is guaranteed only with appropriate use of the following instructions, so it's necessary to keep them. The fitting's safety and the protection degree against penetration of solid/liquid objects IP65 is guaranteed only with optical installed on pole ø 60 mm.
With reference Led luminaire's, the light source contained shall only be replaced by the manufacturer or his service agent or a similar qualified person.
Before proceeding with the connections of the fitting be sure that there's no voltage.

F La sécurité de l'appareil est garantie seulement avec l'utilisation approprié des instructions suivantes; il est donc nécessaire de les garder. La sécurité approprié et le degré de protection contre la pénétration de corps solides / liquides IP65 est garanti uniquement avec optique installé sur pôle ø 60 mm.
En référence luminaires à Led, la source de lumière contenue ne doit être remplacé par le fabricant ou son agent de service ou une personne qualifiée.
P.S. Avant de procéder à la connexion de l'appareil au réseau, assurez-vous que la tension soit enlevée.



ISTRUZIONI DI MONTAGGIO - ASSEMBLY INSTRUCTIONS - INSTRUCTIONS DE MONTAGE

- Se si utilizza l'accessorio copri base **B**, prima dell'installazione inserirlo dall'alto sul palo **A** (ø60). **FIG. 2**
- Inserire il cavo di alimentazione all'interno del palo **A**, montare il vano ottico **F** sul palo **A** (ø60), facendo pressione fino ad inserirlo nella sua sede.
Bloccare il vano ottico **F** sul palo **A** tramite 4 grani **M5** inox. **FIG. 2**

FRISBEE A PAVIMENTO

- Fissare a pavimento l'apparecchio con tasselli e viti adeguate usando come dima l'apparecchio stesso. **FIG. 2**

FRISBEE CON POZZETTO

- Prima di interrare e/o cementare il pozzetto, fare attenzione a creare nella zona di alloggiamento uno strato di ghiaia di drenaggio sufficiente a garantire l'eventuale deflusso dell'acqua (**minimo 30 cm**). Interrare e/o cementare il pozzetto **D** avendo cura di posizionarlo in bolla e non tenerlo mai al di sotto del filo del terreno. **FIG. 3/4**
Introdurre negli appositi fori del pozzetto il tubo o i tubi rigidi **E** per il passaggio dei cavi. **FIG. 3/4**

FRISBEE CON COLLEGAMENTO ELETTRICO

- Dopo essersi assicurati che il cavo di rete non sia in tensione collegarlo all'apparecchio tramite muffola che ne mantenga l'**IP**. (vedi nostro articolo 645230 IP 63). **FIG. 5**

GB

- If you use the accessory base plate **B**, before installing add on top pole **A** (ø60). **FIG. 2**
- Insert the supply cable inside the pole **A**, mounting the optical tray **F** on pole **A** (ø60), and press until it snaps into place.
Block optical tray **F** on pole **A** within 4 inox grub screw **M5**. **FIG. 2**

FRISBEE ON THE FLOOR

- Fix the unit to the floor trough anchors and appropriate screws using the unit as a template. **FIG. 2**

FRISBEE WITH PIT

- Before putting and/or cementing the pit, paying attention to have a layer of gravel to ensure the correct draining of the water (**minimum 30 cm**). Lay and/or cementing the pit **D**, taking care to place it in a bubble and never keep it under the level of the ground. **FIG. 3/4**
Introduce into the holes of the pit the pipe or the rigid pipes **E** in order to insert the cable. **FIG. 3/4**

ELECTRICAL CONNECTION OF THE FRISBEE

- Check carefully that there is no tension and connect the fitting by a junction box that maintains the **IP** grade. (see our article 645230 IP68). **FIG. 5**

F

- Si vous utilisez l'accessoire plaque de base **B**, avant d'installer ajouter sur le dessus pôle **A** (ø60). **FIG. 2**
- Insérez le câble d'alimentation à l'intérieur du pôle **A**, montage optiques **F** en pôle **A** (ø60), fappliquant une pression jusqu'à ce qu'elle se mette en place.
- Bloquer optiques **F** sur le pôle **A** dans 4 grains en inox **M5**. **FIG. 2**.

FRISBEE SUR LE SOL

- Fixer l'unité au sol avec chevilles et vis appropriées en utilisant l'appareil comme un modèle. **FIG. 2**

FRISBEE AVEC PUISARD

- Avant de enterrer et/ou cimenter le puisard, faire attention à créer dans la zone de logement une couche de gravier de drainage suffisant pour assurer l'écoulement de éventuel de l'eau (**minimum 30 cm**). Enterrer et/ou cimenter le puisard **D** en prenant soin de le placer dans une bulle et de ne jamais garder sous le niveau du sol. **FIG. 3/4**.
- Intoduire dans les trous du puisard la conduite ou les conduites rigides **E** pour le passage des câbles. **FIG. 3/4**.

FRISBEE AVEC CONNEXION ÉLECTRIQUE

- Vérifier soigneusement que le câble réseau est hors tension, connecter l'appareil par une boîte de jonction qui maintient le grade **IP**. (voir notre article 645230 IP 63). **FIG. 5**

