

## I SMONTAGGIO DELL'APPARECCHIO E ALLOGGIAMENTO DELLA CASSAFORMA

- Separare l'apparecchio dalla cassaforma allentando le viti di fissaggio della cornice in acciaio inox (**attenzione:** piastra e corpo sono inseparabili FIG.4-FIG.5)
  - Prima di interrare e/o cementare la cassaforma, **creare nella zona i alloggiamento uno strato di ghiaia di drenaggio sufficiente a garantire l'eventuale deflusso dell'acqua (circa 20 cm) FIG.6-FIG.7a**
  - Introdurre negli appositi fori della cassaforma il tubo o i tubi F (nel caso di linea continua) rigidi per il passaggio dei cavi FIG.7a
  - Fissare la cassaforma avendo cura di non tenerla mai al di sotto del filo del terreno (o della superficie di calpestio) o, se fuori terra, tenerla ad un'altezza non inferiore a 0,5 mm FIG.7b-FIG.7c
- NB: L'apparecchio non può essere usato immerso in acqua.

## GB DEASSEMBLING THE FITTING AND INSTALLATION OF THE HOUSING

- Separate the fitting from the housing loosening the fixing screws of the Inox frame (attention: frame and body can be divided FIG.4 – FIG.5)
  - Before burying and/or cementing the housing, pay attention to **leave in the housing zone a drainage gravel layer enough to grant the eventual water downflow (about 20 cm) FIG.6 -FIG 7a**
  - Insert into the housing holes the rigid tube or F tubes (in the case of continuous line) for the cables. FIG7a
  - Fix the housing paying attention to never keeping it under the ground (or the walking surface) or, if outside the ground, keep it at a height over 0.5mm FIG7b-FIG.7c
- The fitting can't be used dipped into the water.

## F DÉMONTAGE DE L'APPAREIL ET INSTALLATION DU BOITIER

- Séparer l'appareil du boîtier en dévissant les vis de fixation du cadre en inox (attention: cadre et corps sont séparés) FIG.4 – FIG.5
  - Avant de cimenter ou d'enterrer le boîtier, **ne pas oublier de laisser une couche de drainage en gravier pour une éventuelle évacuation de l'eau. FIG.6 – FIG.7a**
  - Insérer dans les trous du boîtier le tube rigide ou "F" tube (en cas de ligne continue) pour le câble. FIG.7a
  - Fixer le boîtier en faisant attention de ne jamais le placer sous le sol (ou le surface de circulation). Le faire dépasser de 5 mm minimum. FIG.7b-FIG.7c
- Appareil non immergeable.

## D DEMONTAGE DER LEUCHE UND INSTALLTION DES GEHAUSE

- Die Befestigungsschrauben des Stahlrahmens lockern und die Leuchte vom Gehäuse unzertrennlich (**achtung:** Rahmen und Koerper sind trennbar BILD 4-BILD 5)
  - Bevor das Gehäuse zu vergraben oder zementieren, **achten Sie darauf, dass es geung Kies fuer die Draenung des Wasser gibt (ca. 20 cm) BLD 6-BILD 7a**
  - Fuehren Sie in den eigenen Loecher des Gehause die Roehre oder die F Roehren (im Fall von Vollinie) fuer den Kabeldurchgang ein BILD 7a
  - Das Gehause befestigen, und achten Sie darauf, dass es nicht unter dem Boden steht und nicht unter einer Hoehe von 0,5 mm BILD 7b-FIG.7c
- Die Leuchte kann nicht im Wasser eingesetzt werden.

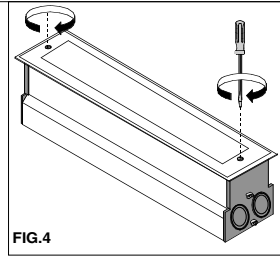


FIG.4

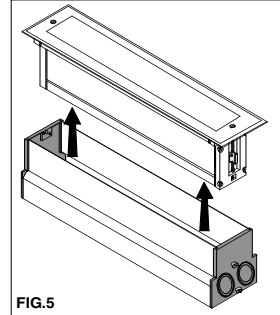


FIG.5

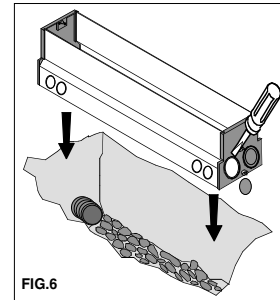


FIG.6

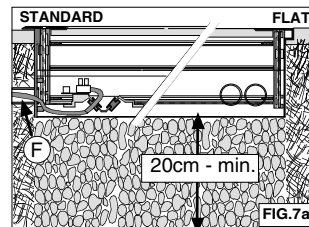


FIG.7a

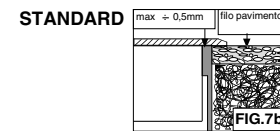


FIG.7b

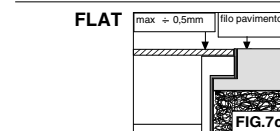


FIG.7c

## I CONNESSIONE IN RETE

- La morsetteria di giunzione non è inclusa. L'installazione può richiedere il coinvolgimento di personale qualificato.
- Sui cavi di uscita dell'apparecchio utilizzare una morsetteria multipolare a 3 poli, conforme alla IEC 998-2-1 o alla IEC 998-2-2 alloggiata in una scatola IP66 di dimensioni tali da contenerla.

## GB CONNECTION IN NETWORK

- Lamps are not supplied complete with terminal block. The installation may require the use of qualified personnel.
- For the cables coming from the light fixture, use an unipolar terminal block 3 poles as per IEC 998-2-1 or IEC 998-2-2, contained in a sufficiently large box IP66.

## F RAPPORT EN RÉSEAU

- Le plot de jonction n'est pas fourni. L'installation peut demander l'emploi de personnel qualifié.
- Pour les câbles en sortie de l'appareil, utiliser un plot unipolaire à 3 pôles en conformité avec IEC 998-2-1 ou IEC 998-2-2 contenu dans une boîte grande IP66 le suffisant pour le contenir.

## D ZUSAMMENHANG IN NETZ

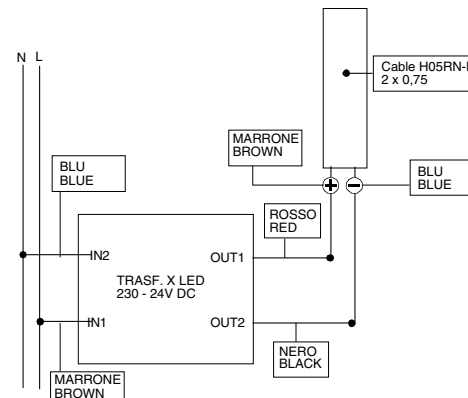
- Wird den Klemmenkasten nicht beigeiefert. Für die Installation kann es nötig sein eien Fachmann zu kontraktieren.
- Für die Kabel die von der Leuchte kommen sollten Sie eine unipolare Anschlußklemme anwenden 3 Polen gemäß IEC 998-2-2 oder IEC 998-2-2 und eingebaut in einem Gehäuse IP66.

Versione con LED di POTENZA: 12/24/36/48 LED

Versio with POWER LED: 12/24/36/48 LED

Version avec LED de PULSSANCE: 12/24/36/48 LED

Version mit LEISTUNG LED: 12/24/36/48 LED



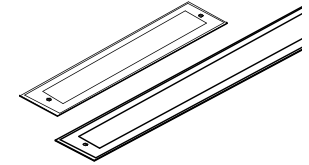
# LONGLIGHT

NC. 822383

## ISTRUZIONI DI MONTAGGIO - ASSEMBLY INSTRUCTIONS

## INSTRUCTIONS DE MONTAGE - MONTAGEANWEISUNGEN

INDICE MODIFICHE / MODIFICATION INDEX



## CARATTERISTICHE TECNICHE - TECHNICAL FEATURES

## CARACTERISTIQUE TECHNIQUES - TECHNISCHE MARKMALE

Carico statico 500Kg - Static load 500 Kg

**IP 67** Protetto contro la polvere e i getti d'acqua  
Protected against dust and splashing  
Protégé contre poussière et les jets d'eau  
Staubdicht und geschützt gegenStrahlwasser

**F** Apparecchio idoneo al montaggio su superfici normalmente infiammabili  
Light fixture which can be mounted on normally inflammable surfaces  
Appareil qui peut être installé sur surfaces normalement inflammables  
Leuchte die auf normal entflammbaren Oberflächen montiert werden kann

**III** Apparecchio versione LED in classe III  
Apparatus in LED version Class III  
Appareils version LED, classe III  
Apparate in LED Version Klasse III

**II** Apparecchio di classe II  
Class II light fixture  
Appareil de classe II  
Klasse II Leuchte

## AVVERTENZE GENERALI

- La sicurezza dell'apparecchio è garantita solo con l'uso appropriato delle seguenti istruzioni, pertanto è necessario conservarle.
- Prima di procedere alla connessione dell'apparecchio in rete assicurarsi che sia tolta tensione.
- Non utilizzare l'apparecchio senza il vetro di protezione o sostituirlo nel caso se non osservino incrinature o fessurazioni richiedendo i ricambi originali alla ditta costruttrice.
- Temperatura massima ambiente notturno ad apparecchio acceso non superiore a 50°C
- Temperatura minima ambiente notturno ad apparecchio acceso non inferiore a -20°C
- Temperatura massima ambiente diurno ad apparecchio spento non superiore a 60°C

## GENERAL WARNING

- The safety of the unit is guaranteed only if these instructions are followed correctly, therefore please retain them.
- During assembly or lamp replacement, be sure that the power supply has been cut off, before making connections to the mains.
- Do not use light fittings without protection glass shield, replace the glass if cracks appear, ask the factory for original spare parts.
- Maximum nighttime ambient temperature when the fitting is switched on not exceeding 50°C
- Minimum nighttime ambient temperature when the fitting is switched on not lower than -20°C
- Maximum daytime ambient temperature when the fitting is switched off not exceeding 60°C

## AVERTISSEMENTS GÉNÉRAUX

- La sécurité de l'appareil est garantie seulement avec l'utilisation appropriée des instructions suivantes; il est donc nécessaire de les garder.
- Avant d'effectuer les connexions de réseau, pendant le montage ou le remplacement des lampes, s'assurer d'avoir débranché la tension.
- Ne pas utiliser les appareils sans verre de protection et le remplacer si fêlé ou fissuré.
- Température ambiante maximale nocturne lorsque l'appareil est allumé ne dépassant pas 50°C
- Température ambiante minimale la nocturne lorsque l'appareil est allumé ne dépassant pas inférieure à -20°C
- Température ambiante maximale diurne lorsque l'appareil est éteint ne dépassant pas 60°C

## ACHTUNG

- Die Sicherheit des Gerätes ist nur bei ordnungsgemäßer Befolgung nachstehender Anweisungen gewährleistet; demzufolge sind die Anleitungen unbedingt aufzubewahren.
- Bevor elektrische Anschlüsse und bei Montage oder Wechseln der Lampen, vergewissern Sie sich daß die Stromzufuhr unterbrochen wurde.
- Die Leuchte nicht ohne Sicherheitsglas anwenden und das Glas auswechseln wenn es Risse gibt. Sie sollten den Hersteller um originale Ersatzstücken bitten.
- Maximale nächtliche Umgebungstemperatur bei eingeschaltetem Gerät nicht über 50°C
- Minimale nächtliche Umgebungstemperatur bei eingeschaltetem Gerät nicht unter -20°C
- Maximale Tagesraumtemperatur bei ausgeschaltetem Gerät nicht über 60°C

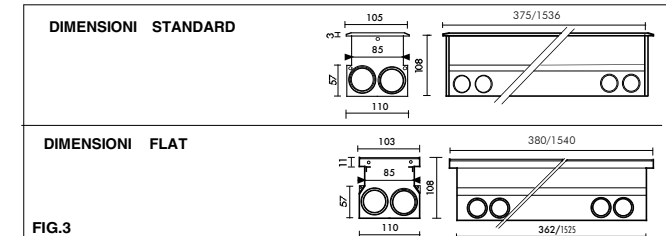


FIG.3

## DISPOSIZIONE CORRETTA DEI CAVI

## RIGHT CABLES VIEW

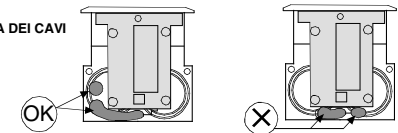


FIG.1

SOSTITUZIONE FONTI LUMINOSE - SUBSTITUTION OF LAMPS - CHANGEMENT DES LAMPES - LICHTQUELLENERSATZ

- I**
- Togliere l'apparecchio dalla cassaforma allentando le viti di fissaggio della cornice in acciaio INOX (attenzione: cornice e corpo inseparabili) **FIG.10**
  - Svitare la testata laterale con relativa guarnizione (lato copertura alimentazione) e sfilare la piastra portalampe **FIG.11**

- GB**
- Disinstall the fitting from the housing unloosening the fixing screws of the Inox frame (attention: body and frame can't be separated) **FIG.10**
  - Unscrew the lateral head with its gasket (side of the supplying covering) and take off the lamp holder plate **FIG.11**

- F**
- Démontez l'appareil en dévissant les vis de fixation du cadre inox. **FIG.10**
  - Dévisser les embouts latéraux avec leurs joints et retirer la platine à douilles. **FIG.11**

- D**
- Die Befestigungsschrauben des Stahlrahmens lockern und die Leuchte vom Gehäuse unterscheiden (achtung: Rahmen und Koerper sind trennbar **BILD 10**)
  - Den Seitenkopf mit Dichtung abschrauben und die Lampenfassungsplatte abziehen **BILD 11**

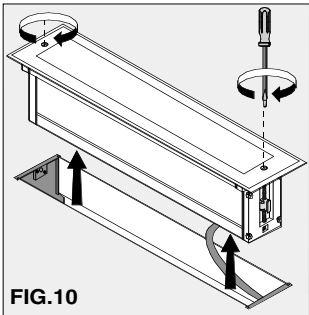


FIG.10

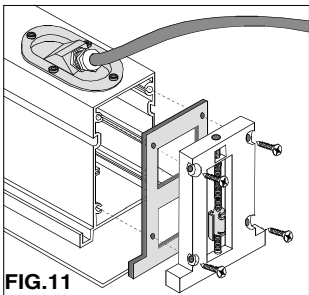


FIG.11

- I**
- VERSIONE LAMPADA FLUORESCENTE**
- Svitare il bloccacavo posizionato sulla piastra componenti. **FIG.12/1**
  - Sganciare il morsetto ad innesto rapido per liberare la piastra portalampe **FIG.12/2**
  - Svitare la testata laterale con relativa guarnizione (lato copertura alimentazione) e sfilare la piastra portalampe **FIG.14**
  - Procedere alla sostituzione del corpo illuminante (o dei componenti difettosi) e ripetere le operazioni precedenti in senso inverso **FIG.15**

- GB**
- FLUORESCENT LAMP VERSION**
- Unscrew the gland on the components plate. **FIG.12/1**
  - Release the clamp to separate the socket plate. **FIG.12/2**
  - Unscrew the lateral head with its gasket (side of the supplying covering) and take off the lamp holder plate. **FIG.14**
  - Substitute the fitting (or the faulty components) and repeat the precedent operations in the inverted sense. **FIG.15**

- F**
- VERSION FLUO**
- Dévisser le press étoupe de la plaque des composants. **FIG.12/1**
  - Séparer le platine à douille en dévissant les étaux. **FIG.12/2**
  - Dévisser les embouts latéraux avec leurs joints et retirer la platine à douilles. **FIG.14**
  - Changer la pièce défectueuse et répéter les opérations en sens inverse. **FIG.15**

- D**
- LEUCHTSTOFF LAMPE VERSION**
- Den Kabelklemme auf die Komponentenplatte abschrauben **BILD 12/1**
  - Die Steckklemme abhaken um die Komponentenplatte abzuraeumen **BILD 12/2**
  - Den Seitenkopf mit Dichtung abschrauben und die Lampenfassungsplatte abziehen **BILD 14**
  - Den Lichtkoerper (oder die mangelhafte Komponenten) ersetzen und die vorige Aktionen in Gegenrichtung wiederholen. **BILD 15**

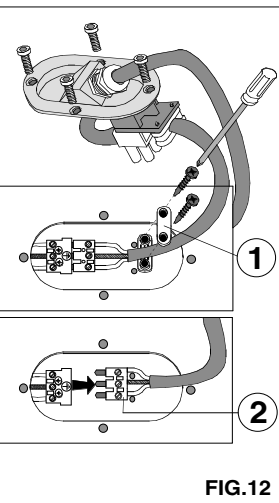


FIG.12

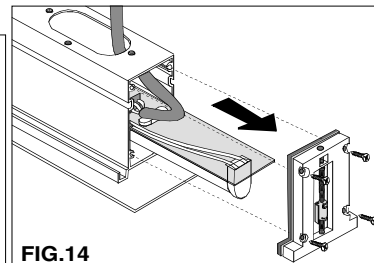


FIG.14

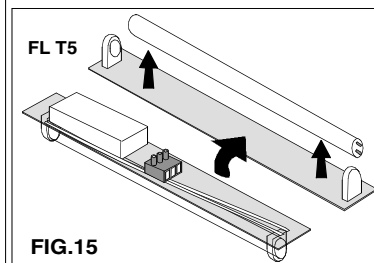


FIG.15

- I**
- VERSIONE LED AE - ALTA POTENZA**
- Utilizzare solo schede LED originali complete di dissipatore fornite da SIDE Spa.
  - Sfilare parzialmente dal corpo il gruppo lampade completo di dissipatore e sganciare il morsetto a 2 poli ad innesto rapido per liberare il modulo LED. **FIG.16a**
  - Procedere alla sostituzione del modulo e ripetere le operazioni precedenti in senso inverso. **FIG.16b**

- GB**
- LED VERSION AE - HIGH POWER**
- Use only original LED modules with dissipator supplied by SIDE Spa.
  - Take partially off the lamp group with dissipator from the structure and release the clamp with 2 poles with fast connector in order to release the led module. **FIG.16a**
  - Replace the led module and repeat the previous instructions in backward order. **FIG.16b**

- F**
- VERSION LED HAUTE EFFICACITE'**
- N'utiliser que des platines LED originales avec dissipateur fournies par SIDE Spa.
  - Enlever partiellement de la structure le group de lampe avec dissipateur et détacher la borne 2 pôles à connexion rapide pour libérer la platine led. **FIG.16a**
  - Remplacer la platine led et répéter les opérations précédentes en sens invers. **FIG.16b**

- D**
- LED AE - HOCHLEISTUNG VERSION**
- Nur von der SIDE Spa gelieferte LED Originalsteckplatten mit Wärmesenke verwenden.
  - Die Lampe mit Wärmesenke aus dem Körper teilweise ausziehen. Die doppelpolig Steckklemme loslassen um die Steckplatte zu freigeben. **FIG.16a**
  - Die Steckplatte ersetzen und die vorige Aktionen in Gegenrichtung wiederholen. **FIG.16b**

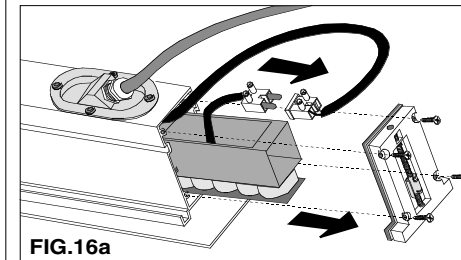


FIG.16a

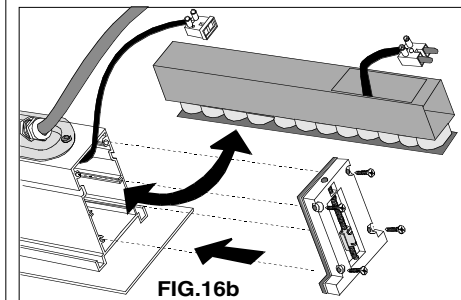


FIG.16b

- VERSIONE LED SMT – tecnologia a montaggio superficiale**
- Togliere le viti e i dadi e sfilare i cavetti di alimentazione dal relativo driver
  - Connettere la nuova strip rispettando le polarità (+ ROSSO – NERO) **FIG.17**

- SMT LED VERSION – superficial assembling technology**
- Unscrew the self-tapping screws and take off the supplying cables from the relative driver
  - Connect the new strip respecting the polarità (+red and –black) **FIG.17**

- SMT VERSION technologie de montage en surface**
- Dévisser les vis et retirer les câbles d'alimentation du guide. **FIG.17**
  - Connecter en respectant le polarité. **FIG.17**

- LED SMT VERSION – Oberflaechenmontage Technologie**
- Die selbstschneidende Schrauben abziehen und die Speisekabel ausziehen
  - Verbinden nach der Polaritaet (+ ROT und – SCHWARZ) **BILD 17**

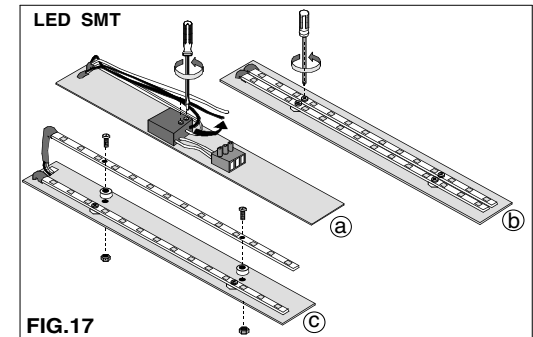


FIG.17

**ATTENZIONE** - Per il tipo di applicazione alla quale è destinato questo apparecchio, si raccomanda una accurata e frequente pulizia del vetro di protezione sul quale possono depositarsi insetti, terra e foglie secche che riducono la quantità di luce emessa e la durata dell'apparecchio.

**ATTENTION** - For the kind of application to which this fitting is assigned, we recommend a frequent and accurate cleaning of the protection glass on which insects, sand or leaves may fall, causing the reduction of the quantity of light emitted and the duration of the fitting

**ATTENTION** - Pour le type d'application prévue pour ce produit, nous vous recommandons un entretien fréquent du verre de protection. Des dépôts de tous genres peuvent s'y déposer et réduire ainsi l'efficacité de l'appareil et sa longévité.

**ACHTUNG** - Fuer diese Leuchte empfehlen wir eine akkurate und haefufige Saeuberung des Schutzglas, auf dem Insekten, Erde und Blaetter sich ablagern koennen, die das ausgestrahlte Licht und das Leuchtesleben verringert.