

CARACTÉRISTIQUES

Caractéristiques:	Intérieur
Installation:	Suspension
Fixation:	Système de suspension avec câble(s) en acier L=3100 mm et réglage micrométrique
Corps:	Corps en tôle d'acier
Peinture:	Revêtement intérieur en poudre de polyester
Couleur:	Blanc
Verre/Écran:	Écran diffuseur en polycarbonate bi-satin
Alimentation:	Driver intégré pour LED Sortie 24Vdc

DONNÉES TECHNIQUES

Tension:	220-240V 50/60Hz
Faisceau:	Symétrique, double émission
Classe d'isolation:	1
Poids:	70 kg
Classement IP:	40
Fil incandescent:	850 °C
Lampe incluse:	Oui
Type de LED:	Power LED
Puissance globale:	282 W
Flux de l'appareil:	21026 lm
Durée nominale:	50.000 ore L80 B10
Température de couleur:	4000 K
Indice de rendu des couleurs:	> 80
Constance des couleurs:	3 SDCM

SOURCE LUMINEUSE: 5 x LED 35.20W 4200lm

SOURCE LUMINEUSE: 5 x LED 18.00W 2100lm



NOTE

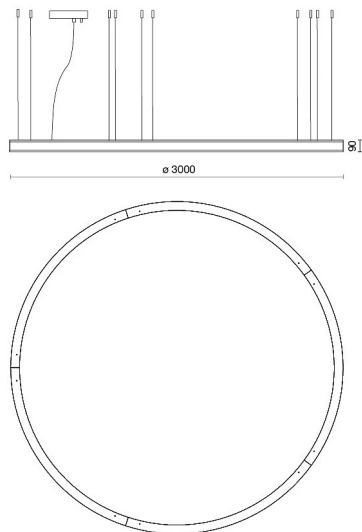
suspension du luminaire au moyen de 10 câbles en acier.

Sur demande : câble d'alimentation en tissu en deux couleurs différentes :

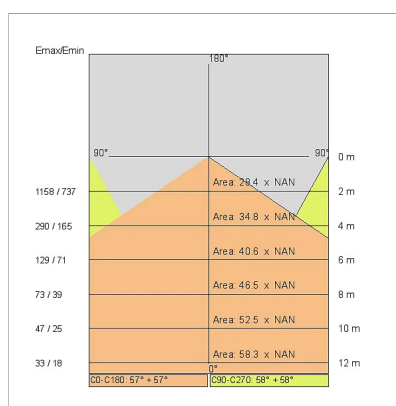
cod.643000 (BLANC)

cod.613750 (NOIR)

DESSIN TECHNIQUE



COURBE PHOTOMETRIQUE



SOCIÉTÉ

Side Spa a toujours été un point de référence dans le secteur manufacturier pour son attention constante à la qualité des produits, à l'assemblage et à la durabilité de ses articles. L'entreprise se distingue par son dévouement à offrir à ses clients des produits de la plus haute qualité qui répondent aux besoins et dépassent les attentes.

Side Spa met l'accent sur la qualité de ses produits. Chaque étape de la production est soumise à un contrôle de qualité strict pour s'assurer que seuls les articles de première classe arrivent sur le marché. En utilisant des matériaux de haute qualité et en adoptant des procédés de fabrication à la fine pointe de la technologie, l'entreprise est en mesure d'offrir des produits qui résistent à l'épreuve du temps et maintiennent leurs performances au fil des ans. La qualité est une priorité absolue pour Side Spa, qui s'engage à respecter les normes d'excellence les plus élevées.