

AVVERTENZE GENERALI

- La sicurezza dell'apparecchio è garantita solo con l'uso appropriato delle seguenti istruzioni, pertanto è necessario conservarle.
- Prima di procedere alla connessione dell'apparecchio in rete assicurarsi che sia tolta tensione.
- L'installazione deve essere effettuata da personale qualificato.
- Durante l'utilizzo degli apparecchi assicurarsi che la distanza tra lampada ed oggetto illuminato non sia inferiore a quella indicata dal relativo simbolo.
- Non utilizzare l'apparecchio senza il vetro di protezione o sostituirlo nel caso se ne osservino incrinature o fessurazioni richiedendo i ricambi originali alla ditta costruttrice.
- L'installatore deve garantire il corretto montaggio meccanico ed elettrico dell'apparecchio.
- E' responsabilità dell'utilizzatore verificare la compatibilità elettrica, meccanica e termica tra il sistema di binario elettrificato e gli apparecchi applicati.
- Per il fissaggio a soffitto impiegare solo materiale conforme alle norme dell'ispettorato dei lavori edili.
- Per apparecchi con sorgenti Led, la sorgente luminosa contenuta deve essere sostituita solo dal costruttore o dal suo servizio di assistenza o da personale altrettanto qualificato.
- Se il cavo flessibile esterno viene danneggiato, deve essere sostituito esclusivamente dal costruttore, dal servizio di assistenza o dal personale qualificato equivalente, al fine di evitare pericoli.
- Temperatura massima ambiente notturno ad apparecchio acceso non superiore a 50°C
- Temperatura minima ambiente notturno ad apparecchio acceso non inferiore a -20°C
- Temperatura massima ambiente diurno ad apparecchio spento non superiore a 60°C

GENERAL WARNING

- The safety of the unit is guaranteed only if these instructions are followed correctly; therefore please retain them.
- During assembly or lamp replacement, be sure that the power supply has been cut off, before making connections to the mains.
- The company cannot be held responsible for damage caused by incorrect assembly.
- Check that the distance between the lamp and the lighted object is not less than that shown in the symbol when using light fittings for halogen or metal halide lamps.
- Do not use light fittings without protection glass shield, replace the glass if cracks appear, ask the factory for original spare parts.
- The installer should guarantee the correct mechanical and electrical installation of the light fixture.
- It is the responsibility of the user to ensure the electrical, mechanical, and thermal compatibility of the track system and the fittings.
- Material used for ceiling fixation should conform to relevant building regulations.
- With reference led luminaire's, the light source contained shall only be replaced by the manufacturer or his service agent or a similar qualified person.
- If the external flexible cable is damaged, it must only be replaced by the manufacturer, the after-sales service or equivalent qualified personnel in order to avoid danger.
- Maximum nighttime ambient temperature when the fitting is switched on not exceeding 50°C
- Minimum nighttime ambient temperature when the fitting is switched on not lower than -20°C
- Maximum daytime ambient temperature when the fitting is switched off not exceeding 60°C

AVERTISSEMENTS GENERAUX

- La sécurité de l'appareil est garantie seulement avec l'utilisation appropriée des instructions suivantes; il est donc nécessaire de les garder.
- Avant d'effectuer les connexions de réseau, pendant le montage ou le remplacement des lampes, s'assurer d'avoir débranché la tension.
- L'installation doit être effectuée par un personnel qualifié.
- En utilisant des appareils pour les lampes halogènes et à halogénures, il faut s'assurer que la distance entre la lampe et l'objet éclairé n'est pas inférieure à celle indiquée par le symbole correspondant.
- Ne pas utiliser les appareils sans verre de protection et le remplacer si fêlé ou fissuré.
- Demander des pièces originales au fabricant.
- L'installateur doit garantir le montage mécanique et électrique correcte de l'appareil. Il est de la responsabilité de l'utilisateur de garantir la compatibilité électrique, mécanique et thermique entre le système rail et les luminaires.
- Tout matériel pour fixation au plafond doit être conforme aux normes de la construction du bâtiment.
- En référence luminaires à Led, la source de lumière contenue ne doit être remplacé par le fabricant ou son agent de service ou une personne qualifiée.
- Si le câble flexible externe est endommagé, il ne doit être remplacé que par le fabricant, son service après-vente ou un personnel qualifié équivalent à fin d'éviter tout danger.
- Température ambiante maximale nocturne lorsque l'appareil est allumé ne dépassant pas 50°C
- Température ambiante minimale la nocturne lorsque l'appareil est allumé pas inférieure à -20°C
- Température ambiante maximale diurne lorsque l'appareil est éteint ne dépassant pas 60°C

ACHTUNG

- Die Sicherheit des Gerätes ist nur bei ordnungsgemäßer Befolgung nachstehender Anweisungen gewährleistet; demzufolge sind die Anleitungen unbedingt aufzubewahren.
- Bevor elektrische Anschlüsse und bei Montage oder Wechseln der Lampen, vergewissern Sie sich daß die Stromzufuhr unterbrochen wurde.
- Die Installation muss von qualifiziertem Personal durchgeführt werden.
- Bei Leuchten für Halogen und Metaldampf lampen, vergewissern Sie sich, daß der Abstand zwischen der Leuchte und dem beleuchteten Objekt mindestens dem auf dem entsprechenden Symbol angegebenen Abstand entspricht.
- Die Leuchte nicht ohne Sicherheitsglas anwenden und das Glas auswechseln wenn es Risse gibt. Sie sollten den Hersteller um originelle Ersatzstücke bitten.
- Der Installateur sollte die korrekte mechanische und elektrische Installation der Leuchte garantieren.
- Es liegt in der Verantwortung des Benutzers, die elektrische, mechanische, und thermische Verträglichkeit zwischen dem Stromschienen System und den daran angebrachten Leuchten sicherzustellen. Im Deckenbereich nur baupolizeilich zugelassenes Befestigungsmaterial verwenden.
- Bei geräten Led-lichtquelle, das enthaltene Lichtquelle darf nur durch den Hersteller oder seinen Kundendienst oder eine ähnlich qualifizierte Person ersetzt werden.
- Um Gefahren zu vermeiden darf das externe flexible Kabel bei Beschädigung nur vom Hersteller, dem Kundendienst oder einem gleichwertigen qualifizierten Personal ausgetauscht werden.
- Maximale nächtliche Umgebungstemperatur bei eingeschaltetem Gerät nicht über 50°C
- Minimale nächtliche Umgebungstemperatur bei eingeschaltetem Gerät nicht unter -20°C
- Maximale Tagesraumtemperatur bei ausgeschaltetem Gerät nicht über 60°C

GLI APPARECCHI POTREBBERO SUBIRE MODIFICHE TECNICHE SENZA PREAVVISO.
THE DEVICES COULD HAVE TECHNICAL MODIFICATIONS OR UPDATES WITHOUT PRIOR NOTICE.
LES APPAREILS PEUVENT SUBIR DES MODIFICATIONS TECHNIQUES SANS PRÉAVIS.
DIE GERÄTE KÖNNEN OHNE VORHERIGE ANKÜNDIGUNG TECHNISCHEN ÄNDERUNGEN UNTERZUGEN WERDEN.



Tutti i componenti di questo apparecchio possono essere riciclati in impianti specializzati.
All components of this appliance can be recycled in specialized plants.
Tous les composants de cet appareil peuvent être recyclés dans des usines spécialisées.
Alle Komponenten dieses Geräts können in spezialisierten Anlagen recycelt werden.



SIDE S.p.a. SOCIO UNICO - Via C.Cattaneo, 90 - 20851 LISSONE (MB) - Italy - Tel. 039 2449001

Sede legale: Via Italia, 39 - 20900 Monza (MB)

Cap. Soc. int. Vers. 3.000.000 - Reg. Soc. Trib. di Monza n. 22645 - C.C.I.A.A. n. 1102034

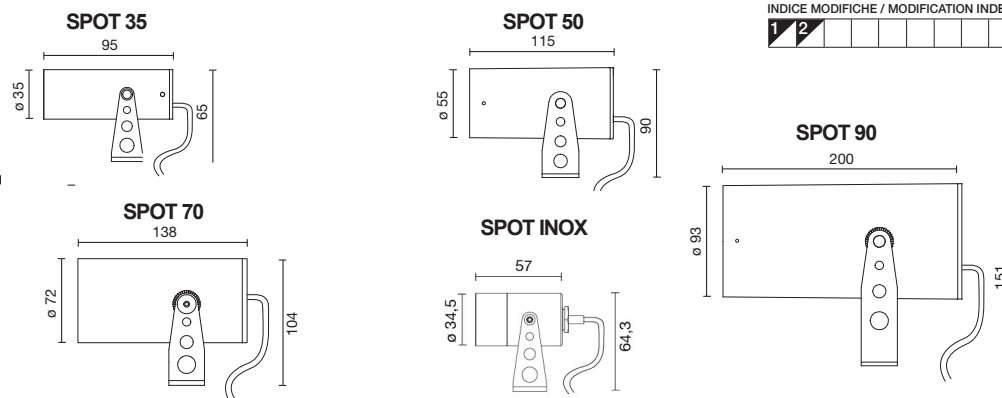


UNI EN 9001

SPOT 35 - 50 - 70 - 90 - SPOT INOX

NC. 822659

ISTRUZIONI DI MONTAGGIO - ASSEMBLY INSTRUCTIONS - INSTRUCTIONS DE MONTAGE - MONTAGEANWEISUNGEN



CARATTERISTICHE TECNICHE - TECHNICAL FEATURES - CARACTERISTIQUE TECHNIQUES - TECHNISCHE MARKMALE

IK 08 IP 67	Protezione stagno alla polvere e all'immersione Watertight protection against dust and immersion Protection étanche contre la poussière et l'immersion Wasserdichter Schutz gegen Staub und Eintauchen
F	Apparecchio idoneo al montaggio su superfici normalmente ininflammabili Light fixture which can be mounted on normally inflammable surfaces Appareil qui peut être installé sur surfaces normalement inflammables Leuchte die auf normal entflammbaren Oberflächen montiert werden kann
II	Apparecchio di classe II Class II light fixture Appareil de classe II Klasse II Leuchte
CE	Apparecchio conforme alle direttive EN 60598-1:2015 Light fixture in conformity with the norms EN 60598-1:2015 Appareil en conformité avec les normes EN 60598-1:2015 Leuchte gemäß den Normen EN 60598-1:2015 Niedervolt

ATTENZIONE - ATTENTION - CAUTION

RG0	GRUPPO DI RISCHIO 0 (secondo norma EN 62471-2008) - RISK GROUP 0 (accordance with EN 62471-2008) GROUPE DE RISQUE 0 (selon la norme EN 62471-2008) - GEFAHRENGRUPPE 0 (nach der Norm EN 62471-2008)
------------	--



I

INSTALLAZIONE APPARECCHIO

- Fissare la staffa a parete/muro/pavimento con viti e tasselli adeguati (non in dotazione) o su picchetto cod. E1031 **FIG.1**

CONNESSIONE ELETTRICA

- L'installazione deve essere eseguita da personale qualificato.
- Collegare l'apparecchio alla rete elettrica 220/240Vac 50/60Hz utilizzando una morsettiere (non fornita con l'apparecchio) multipolare a 2 poli conforme alla IEC 998-2-1 o alla IEC998-2-2 alloggiata in una scatola avendo grado di protezione min. IP68 o Ns. cod. 646350/51. **FIG.2-3-4**

ATTENZIONE:

- In caso di rottura o danneggiamento del vetro o mancato funzionamento dei Led contattare la ditta costruttrice per la sostituzione.
- Non utilizzare idropulitrici per pulire gli apparecchi.

EN

INSTALLATION OF FIXTURE

- Fix the bracket to the wall / floor with suitable screws and plugs (not supplied) or on spike cod. E1031 **FIG.1**

ELECTRICAL CONNECTION

- The installation must be performed by qualified personnel.
- Connect the appliance to the 220 / 240Vac 50 / 60Hz electrical network using a 2-pole multipolar terminal block (not supplied with the appliance) compliant with IEC 998-2-1 or IEC998-2-2 protection min. IP68 or Ns. cod. 646350/51. **FIG.2-3-4**

ATTENTION:

- In case breakage or damage of the glass or failure in operation of the LEDs please contact the manufacturer for replacement.
- Do not use pressure washers to clean the fixture.

F

INSTALLATION DE L'APPAREIL

- Fixez le support au mur / sol avec des vis et chevilles appropriées (non fournies) ou sur une piquet cod. E1031 **FIG.1**

CONNEXION ÉLECTRIQUE

- L'installation doit être effectuée par du personnel qualifié.
- Connecter l'appareil à l'alimentation 220/240Vac 50/60Hz à l'aide d'un bornier multipolaire à 2 pôles (non fourni avec l'appareil) conforme à la norme CEI 998-2-1 ou CEI998-2-2 logé dans un coffret ayant une protection min. IP68 ou notre code. 646350/51. **FIG.2-3-4**

ATTENTION:

- En cas de bris de verre ou de dommage ou de panne fonctionnement des LED contacter le fabricant pour remplacement.
- N'utilisez pas de nettoyeurs haute pression pour nettoyer les appareils.

D

INSTALLATION DER LEUCHE

- Befestigen Sie die Wandhalterung mit geeigneten Schrauben und Dübeln (nicht mitgeliefert) für die betreffende Oberfläche oder auf einem geeignetem Erdspeiss cod. E1031. **FIG.1**

ELEKTRISCHE VERBINDUNG

- Die Installation muss von qualifiziertem Personal durchgeführt werden.
- Schließen Sie das Gerät mit einem 2-poligen multipolaren Klemme (nicht im Lieferumfang des Geräts enthalten) gemäß IEC 998-2-1 oder laut IEC998-2-2 in einem IP68 Verteilerkasten an die 220/240Vac 50/60Hz Stromversorgung an. Alternativ bestellen sie unseren Artikel 646350/51. **FIG.2-3-4**

ACHTUNG:

- Bei Bruch oder Beschädigung des Glases oder Betriebsstörungen der LEDs wenden Sie sich bitte an den Hersteller, um Ersatz zu erhalten.
- Verwenden Sie keinen Hochdruckreiniger, um das Gerät zu reinigen.

INSTALLAZIONE - INSTALLATION - INSTALLATION

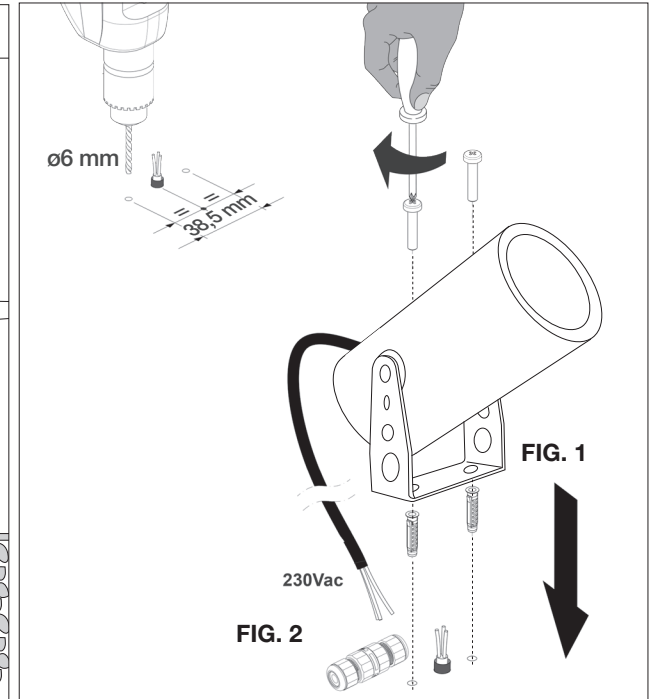
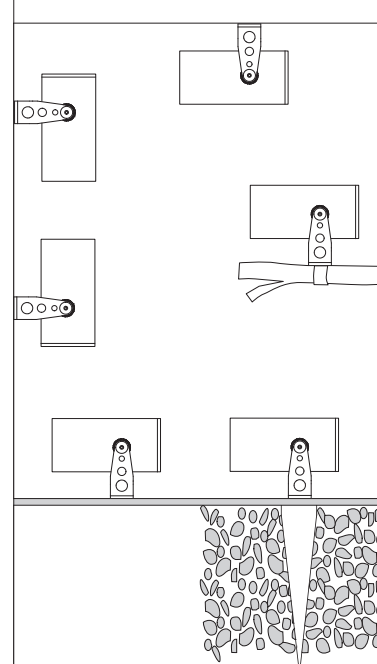


FIG. 3

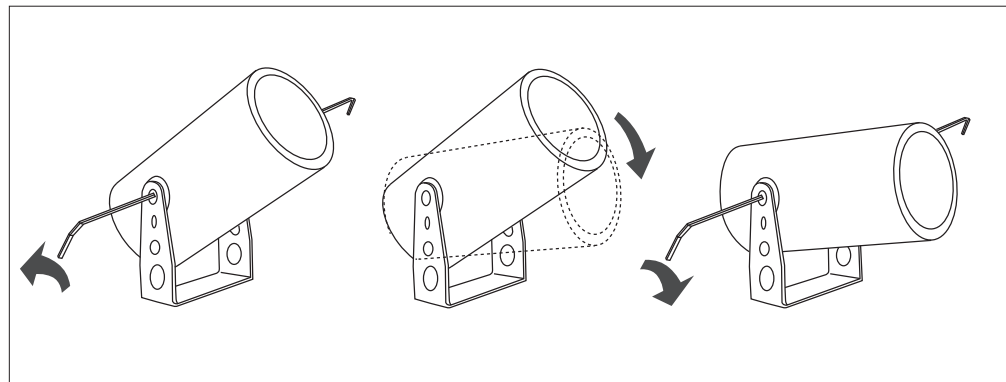
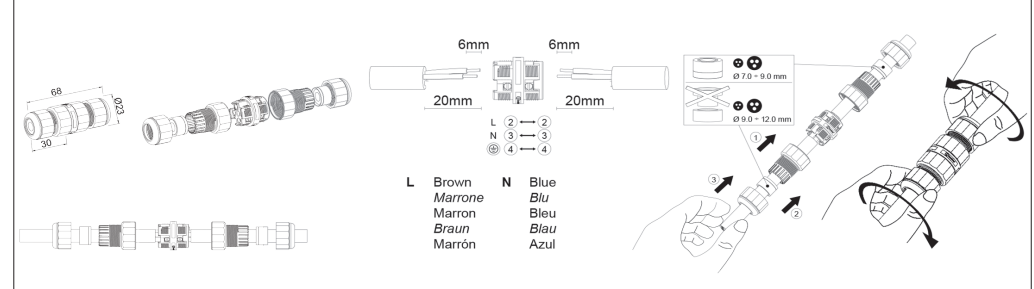
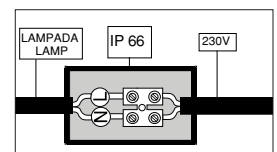


FIG. 4



I Utilizzare solo cavi di alimentazione in doppia guaina. Non entrare con fili singoli. Utilizzare solo cavi flessibili in gomma <HAR> di diametro adatto (tipo H05RN-F 2x1,0 Ø7 mm). Non utilizzare cavi rigidi e/o con anima metallica.

EN Only use power cables with an outer sheath. Do not use individual wires in input. Only use flexible cables in <HAR> rubber with an appropriate diameter (such as H05RN-F 2x1,0 Ø7 mm). Do not use rigid cables and/or ones with metal core insulation.

F Utiliser uniquement des câbles d'alimentation à double gaine. Ne pas entrer avec des fils uniques. Utiliser seulement des câbles flexibles en caoutchouc <HAR> ayant un diamètre approprié (type H05RN-F 2x1,0 Ø7 mm). Ne pas utiliser de câbles rigides et/ou avec âme métallique.

D Nur doppelt Isolierte Netzkabel verwenden. Keine Einzeldrähte verwenden. Nur flexible <HAR>-Gummileitungen mit geeignetem Durchmesser verwenden (Typ H05RN-F 2x1,0 Ø7 mm). Keine starren Kabel bzw. keine Kabel mit Metallader verwenden.