



## CARACTERISTICAS

|                    |   |
|--------------------|---|
| Utilización:       | Interior  |
| Instalación:       | Suspensión  |
| Fijación:          | Sistema de suspensión con cable(s) de acero L=3100 mm y ajuste micrométrico |
| Cuerpo/Estructura: | Cuerpo de material termoplástico  |
| Acabado:           | Negro   |
| Reflector/Optica:  | Lente LED de PMMA   |
| Alimentador:       | Driver LED integrado, salida estabilizada de 500 mA CC                      |

## DATOS TECNICOS

|                                   |                        |
|-----------------------------------|------------------------|
| Tensión:                          | 220-240V 50/60Hz       |
| Optica:                           | Difusión simétrica FS° |
| Corriente:                        | 500mA                  |
| Clase de aislamiento:             | 1                      |
| Peso:                             | 2.06 kg                |
| Grado IP:                         | 40                     |
| Cable incandescente:              | 850 °C                 |
| Lámpara incluida:                 | Sí                     |
| Tipo LED:                         | SMD LED                |
| Potencia total:                   | 47.5 W                 |
| Flujo del aparato:                | 6894 lm                |
| Duración nominal:                 | 50.000 ore L80 B10     |
| Temperatura de color:             | 3000 K                 |
| Indice de reproducción cromática: | >80                    |
| Costancia cromatica:              | 3 SDCM                 |

LAMPARA 3 x LED 14.50W 2340lm

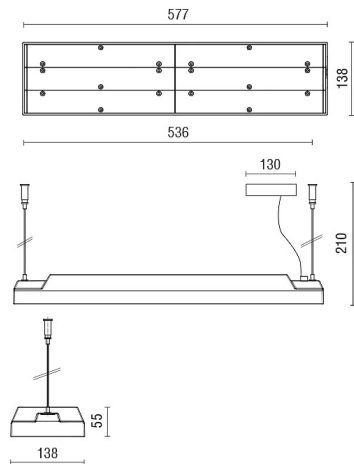


## NOTAS:

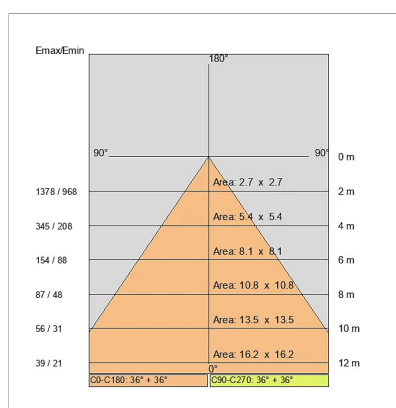
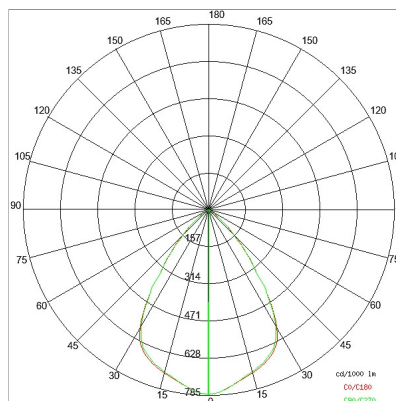
Cables de acero con ajuste micrométrico.

Cable de alimentación 3/5 x 0,75 mm

DISEÑO TECNICO



CURVAS FOTOMETRICAS



FABRICA

Side Spa siempre ha sido un punto de referencia en el sector manufacturero por su constante atención a la calidad del producto, el montaje y la sostenibilidad de sus artículos. La empresa se destaca por su dedicación a ofrecer a los clientes productos de la más alta calidad que satisfagan sus necesidades y superen sus expectativas.

Side Spa pone el máximo énfasis en la calidad de sus productos. Cada paso de la producción se somete a un estricto control de calidad para garantizar que solo los artículos de primera clase lleguen al mercado. Mediante el uso de materiales de alta calidad y la adopción de procesos de fabricación de última generación, la empresa puede ofrecer productos que resisten el paso del tiempo y mantienen su rendimiento a lo largo de los años. La calidad es una prioridad para Side Spa, que se compromete a cumplir con los más altos estándares de excelencia.