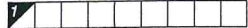


# CANALINA LED DA INCASSO

## ISTRUZIONI DI MONTAGGIO

## ASSEMBLY INSTRUCTIONS

INDICE MODIFICHE / MODIFICATION INDEX



NC 822544

IP 40

A prova di penetrazione di sonda  $\varnothing$  1 mm.  
Protected against solid objects with  $\varnothing$  1mm  
Protégé contre corps solides avec  $\varnothing$  1mm



Apparecchio di classe I con morsetto o terminale di terra  
Class I light fixture with earth connector or terminal  
Appareil de classe I avec borne de terre



0 ÷ 20mm

### AVVERTENZE GENERALI

La sicurezza dell'apparecchio è garantita solo con l'uso appropriato delle seguenti istruzioni, pertanto è necessario conservarle. N.B. Prima di procedere alla connessione dell'apparecchio in rete assicurarsi che sia tolta tensione.

### GENERAL INSTRUCTIONS

The fitting's safety is guaranteed only with appropriate use of the following instructions, so it's necessary to keep them. Before proceeding with the connections of the fitting be sure that there's no voltage.

### INSTRUCTIONS GÉNÉRALES

La sécurité des appareils n'est garantie que si les instructions suivantes sont scrupuleusement suivies. Il est donc nécessaire de les appliquer. Avant de procéder à la connexion s'assurer que le système soit hors circuit.

- Fare la cava d'incasso nel controsoffitto. FIG.1
- Inserire nella cava le staffe di bloccaggio dell'apparecchio e posizionarle in base al disegno con sequenza 1-2-3 ecc. FIG.2a/b/c.
- Inserire la canalina e fissarla alle staffe. FIG.3a/b/c.
- Collegare l'apparecchio alla rete. FIG.4
- Inserire a pressione lo schermo diffusore. FIG.5a/b

GB

- Make the hole in the false ceiling. FIG.1
- Insert the 3 fixing brackets in the hole and place them according to the drawing. FIG.2a/b/c.
- Insert the rail and fix it to the brackets. FIG.3a/b/c.
- Connect the fitting to the network. FIG.4
- Pressure the diffuser screen. FIG.5a/b

F

- Faire le trou dans le faux plafond. FIG.1
- Insérer les 3 étrier de blocage dans le trou et les monter selon le dessin. FIG.2a/b/c.
- Insérez le conduit et le fixer aux étriers. FIG.3a/b/c.
- Connecter l'appareil au réseau. FIG.4
- insérer à pression le diffuseur. FIG.5a/b

### DIMENSIONI CAVA

L= Lunghezza totale apparecchio meno -12mm

X= 88mm

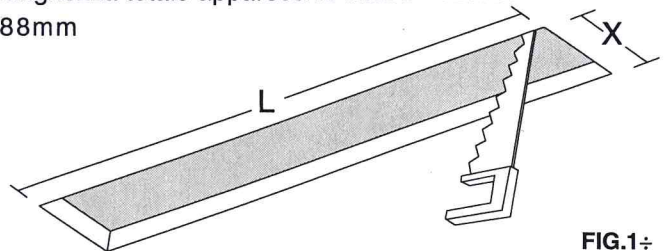


FIG.1÷

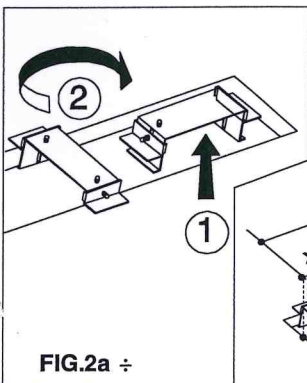


FIG.2a ÷

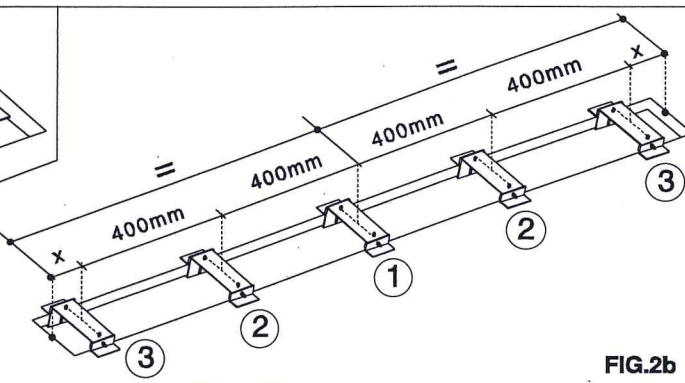


FIG.2b

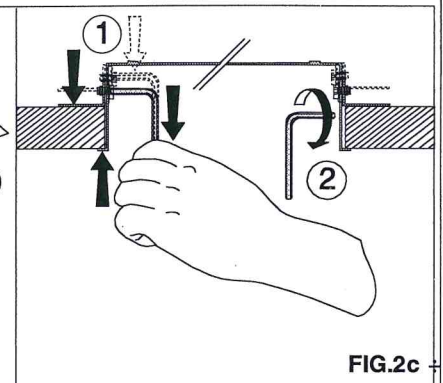


FIG.2c ÷

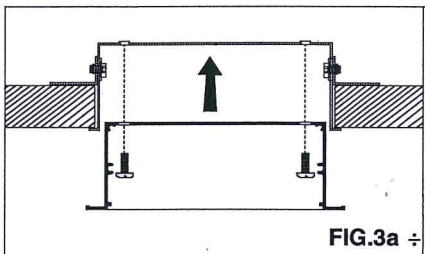


FIG.3a ÷

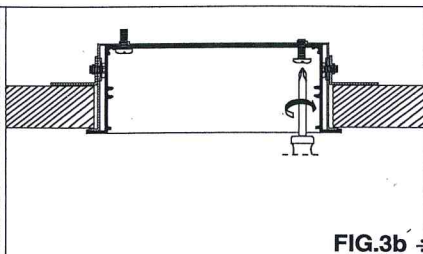


FIG.3b ÷

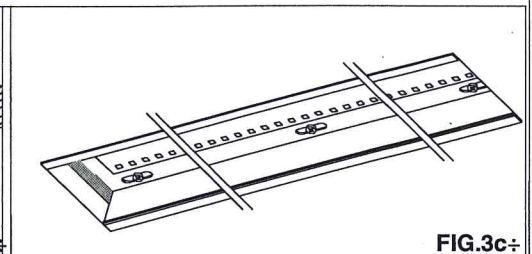


FIG.3c ÷

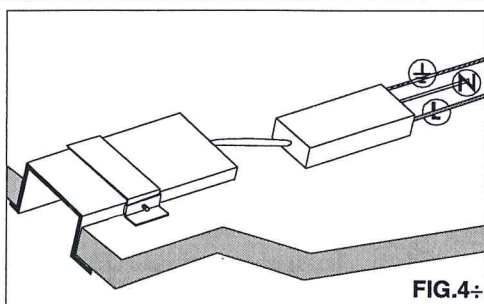


FIG.4÷

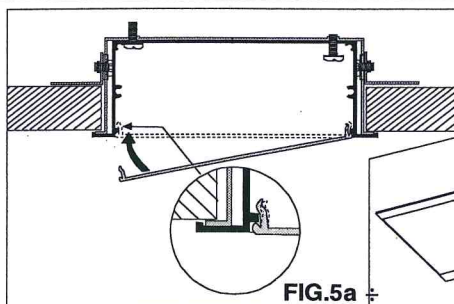


FIG.5a ÷

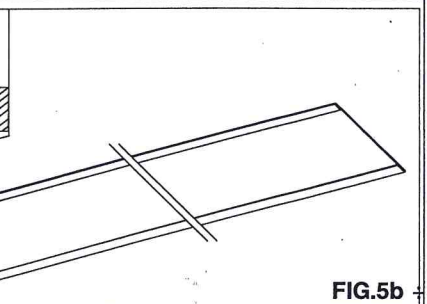


FIG.5b ÷