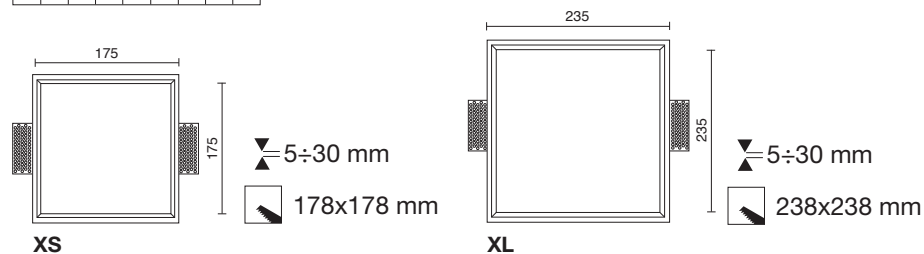


DOMINO SC XS/XL

ISTRUZIONI DI MONTAGGIO - ASSEMBLY INSTRUCTIONS INSTRUCTIONS DE MONTAGE - MONTAGEANWEISUNGEN

NC.822554

INDICE MODIFICHE / MODIFICATION INDEX



CARATTERISTICHE TECNICHE - TECHNICAL FEATURES

CARACTERISTIQUE TECHNIQUES - TECHNISCHE MARKMALE

IP 20

Protetto contro la penetrazione di corpi solidi superiori a 12 mm.
Protected against penetration of solid objects with diameter bigger than 12 mm.
Protégé contre la pénétration de corps solides avec diamètre supérieur à 12 mm.
Geschützt gegen Festkörper mit Durchmesser größer als 12 mm.

F

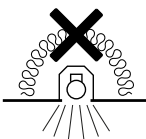
Apparecchio idoneo al montaggio su superfici normalmente infiammabili
Light fixture which can be mounted on normally inflammable surfaces
Appareil qui peut être installé sur surfaces normalement inflammables
Leuchte die auf normal entflammbaren Oberflächen montiert werden kann



Apparecchio di classe II
Class II light fixture
Appareil de classe II
Klasse II Leuchte

CE

Apparecchio conforme alle direttive BT 2006/95/CE
Light fixture in conformity with the norms BT 2006/95/CE
Appareil en conformité avec les normes BT 2006/95/CE
Leuchte gemäß den Normen 2006/95/CE Niedervolt



Apparecchi non idonei ad essere ricoperti da materiale termicamente isolante.
Luminaire not suitable for covering with thermally insulating material.
Appareils non adaptés à être recouvert d'un matériau thermiquement isolant.
Haushaltsgeräte nicht geeignet, um mit Material abgedeckt werden thermisch isolierende.

AVVERTENZE GENERALI

- La sicurezza dell'apparecchio è garantita solo con l'uso appropriato delle seguenti istruzioni, pertanto è necessario conservare
- Prima di eseguire le connessioni di rete, durante il montaggio o sostituzione delle lampade, assicurarsi di aver tolto la tensione
- Prima di installare l'apparecchio controllare che all'interno del controsoffitto vi siano minimo 50 mm di distanza tra l'apparecchio ed eventuali pareti laterali.
- L'apparecchio di illuminazione non deve in alcuna circostanza essere coperto con materiale isolante o similare.
- L'installazione può richiedere il coinvolgimento di personale qualificato.

GENERAL WARNING

- The safety of the light fixture is guaranteed only with the proper use of the following instructions; therefore it is necessary to keep them
- Before connecting to the mains, during lamps installation or replacement, make sure the current has been switched off.
- Before installing the light fixture, check that at the inside of the false ceiling you have a minimum distance of 50 mm between the light fixture and eventual walls.
- Under no circumstance the light fixture should be covered with insulating materials.
- The light fixture might have to be installed by skilled personnel.

AVERTISSEMENTS GENERAUX

- La sécurité de l'appareil est garantie seulement avec l'utilisation appropriée des instructions suivantes; pourtant il faut les conserver.
- Avant d'exécuter les connexions au réseau pendant l'installation ou le remplacement des ampoules il faut s'assurer d'avoir coupé le courant.
- Avant d'installer l'appareil, contrôler que dans l'intérieur du faux plafond il y ait une distance minimum de 50 mm. entre l'appareil et les éventuelles parois.
- En aucune circonstance l'appareil doit être couvert avec des matériaux isolants.
- L'installation peut demander l'aide de personnel qualifié.

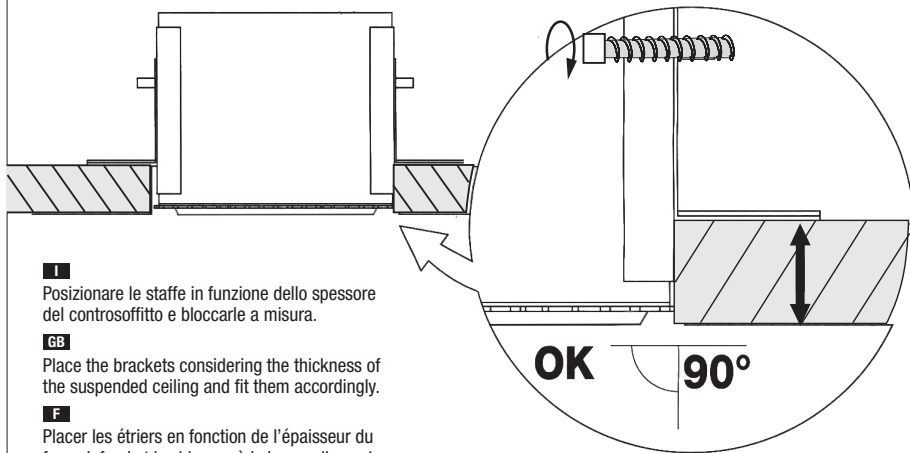
AVERTISSEMENTS GENERAUX

- Bevor Sie den Apparat installieren oder eine Glühbirne auswechseln beachten Sie dass der Strom ausgeschlossen ist.
- Kontrollieren Sie bei der Montage des Apparates dass in der Zwischendecke und einer eventuellen lateralen Wand eine Distanz von Minimum 50 mm ist.
- Sie können den Apparat normalerweise auf eine entflammbare Oberfläche installieren.
- Auf keinen Fall dürfen Sie den Apparat mit Isolierstoff oder gleiches Material aufmachen.
- Bei der Installation wird oft qualifizierter Personal erfordert.

ATTENZIONE - ATTENTION - CAUTION

Gruppo di Rischio1 (secondo norma EN 62471-2008) - Risk Group1 (in accordance with EN 62471-2008)
Groupe de Risque1 (selon la norme EN 62471-2008) - (Gefahrgruppe1 (nach der Norm EN 62471-2008)

1



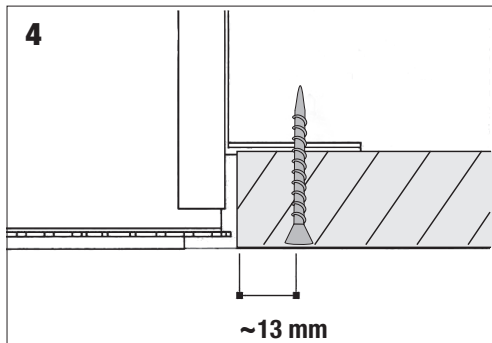
I
 Posizionare le staffe in funzione dello spessore del controsoffitto e bloccarle a misura.

GB
 Place the brackets considering the thickness of the suspended ceiling and fit them accordingly.

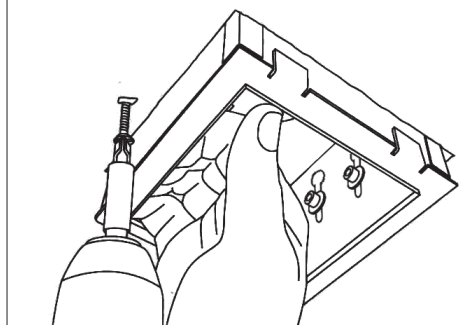
F
 Placer les étriers en fonction de l'épaisseur du faux plafond et les bloquer à la bonne dimension.

D
 Bügel je nach Stärke der abgehängten Decke positionieren und nach Maß verriegeln.

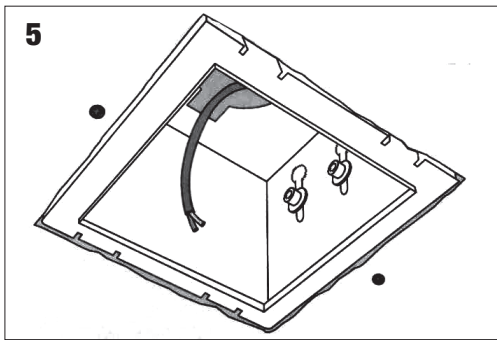
4



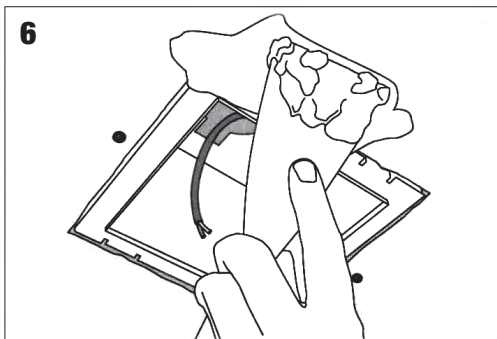
~13 mm



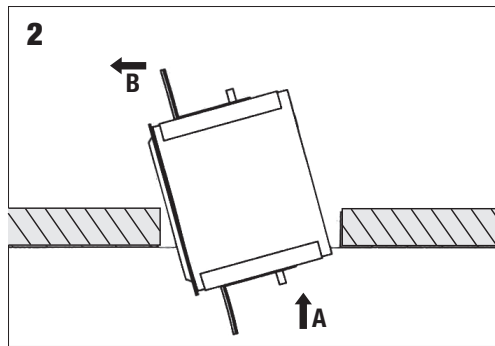
5



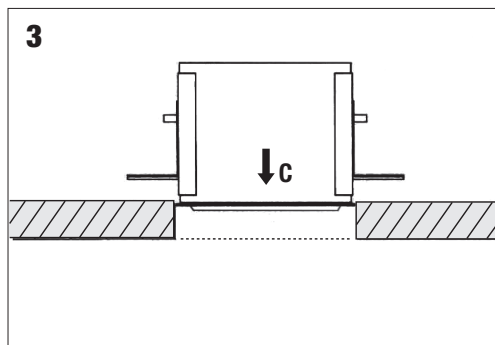
6



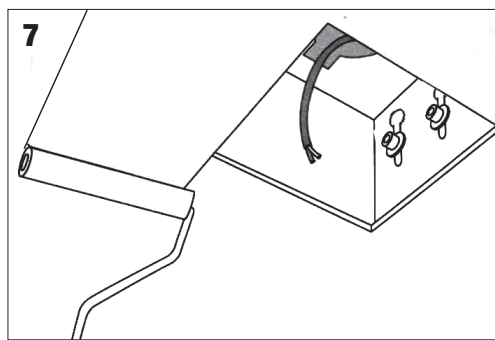
2



3



7



8

