



CARATTERISTICHE

| | |
|---------------------|--|
| Destinazione d'uso: | Esterni |
| Installazione: | Fissaggio a Parete/Plafone |
| Fissaggio: | Con staffe in dotazione |
| Corpo/Struttura: | Corpo in policarbonato |
| Finitura: | Trasparente |
| Riflettore/Ottica: | Ottica orientabile |
| Vetro/Schermo: | Schermo diffusore in policarbonato trasparente |
| Driver: | Non incluso; da ordinare separatamente |

DATI TECNICI

| | |
|------------------------|-----------------------------|
| Fascio: | Simmetrico diffondente 120° |
| Classe isolamento: | 3 |
| Peso: | 1.2 kg |
| Grado IP: | 68 |
| Filo incandescente: | 850 °C |
| Lampada inclusa: | Si |
| Tipo LED: | SMD LED |
| Potenza complessiva: | 14.4 W |
| Flusso apparecchio: | 1403 lm |
| Durata nominale: | 50.000 (h) L90 B20 |
| Temperatura di colore: | 3000 K |
| Indice resa cromatica: | >90 |
| Consistenza cromatica: | 5 SDCM |

Sorgente luminosa: 1 x LED 72W 7925lm

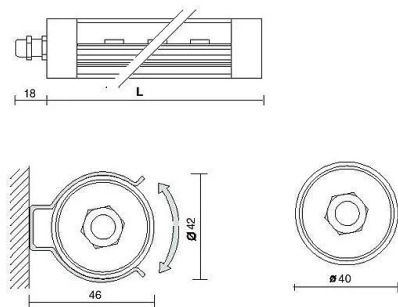


NOTE

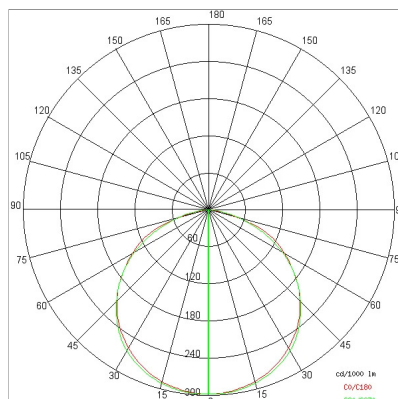
A richiesta: versione 12 Vdc

Temperatura massima ambiente notturno ad apparecchio acceso non superiore a 50°C
 Temperatura minima ambiente notturno ad apparecchio acceso non inferiore a -20°C
 Temperatura massima ambiente diurno ad apparecchio spento non superiore a 60°C

DISEGNO TECNICO



CURVE FOTOMETRICHE



| Emax/Emin | 180° | 90° | 0 m |
|-----------|-------------------|--------------------|------|
| | | | 0 m |
| 405 / 257 | Area NAN x NAN | | 2 m |
| 102 / 58 | Area NAN x NAN | | 4 m |
| 46 / 26 | Area NAN x NAN | | 6 m |
| 26 / 14 | Area NAN x NAN | | 8 m |
| 17 / 9 | Area NAN x NAN | | 10 m |
| 12 / 7 | Area NAN x NAN | | 12 m |
| | | | |
| | C0-C180 58° x 58° | C90-C270 58° x 58° | |

AZIENDA

Side Spa è da sempre un punto di riferimento nel settore manifatturiero per la sua costante attenzione alla qualità del prodotto, all'assemblaggio e alla sostenibilità dei suoi articoli. L'azienda si distingue per la sua dedizione nell'offrire ai clienti prodotti di altissima qualità che soddisfino le esigenze e superino le aspettative.

Side Spa pone la massima attenzione alla qualità dei suoi prodotti. Ogni fase della produzione è sottoposta a rigorosi controlli di qualità per garantire che solo articoli di prima classe raggiungano il mercato. Utilizzando materiali di alta qualità e adottando processi di produzione all'avanguardia, l'azienda è in grado di offrire prodotti che resistono al tempo e mantengono le loro prestazioni nel corso degli anni. La qualità è una priorità assoluta per Side Spa, che si impegna a soddisfare i più elevati standard di eccellenza.