



## CARACTÉRISTIQUES

Caractéristiques:	Extérieurs
Installation:	Fixation murale/plafone
Corps:	Corps en aluminium moulé sous pression EN AB-47100
Peinture:	Revêtement par poudre polyester avec traitement spécial pour les extérieurs (sablage, décapage, 3 lavages, fluorspray, apprêt à base de poudre époxy et finition de surface à base de poudre polyester).
Couleur:	Gris
Verre/Écran:	Écran diffuseur en polycarbonate opale
Alimentation:	Driver intégré pour LED, sortie stabilisée de 350mA dc, convertisseur et batterie intégrés

## DONNÉES TECHNIQUES


Tension:	220-240V 50/60Hz
Faisceau:	Diffusion symétrique 100°
Courant:	350mA
Classe d'isolation:	1
Poids:	0,9 kg
Classement IP:	65
Classement IK:	10
Fil incandescent:	650 °C
Lampe incluse:	Oui
Type de LED:	SMD LED
Puissance globale:	10.6 W
Flux de l'appareil:	417 lm
Durée nominale:	50.000 ore L80 B20
Température de couleur:	3000 K
Indice de rendu des couleurs:	>90
Constance des couleurs:	4 SDCM

SOURCE LUMINEUSE: 1 x LED 9.60W 1140lm



### NOTE

1h - fonctionnement d'urgence 11% du débit nominal.

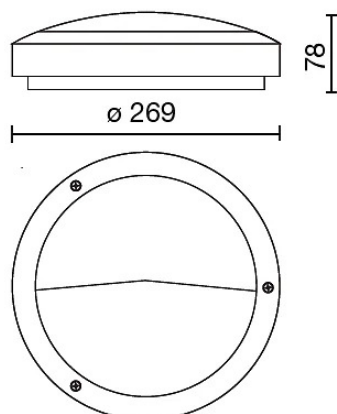
Sur demande : 

Température ambiante maximale pendant la nuit, lorsque l'appareil est allumé, ne dépassant pas 50°C

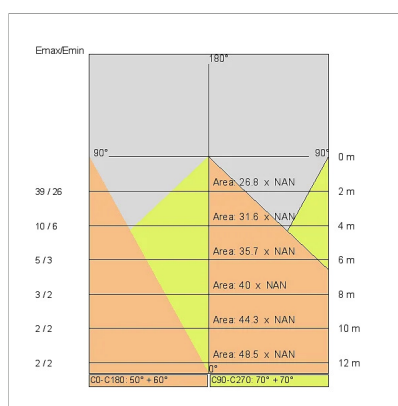
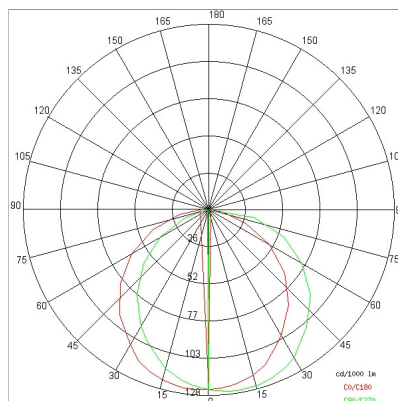
La température ambiante minimale la nuit, lorsque l'appareil est en marche, ne doit pas être inférieure à -20°C

La température ambiante maximale pendant la journée, lorsque l'appareil est éteint, ne dépasse pas 60°C

### DESSIN TECHNIQUE



### COURBE PHOTOMETRIQUE



### Alimentation



645939  
Driver DALI  
Alimentation à gradation DALI pour diodes LED, courant de sortie programmable, Pmax 26W

### SOCIÉTÉ

Side Spa a toujours été un point de référence dans le secteur manufacturier pour son attention constante à la qualité des produits, à l'assemblage et à la durabilité de ses articles. L'entreprise se distingue par son dévouement à offrir à ses clients des produits de la plus haute qualité qui répondent aux besoins et dépassent les attentes.

Side Spa met l'accent sur la qualité de ses produits. Chaque étape de la production est soumise à un contrôle de qualité strict pour s'assurer que seuls les articles de première classe arrivent sur le marché. En utilisant des matériaux de haute qualité et en adoptant des procédés de fabrication à la fine pointe de la technologie, l'entreprise est en mesure d'offrir des produits qui résistent à l'épreuve du temps et maintiennent leurs performances au fil des ans. La qualité est une priorité absolue pour Side Spa, qui s'engage à respecter les normes d'excellence les plus élevées.