

AVVERTENZE GENERALI

- La sicurezza dell'apparecchio è garantita solo con l'uso appropriato delle seguenti istruzioni, pertanto è necessario conservarle.
- Prima di procedere alla connessione dell'apparecchio in rete assicurarsi che sia tolta tensione.
- L'installazione deve essere effettuata da personale qualificato.
- Durante l'utilizzo degli apparecchi assicurarsi che la distanza tra lampada ed oggetto illuminato non sia inferiore a quella indicata dal relativo simbolo.
- Non utilizzare l'apparecchio senza il vetro di protezione o sostituirlo nel caso se ne osservino incrinature o fessurazioni richiedendo i ricambi originali alla ditta costruttrice.
- L'installatore deve garantire il corretto montaggio meccanico ed elettrico dell'apparecchio.
- E' responsabilità dell'utilizzatore verificare la compatibilità elettrica, meccanica e termica tra il sistema di binario elettrificato e gli apparecchi applicati.
- Per il fissaggio a soffitto impiegare solo materiale conforme alle norme dell'ispettorato dei lavori edili.
- Per apparecchi con sorgenti Led, la sorgente luminosa contenuta deve essere sostituita solo dal costruttore o dal suo servizio di assistenza o da personale altrettanto qualificato.
- Se il cavo flessibile esterno viene danneggiato, deve essere sostituito esclusivamente dal costruttore, dal servizio di assistenza o dal personale qualificato equivalente, al fine di evitare pericoli.
- Temperatura massima ambiente notturno ad apparecchio acceso non superiore a 50°C
- Temperatura minima ambiente notturno ad apparecchio acceso non inferiore a -20°C
- Temperatura massima ambiente diurno ad apparecchio spento non superiore a 60°C

GENERAL WARNING

- The safety of the unit is guaranteed only if these instructions are followed correctly; therefore please retain them.
- During assembly or lamp replacement, be sure that the power supply has been cut off, before making connections to the mains.
- The company cannot be held responsible for damage caused by incorrect assembly.
- Check that the distance between the lamp and the lighted object is not less than that shown in the symbol when using light fittings for halogen or metal halide lamps.
- Do not use light fittings without protection glass shield, replace the glass if cracks appear, ask the factory for original spare parts.
- The installer should guarantee the correct mechanical and electrical installation of the light fixture.
- It is the responsibility of the user to ensure the electrical, mechanical, and thermal compatibility of the track system and the fittings.
- Material used for ceiling fixation should conform to relevant building regulations.
- With reference led luminaires, the light source contained shall only be replaced by the manufacturer or his service agent or a similar qualified person.
- If the external flexible cable is damaged, it must only be replaced by the manufacturer, the after-sales service or equivalent qualified personnel in order to avoid danger.
- Maximum nighttime ambient temperature when the fitting is switched on not exceeding 50°C
- Minimum nighttime ambient temperature when the fitting is switched on not lower than -20°C
- Maximum daytime ambient temperature when the fitting is switched off not exceeding 60°C

AVERTISSEMENTS GÉNÉRAUX

- La sécurité de l'appareil est garantie seulement avec l'utilisation appropriée des instructions suivantes; il est donc nécessaire de les garder.
- Avant d'effectuer les connexions de réseau, pendant le montage ou le remplacement des lampes, s'assurer d'avoir débranché la tension.
- L'installation doit être effectuée par un personnel qualifié.
- En utilisant des appareils pour les lampes halogènes et à halogénures, il faut s'assurer que la distance entre la lampe et l'objet éclairé n'est pas inférieure à celle indiquée par le symbole correspondant.
- Ne pas utiliser les appareils sans verre de protection et le remplacer si fêlé ou fissuré.
- Demander des pièces originales au fabricant.
- L'installateur doit garantir le montage mécanique et électrique correcte de l'appareil. Il est de la responsabilité de l'utilisateur de garantir la compatibilité électrique, mécanique et thermique entre le système rail et les luminaires.
- Tout matériel pour fixation au plafond doit être conforme aux normes de la construction du bâtiment.
- En référence luminaires à Led, la source de lumière contenue ne doit être remplacé par le fabricant ou son agent de service ou une personne qualifiée.
- Si le câble flexible externe est endommagé, il ne doit être remplacé que par le fabricant, son service après-vente ou un personnel qualifié équivalent à fin d'éviter tout danger.
- Température ambiante maximale nocturne lorsque l'appareil est allumé ne dépassant pas 50°C
- Température ambiante minimale la nocturne lorsque l'appareil est allumé pas inférieure à -20°C
- Température ambiante maximale diurne lorsque l'appareil est éteint ne dépassant pas 60°C

ACHTUNG

- Die Sicherheit des Gerätes ist nur bei ordnungsgemäßer Befolgung nachstehender Anweisungen gewährleistet; demzufolge sind die Anleitungen unbedingt aufzubewahren.
- Bevor elektrische Anschlüsse und bei Montage oder Wechseln der Lampen, vergewissern Sie sich daß die Stromzufuhr unterbrochen wurde.
- Die Installation muss von qualifiziertem Personal durchgeführt werden.
- Bei Leuchten für Halogen und Metaldampfampfen, vergewissern Sie sich, daß der Abstand zwischen der Leuchte und dem beleuchteten Objekt mindestens dem auf dem entsprechenden Symbol angegebenen Abstand entspricht.
- Die Leuchte nicht ohne Sicherheitsglas anwenden und das Glas auswechseln wenn es Risse gibt. Sie sollten den Hersteller um originelle Ersatzstücke bitten.
- Der Installateur sollte die korrekte mechanische und elektrische Installation der Leuchte garantieren.
- Es liegt in der Verantwortung des Benutzers, die elektrische, mechanische, und thermische Verträglichkeit zwischen dem Stromschienen System und den daran angebrachten Leuchten sicherzustellen. Im Deckenbereich nur baupolizeilich zugelassenes Befestigungsmaterial verwenden.
- Bei geräten Led-lichtquelle, das enthaltene Lichtquelle darf nur durch den Hersteller oder seinen Kundendienst oder eine ähnlich qualifizierte Person ersetzt werden.
- Um Gefahren zu vermeiden darf das externe flexible Kabel bei Beschädigung nur vom Hersteller, dem Kundendienst oder einem gleichwertigen qualifizierten Personal ausgetauscht werden.
- Maximale nächtliche Umgebungstemperatur bei eingeschaltetem Gerät nicht über 50°C
- Minimale nächtliche Umgebungstemperatur bei eingeschaltetem Gerät nicht unter -20°C
- Maximale Tagesraumtemperatur bei ausgeschaltetem Gerät nicht über 60°C

GLI APPARECCHI POTREBBERO SUBIRE MODIFICHE TECNICHE SENZA PREAVVISO.
THE DEVICES COULD HAVE TECHNICAL MODIFICATIONS OR UPDATES WITHOUT PRIOR NOTICE.
LES APPAREILS PEUVENT SUBIR DES MODIFICATIONS TECHNIQUES SANS PRÉAVIS.
DIE GERÄTE KÖNNEN OHNE VORHERIGE ANKÜNDIGUNG TECHNISCHEN ÄNDERUNGEN UNTERZOGEN WERDEN.



Tutti i componenti di questo apparecchio possono essere riciclati in impianti specializzati.
All components of this appliance can be recycled in specialized plants.
Tous les composants de cet appareil peuvent être recyclés dans des usines spécialisées.
Alle Komponenten dieses Geräts können in spezialisierten Anlagen recycelt werden.



SIDE S.p.a. SOCIO UNICO - Via C. Cattaneo, 90 - 20851 LISSONE (MB) - Italy - Tel. 039 2449001
Sede legale: Via Italia, 39 - 20900 Monza (MB)
Cap. Soc. int. Vers. 3.000.000 - Reg. Soc. Trib. di Monza n. 22645 - C.C.I.A.A. n. 1102034



INDICE MODIFICHE / MODIFICATION INDEX
1 2 3 4 5 6 7 8 9

OLODUM - EYES 80

NC. 822323

ISTRUZIONI DI MONTAGGIO - ASSEMBLY INSTRUCTIONS - INSTRUCTIONS DE MONTAGE - MONTAGEANWEISUNGEN



CARATTERISTICHE TECNICHE - TECHNICAL FEATURES - CARACTERISTIQUE TECHNIQUES - TECHNISCHE MARKMALE

IK 10
IP 67

Protezione stagno alla polvere e alla sommersione
Watertight protection against dust and submersion
Protection étanche contre la poussière et submersion
Wasserdichter Schutz gegen Staub und Untertauchen

F

Apparecchio idoneo al montaggio su superfici normalmente infiammabili
Light fixture which can be mounted on normally inflammable surfaces
Appareil qui peut être installé sur surfaces normalement inflammables
Leuchte die auf normal entflammbaren Oberflächen montiert werden kann

III

Apparecchio di classe I con morsetto o terminale di terra
Class I light fixture with earth connector or terminal
Appareil de classe I avec borne de terre
Klasse I Leuchte mit Erdungsklemme

II

Apparecchio di classe II
Class II light fixture
Appareil de classe II
Klasse II Leuchte

III

Apparecchio di classe III
Class III light fixture
Appareil de classe III
Klasse III Leuchte

CE

Apparecchio conforme alle direttive BT 2006/95/CE
Light fixture in conformity with the norms BT 2006/95/CE
Appareil en conformité avec les normes BT 2006/95/CE
Leuchte gemäß den Normen 2006/95/CE Niedervolt

ATTENZIONE - ATTENTION - CAUTION

RG0

GRUPPO DI RISCHIO 0 (secondo norma EN 62471-2008) - RISK GROUP 0 (accordance with EN 62471-2008)
GROUPE DE RISQUE 0 (selon la norme EN 62471-2008) - GEFAHRENGRUPPE 0 (nach der Norm EN 62471-2008)

Non adatto al funzionamento permanente sott'acqua.
Not suitable for permanent operation under water.
Ne convient pas pour un fonctionnement permanent sous l'eau.
Nicht für den Dauerbetrieb unter Wasser geeignet.

SIDE®

SMONTAGGIO DELL'APPARECCHIO E POSA DEL POZZETTO

- Separare l'apparecchio dal pozzetto svitando le viti di fissaggio dell'anello in acciaio e togliere il vetro. **FIG.1a/b**
- Prima di interrare e/o cementare il pozzetto, **fare attenzione a creare nella zona di alloggiamento uno strato di ghiaia di drenaggio sufficiente a garantire l'eventuale deflusso dell'acqua** (circa 20 cm). **FIG.3**
- Introdurre negli appositi fori del pozzetto il tubo o i tubi F (nel caso di linea continua) rigidi per il passaggio dei cavi. **FIG.1e**
- Fissare il pozzetto avendo cura di non tenerlo mai al di sotto del filo del terreno (o della superficie di calpestio) o, se fuori terra, tenerlo ad un'altezza non inferiore a 2 mm. **FIG.2**

Nota: L'apparecchio non può essere usato immerso in acqua a causa del cattivo drenaggio.

CONNESSIONE ALLA RETE DI ALIMENTAZIONE

- Per gli apparecchi forniti di cavo di alimentazione, procedere alla connessione del cavo direttamente alla rete di alimentazione.
- Per gli apparecchi privi del cavo di alimentazione, fare attenzione perché possono richiedere alimentazioni a 12V o 230V. Per i primi (alimentazione a 12V) è necessario acquistare trasformatori con tensione e potenza adeguati alla lampada. Il trasformatore deve essere installato in una posizione facilmente accessibile al fine di poter intervenire in caso di manutenzione. Inoltre, nel limite del possibile, il trasformatore dev'essere installato vicino all'apparecchio di utilizzazione in quanto la bassa tensione di sicurezza in uscita implica correnti di lavoro relativamente alte. Di conseguenza, eccessive lunghezze dei cavi di connessione possono introdurre cadute di tensione in linea tali da pregiudicare il buon funzionamento dell'apparecchio.
- Oltre alla lunghezza dei cavi di connessione, occorre tenere in considerazione la sezione dei singoli cavi di alimentazione in quanto, superando il carico massimo ammesso, si ha il surriscaldamento dei cavi stessi.
- La gamma degli apparecchi Olodum è fornita di pressacavi di varie dimensioni per le quali è necessario utilizzare il cavo appropriato secondo il seguente schema: **TAB.1**
- Inserire il cavo di connessione attraverso il pressacavo posizionato sulla parete posteriore del corpo e successivamente collegarlo alla morsetteria seguendo gli schemi rispettivamente di **FIG.1e** **FIG.2** per alimentazioni a 230V e a 12V.

RIMONTAGGIO DELL'APPARECCHIO

- Reinserrare l'apparecchio e fissarlo al pozzetto mediante la viteria in dotazione.
- Dopo aver ripulito la sede, riposizionare il vetro e l'anello di acciaio inox e serrarlo al corpo mediante le viti, con sequenza incrociata.

Ad installazione completata, accertarsi che le viti di fissaggio dell'anello inox siano completamente serrate (valori indicativi: OLODUM 130 4Nm, OLODUM 180, 220 e 300 5Nm).

DISASSEMBLING OF THE LIGHT FIXTURE AND INSTALLATION OF THE EXTERNAL HOUSING

- Loosen the fixing screws on the steel trim, separate the light fixture from the external housing and remove the glass **FIG.1a/b**
- Before to install the external housing in the ground or concrete, **take care to predispose an underneath layer of gravel for drainage able to ensure the water flow** (about 20 cm). **FIG.3**
- Introduce the rigid tube (or tubes in case of through wiring) F for the passage of the cables into the holes predisposed in the external housing. **FIG.1e**
- Fix the external housing taking care to keep it slightly above floor level (or walking surface), keep it at a minimum height of 2 mm. **FIG.2**

Note: The light fixture cannot be installed in submersion, because it needs drainage.

CONNECTION TO THE MAINS

- For the **light fixtures supplied with cable**, connect the cable directly to the mains.
- For the **light fixtures without supply cable**, check if the lamp requires a 12V driver or a 230V main supply. For the first (12V supply tension) you should purchase drivers with suitable tension and rating for the lamp. The driver must be installed in an easily accessible location for maintenance. The driver must be installed as close as possible to the light fixture, since the low voltage output implies relatively high currents and consequently an excessive cable length may cause tension drop in the line which may result in incorrect functioning of the light fixture.
- Besides the length of the connection cables, also the section of the single supply conductors is important because if the the maximum load is exceeded, the cables will overheat.
- The Olodum range of light fixtures is supplied with cable glands of different dimensions, therefore select correct cable as per indications provided in the following table: **TAB.1**
- Insert the connection cable through the cable gland on the back side of the housing and then connect it to the terminal block as indicated in the diagrams of **FIG.1** and **FIG.2** respectively for 230V and 12V supply voltages

REASSEMBLING OF THE LIGHT FIXTURE

- Insert the light fixture into the external housing and fix it with its screws.
- Clean the application surface and then position glass and stainless steel trim on the housing, tighten the screws crosswise.

When installation is complete, make sure that the stainless-steel ring fixing screws are fully tightened (indicative values: OLODUM 130 4Nm, OLODUM 180, 220 e 300 5Nm). Proof version with plastic external housing static weight allowed 1000 kg.

DÉMONTAGE DE L'APPAREIL ET INSTALLATION DU PUISARD

- Dévisser les vis de l'anneau en acier pour séparer l'appareil du puisard et retirer le verre. **FIG.1a/b**
- Avant d'enterrer et/ou cimenter le puisard, **faire attention à créer dans la zone de logement une couche de gravier de drainage suffisante pour garantir l'écoulement de l'eau** (environ 20 cm). **FIG.3**
- Introduire dans les trous du puisard la conduite ou les conduites F (dans le cas de ligne continue) rigides pour le passage des câbles. **FIG.1e**
- Fixer le puisard avec soin de ne le tenir jamais au-dessous du niveau du terrain (ou de la surface où on marche) ou, si hors de la terre, le tenir à une hauteur pas inférieure à 2 mm. **FIG.2**

Note: L'appareil ne peut pas être immergé dans l'eau à cause du mauvais drainage.

CONNEXION AU RÉSEAU D'ALIMENTATION

- Pour les appareils fournis avec câble d'alimentation, connecter le câble directement au réseau d'alimentation.
- Pour les **appareils sans câbles d'alimentation**, faire attention parce qu'ils peuvent utiliser alimentations à 12V ou 230V. Pour les premières (alimentations à 12V) il est nécessaire acheter transformateurs avec tension et puissance adéquates pour la lampe. Le transformateur doit être installé dans une position facilement accessible dans le but de pouvoir intervenir pour l'entretien. En outre, dans le limite du possible, le transformateur doit être installé près de l'appareil vu que la basse tension en sortie implique courants de travail relativement hauts; par conséquent, longueurs excessives des câbles de connexion peuvent introduire chutes de tension dans la ligne et compromettre le bon fonctionnement de l'appareil.
- En dehors de la longueur des câbles de connexion, il faut tenir en con sidération la section des câbles d'alimentation vu que, si la charge maximum admise est dépassée, les câbles chauffent trop.
- La gamme des appareils Olodum est fournie avec serre-câbles de diffé-rentes dimensions pour lesquels il faut utiliser le câble adéquat selon lesuivant schéma: **TAB.1**
- Insérer le câble de connexion à travers le serre-câble positionné sur l'arapari arrière du corps et ensuite le connecter à la borne suivant les schémas de **FIG.1e** et **FIG.2** respectivement pour alimentations à 230V et 12V.

REMONTAGE DE L'APPAREIL

- Insérer l'appareil dans le puisard et le fixer avec les vis.
- Après avoir nettoyé le logement, repositionner le verre et la bague inox et le serrer contre le corps avec les vis en séquence croisée.

Une fois l'installation terminée, assurez-vous que les vis de fixation de la bague en acier inoxydable (tourtes) sont bien serrées (valeurs indicatives: OLODUM 130 4Nm, OLODUM 180, 220 e 300 5Nm).

ABMONTIERUNG DER LEUCHE UND INSTALLATION DES ÄUßEREN EINBAUGEHÄUSES

- Die Stahlschrauben des Abdeckrings lösen, die Leuchte vom äußeren Gehäuse trennen und das Glas entfernen. **FIG.1a/b**
- Bevor das äußere Gehäuse in dem Grund einbauen oder zementieren, soll man darauf beachten daß, Sie zuerst darunter eine Dränierungsschicht machen die den eventuellen Abfluß des Wassers garantieren kann (ungefähr 20 cm). **FIG.3**
- Das harte Rohr oder die harten Rohren F (im Fall von Durchverdrahtung) für die Durchführung der Kabel) in den Öffnungen des äußeren Gehäuses einführen. **FIG.1e**
- Das äußere Gehäuse befestigen aber dabei beachten daß es nie unter die Bodenoberfläche und im jeden Fall auf eine Mindesthöhe von 2 mm installiert werden sollte. **FIG.2**

Anmerkung: Die Leuchte kann nicht im Wasser eingetaucht werden wegen der schlechte Dränierung.

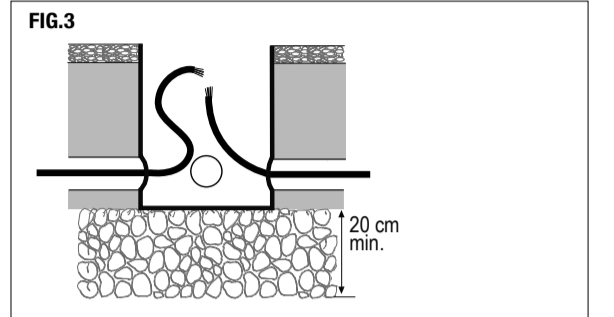
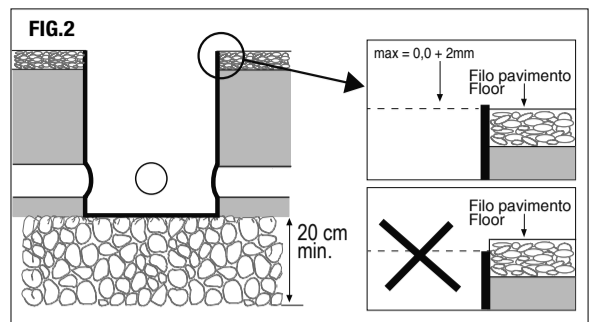
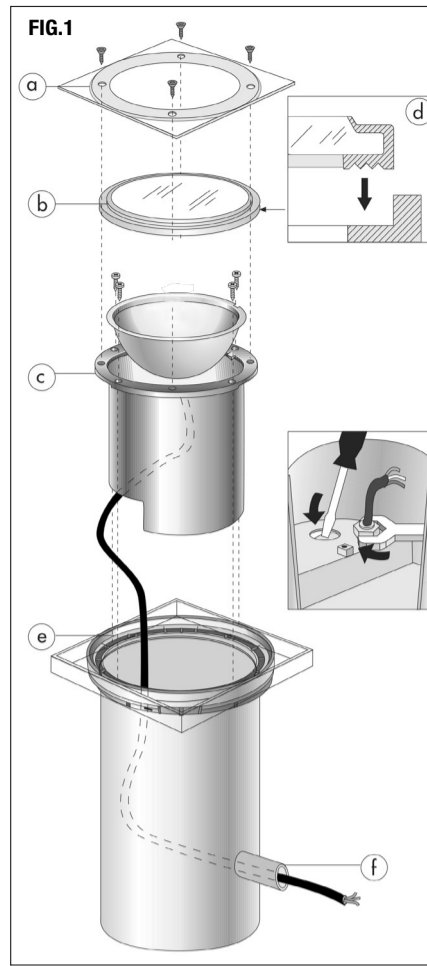
ANSCHLUB AM NETZ

- Für die **Leuchten mit Speisekabel**, das Kabel direkt am Netz anschließen und das Glas entfernen.
- Für die **Leuchten ohne Speisekabel**, kontrollieren oder Sie 12V oder 230V Vorschaltgeräten brauchen. Für die ersten (12V Speisung) sollten Sie einen Transformator mit der richtige Spannung und Leistung für die Lamp anwenden. Den Transformator sollte installiert werden wo es leicht zugänglich ist für eventuelle Unterhaltung. Außerdem, wenn möglich, sollte den Transformator in der Nähe der Leuchte installiert werden, weil die ausgehende Niedervolt verhältnismäßig hohe Arbeitsstromen mit sich bringen unddadurch können übermäßige Kabellängen Spannungsabfall in die Leitung verursachen die die gute Funktionierung der Leuchte beeinträchtigen kann.
- Außer der Kabellänge, sollte man auch die Durchmesser der Speisekabeln beachten, weil die Kabel überheizen können als die Maxium Last übertreten wird.
- Das Olodum Leuchten Gamma wird mit Kabelklemmen mit verschiedenen Abmessungen geliefert, wofür man das richtige Kabel anwenden sollte, wie im folgenden Schema angegeben. **TAB.1**
- Das Speisekabel in die Kabelklemme auf dem Hintenwand des Gehäuseeinführen und danach am Verbindeungsklemme befestigen wie angegegen in die Schemas von **Fig.1** und **Fig.2** für respektiv 230V und 12V Einspeisungen.

WIEDERAUFBAU DER LEUCHE

- Die Leuchte wieder im äußeren Gehäuse einsetzen und mit den Schrauben befestigen.
- Nachdem Sie den Sitz gereinigt haben, positionieren Sie das Glas und den Edelstahlring neu befestigen Sie es mit den Schrauben über Kreuz am Gehäuse.

Stellen Sie nach Abschluss der Installation sicher, dass die Befestigungsschrauben des Edelstahlrings (alle) vollständig angezogen sind (ungefähre Werte: OLODUM 130 4Nm, OLODUM 180, 220 e 300 5Nm).



I Predisporre sempre 20-30 cm di ghiaia sotto il pozzetto, poi riempirlo di acqua e assicurarsi che esca tutta entro 30 min. In caso contrario è obbligatorio un sistema di drenaggio supplementare. **FIG.4**

EN Always predispose 20-30 cm of drainage gravel under the fixture and check that it drains water properly: fill the tube of water and check that it completely disappear within 30 min. If it doesn't work study a further drainage system. **FIG.4**

F Prédiseposer toujours 20-30 cm de gravier sous le puits et le remplir d'eau et s'assurer que celle-ci se soit toute écoulee en 30 min. Dans le cas contraire, un drainage supplémentaire est obligatoire. **FIG.4**

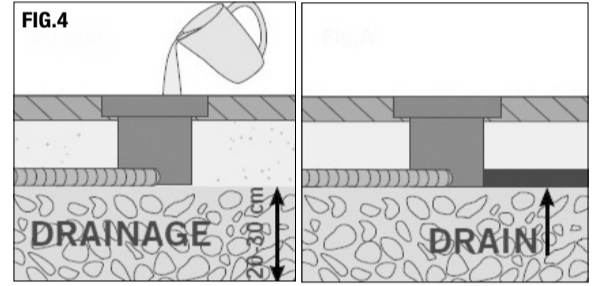
D Immer 20-30 cm Dränagelies unterhalb des Erdenbaugehäuses platzieren und die Funktionstüchtigkeit überprüfen: Das mit Wasser gefüllte Gehäuse muss sich innerhalb von 30 Minuten leeren. **FIG.4**

DE Immer 20-30 cm Dränagelies unterhalb des Erdenbaugehäuses platzieren und die Funktionstüchtigkeit überprüfen: Das mit Wasser gefüllte Gehäuse muss sich innerhalb von 30 Minuten leeren. **FIG.4**

EN Periodically clean the fittings in order to remove possible soil heap on cages or screw heads. **FIG.4**

F Nettoyer périodiquement les appareils afin d'éliminer les résidus de terre qui se déposent sur les grilles et les têtes des vis. **FIG.4**

D Die Leuchte regelmäßig säubern, um Schmutzablagerungen auf Rastern und Schraubenköpfen zu entfernen. **FIG.4**



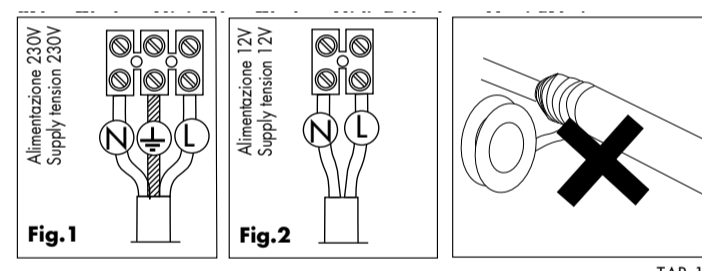
Versioni proof con pozzetto in plastica carico statico 1000 Kg. Proof version with plastic external housing static weight allowed 1000 kg. Version avec support extérieur en plastique, poids statique autorisé 1000 kg. Proof-Version mit Kunststoffaußengehäuse ist ein statisches Last 1000 kg zulässig.

I Pulire periodicamente gli apparecchi per rimuovere gli accumuli di sporco che si deposita sulle griglie e nella testa delle viti.

EN Periodically clean the fittings in order to remove possible soil heap on cages or screw heads.

F Nettoyer périodiquement les appareils afin d'éliminer les résidus de terre qui se déposent sur les grilles et les têtes des vis.

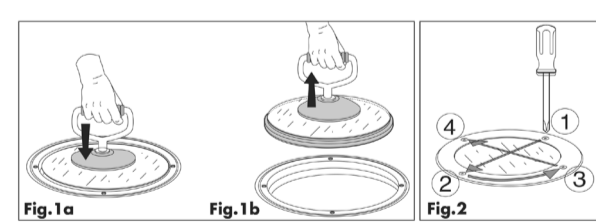
D Die Leuchte regelmäßig säubern, um Schmutzablagerungen auf Rastern und Schraubenköpfen zu entfernen.



TAB. 1

TAB.1		PRESSACAVO CABLE GLAND	TIPO E DIAMETRO CAVO INGRESSO TYPE AND DIAMETER OF INPUT CABLE
EYES 80	OLODUM MICRO	PG 11	HQ5RN-F 2G 0,75 mm ² ø from 5 to 7mm
OLODUM 130	OLODUM MINI	PG11	HQ5RN-F 2G 1 mm ² ø from 6 to 10mm HQ5RN-F 2G 1,5 mm ² ø from 6 to 10mm
OLODUM 180	OLODUM MIDI	PG 13,5	HQ5RN-F 3G 1,5 mm ² ø from 8 to 12mm
OLODUM 220	OLODUM STANDARD	PG 13,5	

Non usare cavi di alimentazione in PVC o similari - Do not use PVC or similar supply cables



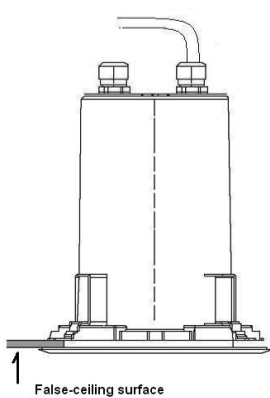
OLODUM C

- Accedere al vano ottico: rimuovere la cornice inox e togliere il vetro con la guarnizione.
- Collegare il cavo di alimentazione all'alimentatore remoto/led driver o alla rete elettrica se l'apparecchio ha alimentatore incorporato.
- Inserire l'apparecchio nel foro del controsoffitto mantenendolo in posizione, procedere avvitando le 4 viti che porteranno le staffe di sostegno sul controsoffitto e manterranno il corpo illuminante in posizione.
- Posizionare il vetro con le guarnizioni e l'anello inox; bloccare l'anello inox serrando le proprie 4 viti di fissaggio.

- Open the luminaire: remove the inox ring and the glass with gasket.
- Connect the supply cable to the remote control gear box/led driver or to the mains if the luminaire already supplied with ballast/led driver inside.
- Insert the fixture in the ceiling's hole keeping it in place, proceed by screwing the 4 screws that will bring the support brackets on the ceiling and keep the luminaire in position.
- Position the glass with the gaskets and the stainless steel ring; block steel ring by tightening their 4 fixing screws.

- Accéder au bloc optique: retirer le cadre inox et retirer la vitre avec le joint.
- Connectez le câble à l'alimentation à distance/driver led ou au reseau si le luminaire a une alimentation intégrée.
- Insérer le luminaire dans le trou du faux plafond en le maintenant en position, procéder en serrant les 4 vis qui amèneront les pattes de support au faux plafond et maintiendront le luminaire en position.
- Positionner le verre avec les joints et la bague en inox; verrouiller la bague inox en serrant ses 4 vis de fixation.

- Die Leuchte öffnen und den Edelstahlring und das Glas mit Dichtung entfernen.
- Das Versorgungskabel mit dem externen Vorschaltgerät/LED-Treiber verbinden, oder mit dem Stromnetz, wenn die Leuchte mit einem internen Treiber ausgestattet ist.
- Die Leuchte in seinem Deckenloch einsetzen und in Position halten. Die 4 Schrauben festziehen, die die Halteklammern in die Position bringen, um den Lichtstrahler an Ort und Stelle zu halten.
- Positionieren Sie das Glas mit den Dichtungen und dem Edelstahlring. Verriegeln Sie den Edelstahlring, indem Sie die 4 Befestigungsschrauben festziehen.



		FORO INCASSO CUT-OFF	SPESSORE CONTROSOFFITTO THICKNESS FARSE-CEILING
EYES 80 C	OLODUM MICRO	Ø 61mm	5÷30mm
OLODUM 130 C	OLODUM MINI	Ø 120mm	5÷25mm
OLODUM 180 C	OLODUM MIDI	Ø 162mm	1÷30mm
OLODUM 220 C	OLODUM STANDARD	Ø 201mm	5÷50mm