



## CARACTERISTICAS

Utilización:	Interior
Instalación:	Suspensión
Fijación:	Sistema de suspensión con cable(s) de acero L=3100 mm y ajuste micrométrico
Cuerpo/Estructura:	Cuerpo de material termoplástico
Acabado:	Blanco
Reflector/Optica:	Lente LED de PMMA
Alimentador:	Alimentador para LED, inverter y batería integrados

## DATOS TECNICOS

Tensión:	220-240V 50/60Hz
Optica:	Difusión simétrica FL°
Corriente:	500mA
Clase de aislamiento:	1
Peso:	2.06 kg
Grado IP:	40
Cable incandescente:	850 °C
Lámpara incluida:	Sí
Tipo LED:	SMD LED
Potencia total:	47.5 W
Flujo del aparato:	6898 lm
Duración nominal:	50.000 ore L80 B10
Temperatura de color:	4000 K
Indice de reproducción cromática:	>80
Costancia cromatica:	3 SDCM

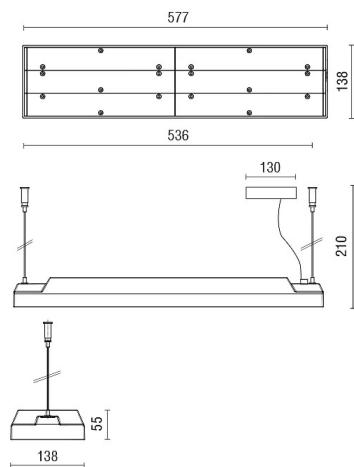
LAMPARA 3 x LED 14.50W 2340lm



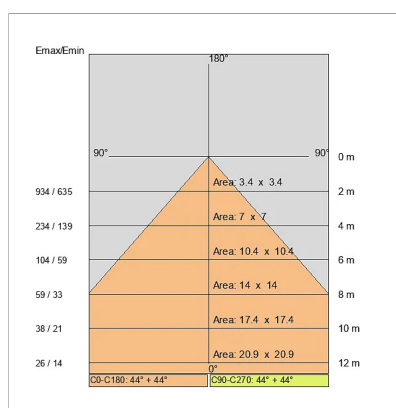
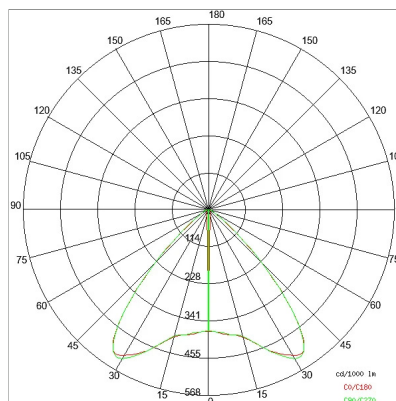
## NOTAS:

Cables de acero con ajuste micrométrico.  
Cable de alimentación 3/5 x 0,75 mm

DISEÑO TECNICO



CURVAS FOTOMETRICAS



FABRICA

Side Spa siempre ha sido un punto de referencia en el sector manufacturero por su constante atención a la calidad del producto, el montaje y la sostenibilidad de sus artículos. La empresa se destaca por su dedicación a ofrecer a los clientes productos de la más alta calidad que satisfagan sus necesidades y superen sus expectativas.

Side Spa pone el máximo énfasis en la calidad de sus productos. Cada paso de la producción se somete a un estricto control de calidad para garantizar que solo los artículos de primera clase lleguen al mercado. Mediante el uso de materiales de alta calidad y la adopción de procesos de fabricación de última generación, la empresa puede ofrecer productos que resisten el paso del tiempo y mantienen su rendimiento a lo largo de los años. La calidad es una prioridad para Side Spa, que se compromete a cumplir con los más altos estándares de excelencia.