

ZIELORT

Zielort:	Innenbereich
Installation:	Deckeneinbau
Eibauloch:	ø 95 mm
Reparieren:	Stahlfedern
Lampenkörper/Gestell:	Gehäuse aus Stahlblech
Ausfertigung:	Polyester-Pulverbeschichtung innen
Farbe:	Grau
Reflektor/Optik:	Reflektor aus 99,8 % reinem Aluminium - Verstellbare Optik
Treiber:	Nicht im Lieferumfang enthalten; muss separat bestellt werden

TECHNISCHE DATEN

Abstrahlwinkel:	Konzentrisch und symmetrisch 20°
Strom:	350mA
Isolationsklasse:	3
Gewicht:	0.9 kg
Glühdraht:	850 °C
Inklusiv Lichtquelle:	Ja
LED-Typ:	COB LED
Gesamtleistung:	11.5 W
Leuchtenlichtstrom:	985 lm
Nominelle Dauer:	50.000 (h) L90 B10
Lichtfarbe:	3000 K
Farbwiedergabe-Index:	> 90
Farbkonsistenz:	3 SDCM

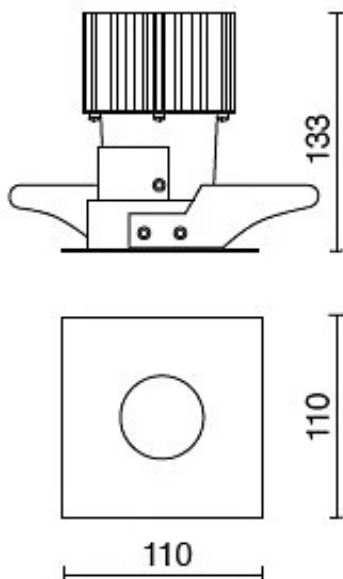
LICHTQUELLE: 1 x LED 11.50W 1970lm



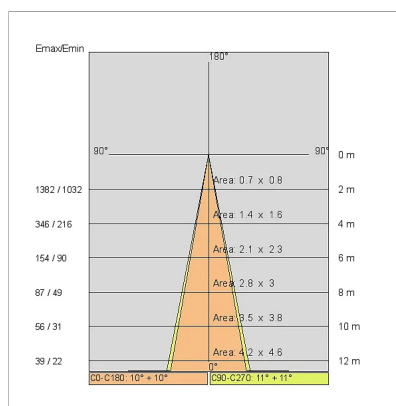
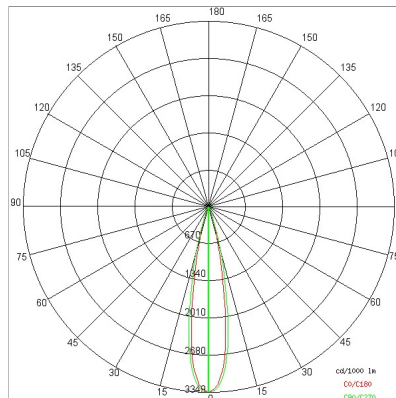
NOTIZ

Auf Anfrage: Version IP44 und LED mit 2700K FARBTEMPERATUR

TECHNISCHES ZEICHNUNG



PHOTOMETRICHE DATEN:



ANTRIEB

644759-1

15W 350mA IP20 ON-OFF Treiber



646777

Treiber DALI+PUSH DIM- 42W IP20- 150mA+1050mA



ZUBEHÖR



EMERGENCY Fahrerbox

INV 1052

INV 1052-3

GESELLSCHAFT

Side Spa ist seit jeher ein Maßstab in der Fertigungsindustrie, da es sich ständig auf Produktqualität, Montage und Nachhaltigkeit seiner Artikel konzentriert. Das Unternehmen zeichnet sich durch sein Engagement aus, seinen Kunden Produkte höchster Qualität anzubieten, die ihren Bedürfnissen entsprechen und ihre Erwartungen übertreffen.

Side Spa legt größten Wert auf die Qualität seiner Produkte. Jede Produktionsstufe wird einer strengen Qualitätskontrolle unterzogen, um sicherzustellen, dass nur erstklassige Artikel auf den Markt gelangen. Durch die Verwendung hochwertiger Materialien und modernster Herstellungsverfahren ist das Unternehmen in der Lage, Produkte anzubieten, die sich im Laufe der Zeit bewähren und ihre Leistung über Jahre hinweg beibehalten. Qualität hat für Side Spa oberste Priorität und ist bestrebt, höchste Qualitätsstandards zu erfüllen.