



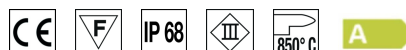
ZIELORT

Zielort:	Aussenleuchten
Installation:	Wand-/Plafone-Befestigung
Reparieren:	Mit mitgelieferten Halterungen
Lampenkörper/Gestell:	Gehäuse aus Polycarbonat
Farbe:	Transparent
Reflektor/Optik:	Schwenkbare Optik
Glas/Schirm:	Diffusorscheibe aus satiniertem Polycarbonat
Treiber:	Nicht im Lieferumfang enthalten; muss separat bestellt werden

TECHNISCHE DATEN

Abstrahlwinkel:	Symmetrische Streuung 120°
Isolationsklasse:	3
Gewicht:	3 kg
IP-Schutzart:	68
Glühdraht:	850 °C
Inklusiv Lichtquelle:	Ja
LED-Typ:	SMD LED
Gesamtleistung:	72 W
Nominelle Dauer:	50.000 (h) L90 B20
Lichtfarbe:	RGB
Farbwiedergabe-Index:	>90
Farbkonsistenz:	5 SDCM

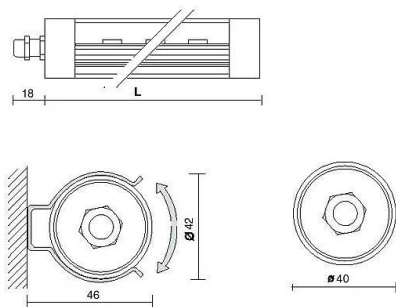
LICHTQUELLE: 1 x LED 72.00W 0lm



NOTIZ

Auf Anfrage: 12 Vdc Version

Maximale Umgebungstemperatur in der Nacht bei eingeschaltetem Gerät nicht über 50°C
 Minimale Umgebungstemperatur in der Nacht, wenn das Gerät eingeschaltet ist, nicht unter -20°C
 Maximale Tagesraumtemperatur bei ausgeschaltetem Gerät nicht über 60°C

TECHNISCHES ZEICHNUNG**GESELLSCHAFT**

Side Spa ist seit jeher ein Maßstab in der Fertigungsindustrie, da es sich ständig auf Produktqualität, Montage und Nachhaltigkeit seiner Artikel konzentriert. Das Unternehmen zeichnet sich durch sein Engagement aus, seinen Kunden Produkte höchster Qualität anzubieten, die ihren Bedürfnissen entsprechen und ihre Erwartungen übertreffen.

Side Spa legt größten Wert auf die Qualität seiner Produkte. Jede Produktionsstufe wird einer strengen Qualitätskontrolle unterzogen, um sicherzustellen, dass nur erstklassige Artikel auf den Markt gelangen. Durch die Verwendung hochwertiger Materialien und modernster Herstellungsverfahren ist das Unternehmen in der Lage, Produkte anzubieten, die sich im Laufe der Zeit bewähren und ihre Leistung über Jahre hinweg beibehalten. Qualität hat für Side Spa oberste Priorität und ist bestrebt, höchste Qualitätsstandards zu erfüllen.