



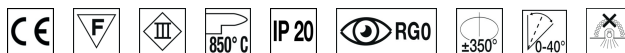
CARACTERISTICAS

| | |
|--------------------|---|
| Utilización: | Interior |
| Instalación: | Empotrado en el techo |
| Agujero empotrado: | ø 115 mm |
| Fijación: | Muelles de acero |
| Cuerpo/Estructura: | Cuerpo de chapa de acero |
| Pintura: | Revestimiento interior de polvo de poliéster |
| Acabado: | Negro |
| Reflector/Optica: | Reflector de aluminio puro 99,8% - Óptica regulable |
| Alimentador: | No incluido; debe pedirse por separado |

DATOS TECNICOS

| | |
|-----------------------------------|---------------------------|
| Optica: | Concéntrico simétrico 30° |
| Corriente: | 700mA |
| Clase de aislamiento: | 3 |
| Peso: | 1,4 kg |
| Cable incandescente: | 850 °C |
| Lámpara incluida: | Sí |
| Tipo LED: | COB LED |
| Potencia total: | 24 W |
| Flujo del aparato: | 1915 lm |
| Duración nominal: | 50.000 (H) L90 B10 |
| Temperatura de color: | 3000 K |
| Indice de reproducción cromática: | > 90 |
| Costancia cromática: | 3 SDCM |

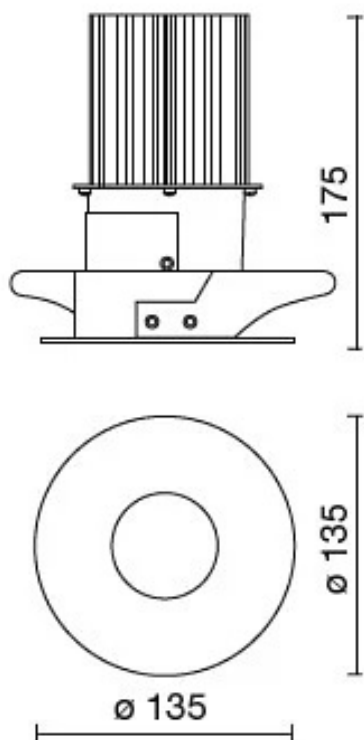
LAMPARA 1 x LED 24.00W 3730lm



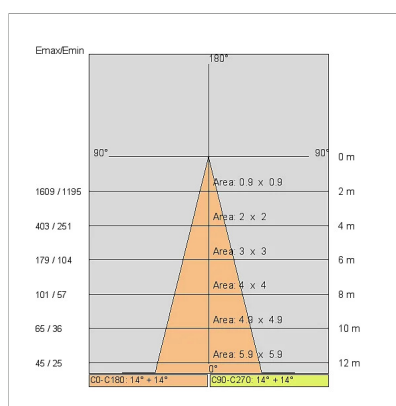
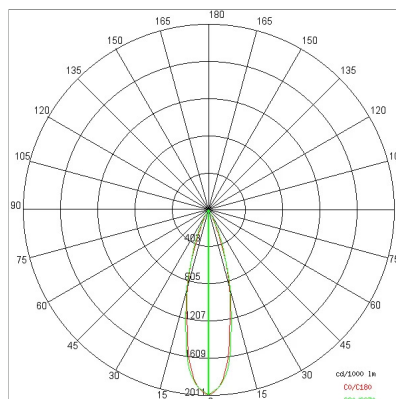
NOTAS:

Bajo pedido: versión IP44 y LED con temperatura de COLOR 2700K

DISEÑO TECNICO



CURVAS FOTOMETRICAS



Alimentación

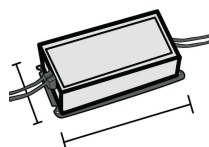
646777

Driver DALI+PUSH DIM- 42W IP20- 150mA+1050mA



645688

DRIVER ON-OFF
Controlador ON-OFF- 35W IP20- 700mA



ACESORIOS



Caja de conductor de EMERGENCIA

INV 1052

INV 1052-3

FABRICA

Side Spa siempre ha sido un punto de referencia en el sector manufacturero por su constante atención a la calidad del producto, el montaje y la sostenibilidad de sus artículos. La empresa se destaca por su dedicación a ofrecer a los clientes productos de la más alta calidad que satisfagan sus necesidades y superen sus expectativas.

Side Spa pone el máximo énfasis en la calidad de sus productos. Cada paso de la producción se somete a un estricto control de calidad para garantizar que solo los artículos de primera clase lleguen al mercado. Mediante el uso de materiales de alta calidad y la adopción de procesos de fabricación de última generación, la empresa puede ofrecer productos que resisten el paso del tiempo y mantienen su rendimiento a lo largo de los años. La calidad es una prioridad para Side Spa, que se compromete a cumplir con los más altos estándares de excelencia.