

AVVERTENZE GENERALI

- La sicurezza dell'apparecchio è garantita solo con l'uso appropriato delle seguenti istruzioni, pertanto è necessario conservarle.
- Prima di procedere alla connessione dell'apparecchio in rete assicurarsi che sia tolta tensione.
- L'installazione deve essere effettuata da personale qualificato.
- Durante l'utilizzo degli apparecchi assicurarsi che la distanza tra lampada ed oggetto illuminato non sia inferiore a quella indicata dal relativo simbolo.
- Non utilizzare l'apparecchio senza il vetro di protezione o sostituirlo nel caso se ne osservino incrinature o fessurazioni richiedendo i ricambi originali alla ditta costruttrice.
- L'installatore deve garantire il corretto montaggio meccanico ed elettrico dell'apparecchio.
- E' responsabilità dell'utilizzatore verificare la compatibilità elettrica, meccanica e termica tra il sistema di binario elettrificato e gli apparecchi applicati.
- Per il fissaggio a soffitto impiegare solo materiale conforme alle norme dell'ispettorato dei lavori edili.
- Per apparecchi con sorgenti Led, la sorgente luminosa contenuta deve essere sostituita solo dal costruttore o dal suo servizio di assistenza o da personale altrettanto qualificato.
- Se il cavo flessibile esterno viene danneggiato, deve essere sostituito esclusivamente dal costruttore, dal servizio di assistenza o dal personale qualificato equivalente, al fine di evitare pericoli.

GENERAL WARNING

- The safety of the unit is guaranteed only if these instructions are followed correctly; therefore please retain them.
- During assembly or lamp replacement, be sure that the power supply has been cut off, before making connections to the mains.
- The company cannot be held responsible for damage caused by incorrect assembly.
- Check that the distance between the lamp and the lighted object is not less than that shown in the symbol when using light fittings for halogen or metal halide lamps.
- Do not use light fittings without protection glass shield, replace the glass if cracks appear. ask the factory for original spare parts.
- The installer should guarantee the correct mechanical and electrical installation of the light fixture.
- It is the responsibility of the user to ensure the electrical, mechanical, and thermal compatibility of the track system and the fittings.
- Material used for ceiling fixation should conform to relevant building regulations.
- With reference led luminaire's, the light source contained shall only be replaced by the manufacturer or his service agent or a similar qualified person.
- If the external flexible cable is damaged, it must only be replaced by the manufacturer, the after-sales service or equivalent qualified personnel in order to avoid danger.

AVERTISSEMENTS GENERAUX

- La sécurité de l'appareil est garantie seulement avec l'utilisation appropriée des instructions suivantes; il est donc nécessaire de les garder.
- Avant d'effectuer les connexions de réseau, pendant le montage ou le remplacement des lampes, s'assurer d'avoir débranché la tension.
- L'installation doit être effectuée par un personnel qualifié.
- En utilisant des appareils pour les lampes halogènes et à halogénures, il faut s'assurer que la distance entre la lampe et l'objet éclairé n'est pas inférieure à celle indiquée par le symbole correspondant.
- Ne pas utiliser les appareils sans verre de protection et le remplacer si fêlé ou fissuré.
- Demander des pièces originales au fabricant.
- L'installateur doit garantir le montage mécanique et électrique correcte de l'appareil. Il est de la responsabilité de l'utilisateur de garantir la compatibilité électrique, mécanique et thermique entre le système rail et les luminaires.
- Tout matériel pour fixation au plafond doit être conforme aux normes de la construction du bâtiment.
- En référence luminaires à Led, la source de lumière contenue ne doit être remplacé par le fabricant ou son agent de service ou une personne qualifiée.
- Si le câble flexible externe est endommagé, il ne doit être remplacé que par le fabricant, son service après-vente ou un personnel qualifié équivalent a fin d'éviter tout danger.

ACHTUNG

- Die Sicherheit des Gerates ist nur bei ordnungsgemäßer Befolgung nachstehender Anweisungen gewährleistet; demzufolge sind die Anleitungen unbedingt aufzubewahren.
- Bevor elektrische Anschlüsse und bei Montage oder Wechseln der Lampen, vergewissern Sie sich daß die Stromzufuhr unterbrochen wurde.
- Die Installation muss von qualifiziertem Personal durchgeführt werden..
- Bei Leuchten für Halogen und Metaldampflampen, vergewissern Sie sich, daß der Abstand zwischen der Leuchte und dem beleuchteten Objekt mindestens dem auf dem entsprechenden Symbol angegebenen Abstand entspricht.
- Die Leuchte nicht ohne Sicherheitsglas anwenden und das Glas auswechseln wenn es Risse gibt. Sie sollten den Hersteller um originelle Ersatzstücken bitten.
- Der Installateur sollte die korrekte mechanische und elektrische Installation der Leuchte garantieren.
- Es liegt in der Verantwortung des Benutzers, die elektrische, mechanische, und thermische Verträglichkeit zwischen dem Stromschienen System und den daran angebrachten Leuchten sicherzustellen. Im Deckenbereich nur baupolizeilich zugelassenes Befestigungsmaterial verwenden.
- Bei geräten Led-lichtquelle, das enthaltene Lichtquelle darf nur durch den Hersteller oder seinen Kundendienst oder eine ähnlich qualifizierte Person ersetzt werden.
- Um Gefahren zu vermeiden darf das externe flexible Kabel bei Beschädigung nur vom Hersteller, dem Kundendienst oder einem gleichwertigen qualifizierten Personal ausgetauscht werden.

GLI APPARECCHI POTREBBERO SUBIRE MODIFICHE TECNICHE SENZA PREAMBISIO
THE DEVICES COULD HAVE TECHNICAL MODIFICATIONS OR UPDATES WITHOUT PRIOR NOTICE
LES APPAREILS PEUVENT SUBIR DES MODIFICATIONS TECHNIQUES SANS PREAVIS
DIE GERÄTE KÖNNEN OHNE VORHERIGE ANKÜNDIGUNG TECHNISCHEN ÄNDERUNGEN UNTERZOGEN WERDEN

BEND - BEND SLIM - SHORT - LUXOR

NC. 822557

ISTRUZIONI DI MONTAGGIO - ASSEMBLY INSTRUCTIONS - INSTRUCTIONS DE MONTAGE - MONTAGEANWEISUNGEN

INDICE MODIFICHE / MODIFICATION INDEX

1	2	3							
---	---	---	--	--	--	--	--	--	--



BEND

BEND SLIM

SHORT

LUXOR

CARATTERISTICHE TECNICHE - TECHNICAL FEATURES - CARACTERISTIQUE TECHNIQUES - TECHNISCHE MARKMALE

IP 20

Protetto contro la penetrazione di corpi solidi superiori a 12 mm.
Protected against penetration of solid objects with diameter bigger than 12 mm.
Protégé contre la pénétration de corps solides avec diamètre supérieur à 12 mm.
Geschützt gegen Festkörper mit Durchmesser größer als 12 mm.

F

Apparecchio idoneo al montaggio su superfici normalmente infiammabili
Light fixture which can be mounted on normally inflammable surfaces
Appareil qui peut être installé sur surfaces normalement inflammables
Leuchte die auf normal entflammbaren Oberflächen montiert werden kann

⏚

Apparecchio di classe I
Class I light fixture
Appareil de classe I
Klasse I Leuchte

CE

Apparecchio conforme alle direttive EN 60598-1:2015
Light fixture in conformity with the norms EN 60598-1:2015
Appareil en conformité avec les normes EN 60598-1:2015
Leuchte gemäß den Normen EN 60598-1:2015 Niedervolt

ATTENZIONE - ATTENTION - CAUTION

Gruppo di Rischio1 (secondo norma EN 62471-2008) - Risk Group1 (in accordance with EN 62471-2008)
Groupe de Risque1 (selon la norme EN 62471-2008) - Gefahrgroupe1 (nach der Norm EN 62471-2008)

BEND G8,5 - BEND G12

Da installare al di fuori del volume di accessibilità (corrispondente ad un'altezza di 2,5 m dal pavimento e una larghezza di 1,25 m in tutte le direzioni orizzontali dalla posizione in cui una persona può trovarsi.

Only to be installed outside arms reach. The height being 2,5m from the floor, and the width being 1,25m in all horizontal directions from the locations a person may be.

On doit l'installer en dehors du volume de l'accessibilité. L'hauteur doit être de 2,5 m du sol et à une distance de 1,25 m dans toutes les directions de la position horizontale dans laquelle une personne peut être.

Installieren nur außer ArmBereich. Die Höhe muss 2,5m vom Fußboden sein und die Breite muss 1,25m in alle waagerechte Richtungen sein, von einer Person bleiben kann.

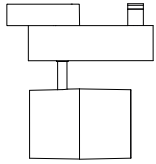


SIDE S.p.a. - Via C.Cattaneo, 90 - 20851 LISSONE (MB) - Italy - Tel. 039 2449001 r.a. - Fax 039 2459338
Sede legale: Via Italia, 39 - 20900 Monza (MB)
Cap. Soc. int. Vers. 3.000.000 - Reg. Soc. Trib. di Monza n. 22645 - C.C.I.A.A. n. 1102034

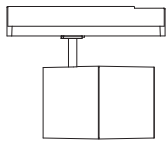


BEND - BEND SLIM - SHORT - LUXOR

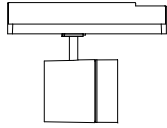
PER MONTAGGIO A BINARIO - LIGHT FIXTURE FOR TRACK



BEND



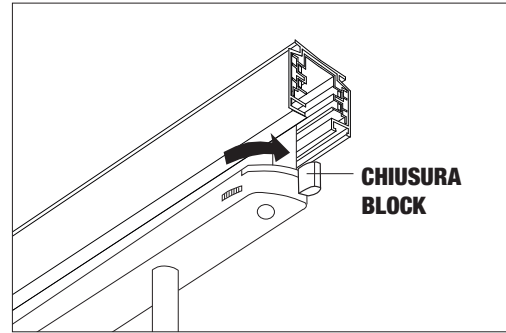
BEND SLIM



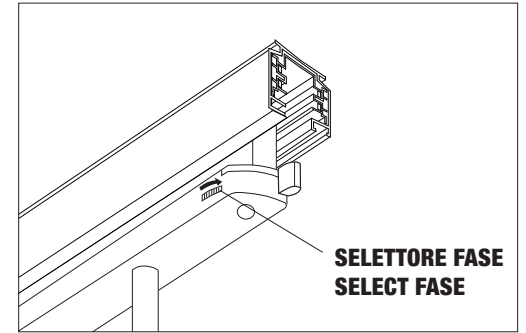
SHORT



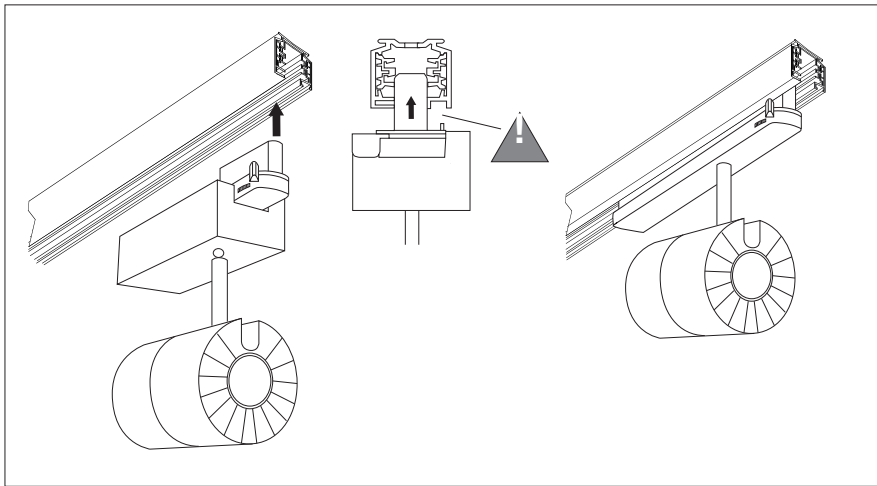
LUXOR



CHIUSURA
BLOCK



SELETTORE FASE
SELECT FASE



COMPATIBILITÀ BINARIO TRACK COMPATIBILITY	3CIRCUITI 3CIRCUITS	COMPATIBILITÀ BINARIO TRACK COMPATIBILITY	3CIRCUITI 3CIRCUITS
SITRACK	●	IVELA	●
TARGETTI	●	HOFFMEISTER	●
GUZZINI	●	NOKIA	●
ERCO	●	STAFF	●
EUTRAC	●	FOSNOVA (omnitrack)	●

Only for US and CANADA version:
Classified by UL LLC for use only with track model series SITRACK US
manufactured by SIDE

Seulement pour la version US et CANADA:
Classé par UL LLC uniquement pour une utilisation avec le modèle binaire de la série
SITRACK US fabriqué par SIDE