



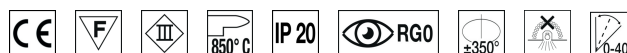
## CARACTÉRISTIQUES

Caractéristiques:	Intérieur
Installation:	Plafond encastré
Trou de fixation	ø 115 mm
Fixation:	Ressorts en acier
Corps:	Corps en tôle d'acier
Peinture:	Revêtement intérieur en poudre de polyester
Couleur:	Blanc
Reflecteur/Optique	Réflecteur en aluminium pur à 99,8% - Optique réglable
Alimentation:	Non inclus ; à commander séparément

## DONNÉES TECHNIQUES

Faisceau:	Concentrique symétrique 30°
Courant:	700mA
Classe d'isolation:	3
Poids:	1,4 kg
Fil incandescent:	850 °C
Lampe incluse:	Oui
Type de LED:	COB LED
Puissance globale:	24 W
Flux de l'appareil:	2171 lm
Durée nominale:	50.000 (h) L90 B10
Température de couleur:	4000 K
Indice de rendu des couleurs:	> 90
Constance des couleurs:	3 SDCM

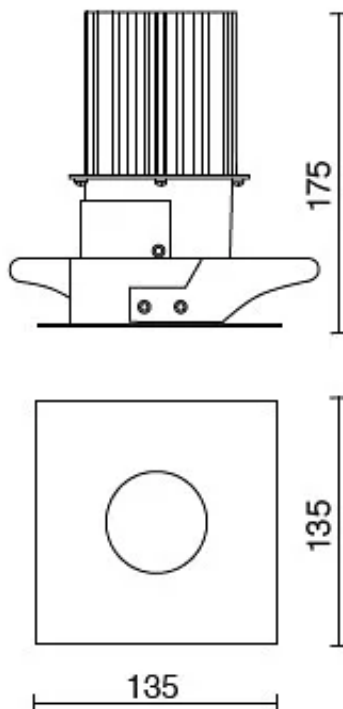
SOURCE LUMINEUSE: 1 x LED 24.00W 3995lm



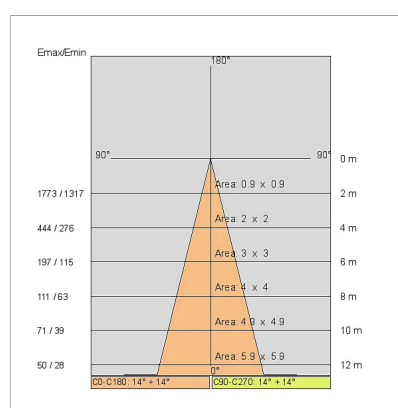
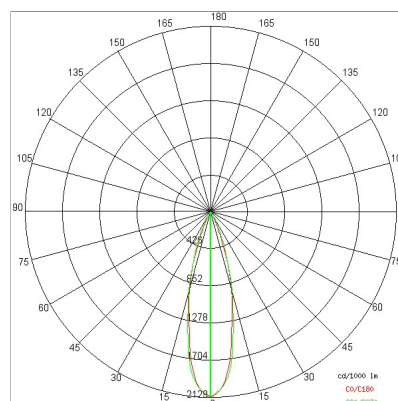
### NOTE

Sur demande : version IP44 et LED avec une température de couleur de 2700K

DESSIN TECHNIQUE



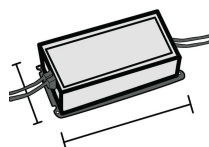
COURBE PHOTOMETRIQUE



Alimentation

644757-DA

DRIVER DALI 32W 250+700mA IP20



ACCESSOIRES

Boîte à boutons d'URGENCE

INV 1052

INV 1052-3



## SOCIÉTÉ

Side Spa a toujours été un point de référence dans le secteur manufacturier pour son attention constante à la qualité des produits, à l'assemblage et à la durabilité de ses articles. L'entreprise se distingue par son dévouement à offrir à ses clients des produits de la plus haute qualité qui répondent aux besoins et dépassent les attentes.

Side Spa met l'accent sur la qualité de ses produits. Chaque étape de la production est soumise à un contrôle de qualité strict pour s'assurer que seuls les articles de première classe arrivent sur le marché. En utilisant des matériaux de haute qualité et en adoptant des procédés de fabrication à la fine pointe de la technologie, l'entreprise est en mesure d'offrir des produits qui résistent à l'épreuve du temps et maintiennent leurs performances au fil des ans. La qualité est une priorité absolue pour Side Spa, qui s'engage à respecter les normes d'excellence les plus élevées.