

CARACTERISTICAS

Utilización:	Interior
Instalación:	Suspensión
Fijación:	Sistema de suspensión con cable(s) de acero L=3100 mm y ajuste micrométrico
Cuerpo/Estructura:	Cuerpo de chapa de acero
Pintura:	Revestimiento interior de polvo de poliéster
Acabado:	Blanco
Vidrio/Pantalla:	Pantalla difusora de policarbonato bisatinado
Alimentador:	Driver LED integrado, salida de 24 Vcc

DATOS TECNICOS

Tensión:	220-240V 50/60Hz
Optica:	Emisión simétrica, mono
Clase de aislamiento:	1
Peso:	70 kg
Grado IP:	40
Cable incandescente:	850 °C
Lámpara incluida:	Sí
Tipo LED:	Power LED
Potencia total:	192 W
Flujo del aparato:	14062 lm
Duración nominal:	50.000 ore L80 B10
Temperatura de color:	4000 K
Indice de reproducción cromática:	> 80
Costancia cromatica:	3 SDCM

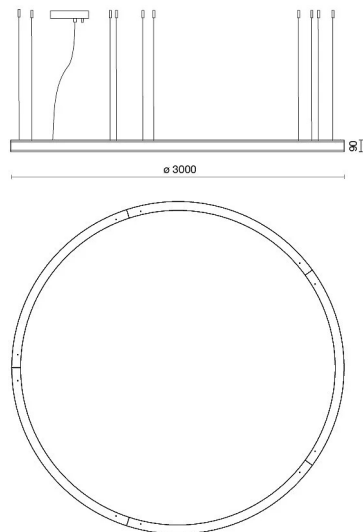
LAMPARA 5 x LED 35.20W 4200lm



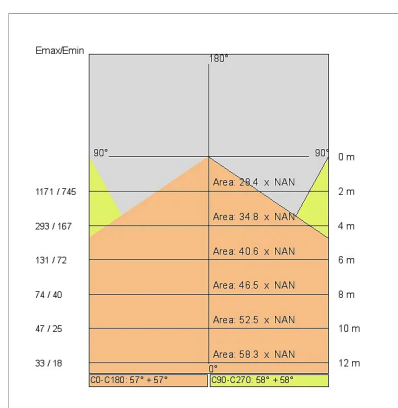
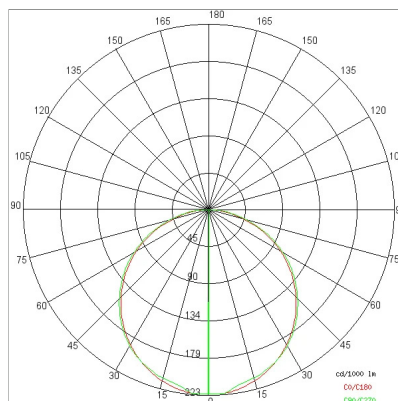
NOTAS:

suspensión de la luminaria mediante 10 cables de acero.
Bajo pedido: cable de alimentación de tela en dos colores diferentes:
cod.643000 (BLANCO)
cod.613750 (NEGRO)

DISEÑO TECNICO



CURVAS FOTOMETRICAS



FABRICA

Side Spa siempre ha sido un punto de referencia en el sector manufacturero por su constante atención a la calidad del producto, el montaje y la sostenibilidad de sus artículos. La empresa se destaca por su dedicación a ofrecer a los clientes productos de la más alta calidad que satisfagan sus necesidades y superen sus expectativas.

Side Spa pone el máximo énfasis en la calidad de sus productos. Cada paso de la producción se somete a un estricto control de calidad para garantizar que solo los artículos de primera clase lleguen al mercado. Mediante el uso de materiales de alta calidad y la adopción de procesos de fabricación de última generación, la empresa puede ofrecer productos que resisten el paso del tiempo y mantienen su rendimiento a lo largo de los años. La calidad es una prioridad para Side Spa, que se compromete a cumplir con los más altos estándares de excelencia.