



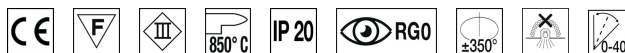
CARATTERISTICHE

| | |
|---------------------|--|
| Destinazione d'uso: | Interni |
| Installazione: | Incasso a Soffitto |
| Foro incasso: | ø 115 mm |
| Fissaggio: | Molle in acciaio |
| Corpo/Struttura: | Corpo in lamiera di acciaio |
| Verniciatura: | Verniciatura per interni in polveri di poliestere |
| Finitura: | Grigio |
| Riflettore/Ottica: | Riflettore in alluminio purissimo 99,8% - Ottica orientabile |
| Driver: | Non incluso; da ordinare separatamente |

DATI TECNICI

| | |
|------------------------|----------------------------|
| Fascio: | Simmetrico diffondente 30° |
| Corrente: | 700mA |
| Classe isolamento: | 3 |
| Peso: | 1.4 kg |
| Filo incandescente: | 850 °C |
| Lampada inclusa: | Si |
| Tipo LED: | COB LED |
| Potenza complessiva: | 24 W |
| Flusso apparecchio: | 1915 lm |
| Durata nominale: | 50.000 (h) L90 B10 |
| Temperatura di colore: | 3000 K |
| Indice resa cromatica: | > 90 |
| Consistenza cromatica: | 3 SDCM |

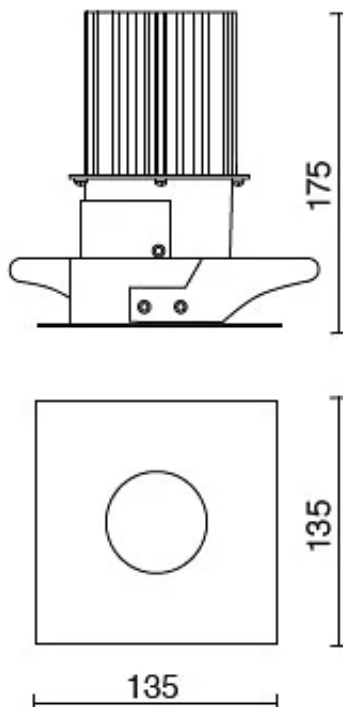
Sorgente luminosa: 1 x LED 24.00W 3730lm



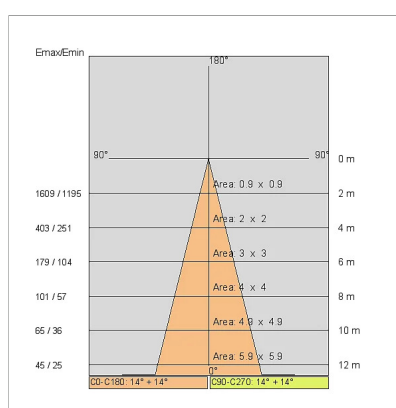
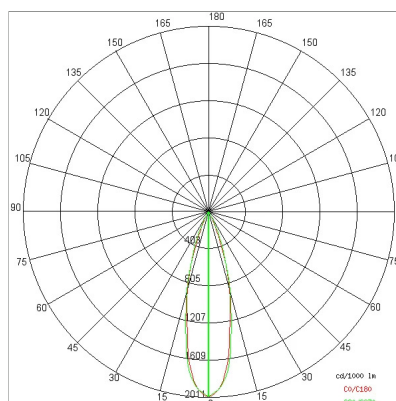
NOTE

A richiesta: versione IP44 e led con temperatura di COLORE 2700K

DISEGNO TECNICO



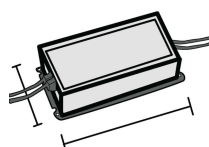
CURVE FOTOMETRICHE



DRIVER

644757-DA

DRIVER DALI 32W 250+700mA IP20



ACCESSORI

Versione EMERGENZA aggiungendo il KIT

INV 1052

INV 1052-3



AZIENDA

Side Spa è da sempre un punto di riferimento nel settore manifatturiero per la sua costante attenzione alla qualità del prodotto, all'assemblaggio e alla sostenibilità dei suoi articoli. L'azienda si distingue per la sua dedizione nell'offrire ai clienti prodotti di altissima qualità che soddisfino le esigenze e superino le aspettative.

Side Spa pone la massima attenzione alla qualità dei suoi prodotti. Ogni fase della produzione è sottoposta a rigorosi controlli di qualità per garantire che solo articoli di prima classe raggiungano il mercato. Utilizzando materiali di alta qualità e adottando processi di produzione all'avanguardia, l'azienda è in grado di offrire prodotti che resistono al tempo e mantengono le loro prestazioni nel corso degli anni. La qualità è una priorità assoluta per Side Spa, che si impegna a soddisfare i più elevati standard di eccellenza.