



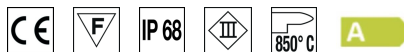
CARACTERISTICAS

Utilización:	Exteriores
Instalación:	Fijación a pared/plafón
Fijación:	Con soportes suministrados
Cuerpo/Estructura:	Cuerpo de policarbonato
Acabado:	Transparente
Reflector/Optica:	Óptica orientable
Vidrio/Pantalla:	Pantalla difusora de policarbonato satinado
Alimentador:	No incluido; debe pedirse por separado

DATOS TECNICOS

Optica:	Difusión simétrica 120°
Clase de aislamiento:	3
Peso:	2 kg
Grado IP:	68
Cable incandescente:	850 °C
Lámpara incluida:	Sí
Tipo LED:	SMD LED
Potencia total:	72 W
Duración nominal:	50.000 (h) L90 B20
Temperatura de color:	RGB
Indice de reproducción cromática:	>90
Costancia cromatica:	5 SDCM

LAMPARA 1 x LED 72.00W 0lm



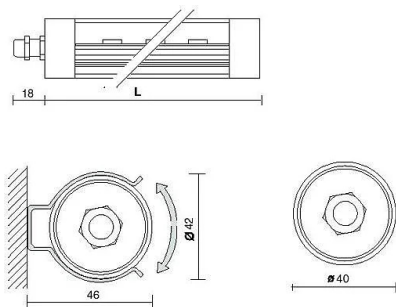
NOTAS:

A petición: versión de 12 Vcc

Temperatura ambiente máxima por la noche con el aparato encendido no superior a 50°C

Temperatura ambiente mínima por la noche con el aparato encendido no inferior a -20°C

Temperatura ambiente diurna máxima con el aparato apagado no superior a 60°C

DISEÑO TECNICO**FABRICA**

Side Spa siempre ha sido un punto de referencia en el sector manufacturero por su constante atención a la calidad del producto, el montaje y la sostenibilidad de sus artículos. La empresa se destaca por su dedicación a ofrecer a los clientes productos de la más alta calidad que satisfagan sus necesidades y superen sus expectativas.

Side Spa pone el máximo énfasis en la calidad de sus productos. Cada paso de la producción se somete a un estricto control de calidad para garantizar que solo los artículos de primera clase lleguen al mercado. Mediante el uso de materiales de alta calidad y la adopción de procesos de fabricación de última generación, la empresa puede ofrecer productos que resisten el paso del tiempo y mantienen su rendimiento a lo largo de los años. La calidad es una prioridad para Side Spa, que se compromete a cumplir con los más altos estándares de excelencia.