

AVVERTENZE GENERALI

- La sicurezza dell'apparecchio è garantita solo con l'uso appropriato delle seguenti istruzioni, pertanto è necessario conservarle.
- Prima di procedere alla connessione dell'apparecchio in rete assicurarsi che sia tolta tensione.
- L'installazione deve essere effettuata da personale qualificato.
- Durante l'utilizzo degli apparecchi assicurarsi che la distanza tra lampada ed oggetto illuminato non sia inferiore a quella indicata dal relativo simbolo.
- Non utilizzare l'apparecchio senza il vetro di protezione o sostituirlo nel caso se ne osservino incrinature o fessurazioni richiedendo i ricambi originali alla ditta costruttrice.
- L'installatore deve garantire il corretto montaggio meccanico ed elettrico dell'apparecchio.
- E' responsabilità dell'utilizzatore verificare la compatibilità elettrica, meccanica e termica tra il sistema di binario elettrificato e gli apparecchi applicati.
- Per il fissaggio a soffitto impiegare solo materiale conforme alle norme dell'ispettorato dei lavori edili.
- Per apparecchi con sorgenti Led, la sorgente luminosa contenuta deve essere sostituita solo dal costruttore o dal suo servizio di assistenza o da personale altrettanto qualificato.
- Se il cavo flessibile esterno viene danneggiato, deve essere sostituito esclusivamente dal costruttore, dal servizio di assistenza o dal personale qualificato equivalente, al fine di evitare pericoli.
- Temperatura massima ambiente notturno ad apparecchio acceso non superiore a 50°C
- Temperatura minima ambiente notturno ad apparecchio acceso non inferiore a -20°C
- Temperatura massima ambiente diurno ad apparecchio spento non superiore a 60°C

GENERAL WARNING

- The safety of the unit is guaranteed only if these instructions are followed correctly; therefore please retain them.
- During assembly or lamp replacement, be sure that the power supply has been cut off, before making connections to the mains.
- The company cannot be held responsible for damage caused by incorrect assembly.
- Check that the distance between the lamp and the lighted object is not less than that shown in the symbol when using light fittings for halogen or metal halide lamps.
- Do not use light fittings without protection glass shield, replace the glass if cracks appear. ask the factory for original spare parts.
- The installer should guarantee the correct mechanical and electrical installation of the light fixture.
- It is the responsibility of the user to ensure the electrical, mechanical, and thermal compatibility of the track system and the fittings.
- Material used for ceiling fixation should conform to relevant building regulations.
- With reference led luminaire's, the light source contained shall only be replaced by the manufacturer or his service agent or a similar qualified person.
- If the external flexible cable is damaged, it must only be replaced by the manufacturer, the after-sales service or equivalent qualified personnel in order to avoid danger.
- Maximum nighttime ambient temperature when the fitting is switched on not exceeding 50°C
- Minimum nighttime ambient temperature when the fitting is switched on not lower than -20°C
- Maximum daytime ambient temperature when the fitting is switched off not exceeding 60°C

AVERTISSEMENTS GENERAUX

- La sécurité de l'appareil est garantie seulement avec l'utilisation appropriée des instructions suivantes; il est donc nécessaire de les garder.
- Avant d'effectuer les connexions de réseau, pendant le montage ou le remplacement des lampes, s'assurer d'avoir débranché la tension.
- L'installation doit être effectuée par un personnel qualifié.
- En utilisant des appareils pour les lampes halogènes et à halogénures, il faut s'assurer que la distance entre la lampe et l'objet éclairé n'est pas inférieure à celle indiquée par le symbole correspondant.
- Ne pas utiliser les appareils sans verre de protection et le remplacer si fêlé ou fissuré.
- Demander des pièces originales au fabricant.
- L'installateur doit garantir le montage mécanique et électrique correcte de l'appareil. Il est de la responsabilité de l'utilisateur de garantir la compatibilité électrique, mécanique et thermique entre le système rail et les luminaires.
- Tout matériel pour fixation au plafond doit être conforme aux normes de la construction du bâtiment.
- En référence luminaires à Led, la source de lumière contenue ne doit être remplacé par le fabricant ou son agent de service ou une personne qualifiée.
- Si le câble flexible externe est endommagé, il ne doit être remplacé que par le fabricant, son service après-vente ou un personnel qualifié équivalent à fin d'éviter tout danger.
- Température ambiante maximale nocturne lorsque l'appareil est allumé ne dépassant pas 50°C
- Température ambiante minimale la nocturne lorsque l'appareil est allumé pas inférieure à -20°C
- Température ambiante maximale diurne lorsque l'appareil est éteint ne dépassant pas 60°C

ACHTUNG

- Die Sicherheit des Gerätes ist nur bei ordnungsgemäßer Befolgung nachstehender Anweisungen gewährleistet; demzufolge sind die Anleitungen unbedingt aufzubewahren.
- Bevor elektrische Anschlüsse und bei Montage oder Wechseln der Lampen, vergewissern Sie sich daß die Stromzufuhr unterbrochen wurde.
- Die Installation muss von qualifiziertem Personal durchgeführt werden.
- Bei Leuchten für Halogen und Metalldampf Lampen, vergewissern Sie sich, daß der Abstand zwischen der Leuchte und dem beleuchteten Objekt mindestens dem auf dem entsprechenden Symbol angegebenen Abstand entspricht.
- Die Leuchte nicht ohne Sicherheitsglas anwenden und das Glas auswechseln wenn es Risse gibt. Sie sollten den Hersteller um originelle Ersatzstücke bitten.
- Der Installateur sollte die korrekte mechanische und elektrische Installation der Leuchte garantieren.
- Es liegt in der Verantwortung des Benutzers, die elektrische, mechanische, und thermische Verträglichkeit zwischen dem Stromschienen System und den daran angebrachten Leuchten sicherzustellen. Im Deckenbereich nur baupolizeilich zugelassenes Befestigungsmaterial verwenden.
- Bei Geräten Led-Lichtquelle, das enthaltene Lichtquelle darf nur durch den Hersteller oder seinen Kundendienst oder eine ähnlich qualifizierte Person ersetzt werden.
- Um Gefahren zu vermeiden darf das externe flexible Kabel bei Beschädigung nur vom Hersteller, dem Kundendienst oder einem gleichwertigen qualifizierten Personal ausgetauscht werden.
- Maximale nächtliche Umgebungstemperatur bei eingeschaltetem Gerät nicht über 50°C
- Minimale nächtliche Umgebungstemperatur bei eingeschaltetem Gerät nicht unter -20°C
- Maximale Tagesraumtemperatur bei ausgeschaltetem Gerät nicht über 60°C



Tutti i componenti di questo apparecchio possono essere riciclati in impianti specializzati.
All components of this appliance can be recycled in specialized plants.
Tous les composants de cet appareil peuvent être recyclés dans des usines spécialisées.
Alle Komponenten dieses Geräts können in spezialisierten Anlagen recycelt werden.



GLI APPARECCHI POTREBBERO SUBIRE MODIFICHE
TECNICHE SENZA PREAVVISO.
THE DEVICES COULD HAVE TECHNICAL MODIFICATIONS
OR UPDATES WITHOUT PRIOR NOTICE.
LES APPAREILS PEUVENT SUBIR DES MODIFICATIONS
TECHNIQUES SANS PRÉAVIS.
DIE GERÄTE KÖNNEN OHNE VORHERIGE ANKÜNDIGUNG
TECHNISCHEN ÄNDERUNGEN UNTERZUGEN WERDEN.



SIDE S.p.a. SOCIO UNICO - Via C.Cattaneo, 90 - 20851 LISSONE (MB) - Italy - Tel. 039 2449001

Sede legale: Via Italia, 39 - 20900 Monza (MB)

Cap. Soc. int. Vers. 3.000.000 - Reg. Soc. Trib. di Monza n. 22645 - C.C.I.A.A. n. 1102034



NC. 822578

BIG INCASSO - BINARIO

ISTRUZIONI DI MONTAGGIO - ASSEMBLY INSTRUCTIONS - INSTRUCTIONS DE MONTAGE - MONTAGEANWEISUNGEN

INDICE MODIFICHE / MODIFICATION INDEX

| | | | | | | | | | |
|---|---|--|--|--|--|--|--|--|--|
| 1 | 2 | | | | | | | | |
|---|---|--|--|--|--|--|--|--|--|



BIG INCASSO



BIG BINARIO

CARATTERISTICHE TECNICHE - TECHNICAL FEATURES - CARACTERISTIQUE TECHNIQUES - TECHNISCHE MARKMALE

IP 40

A prova di penetrazione di sonda Ø 1 mm.
Protected against solid objects with Ø 1mm
Protégé contre corps solides avec Ø 1mm
Geschützt gegen Festkörper mit Ø 1mm

F

Apparecchio idoneo al montaggio su superfici normalmente incombustibili
Light fixture which can be mounted on normally inflammable surfaces
Appareil qui peut être installé sur surfaces normalement inflammables
Leuchte die auf normal entflammbaren Oberflächen montiert werden kann

I

Apparecchio di classe I con morsetto o terminale di terra
Class I light fixture with earth connector or terminal
Appareil de classe I avec borne de terre
Klasse I Leuchte mit Erdungsklemme

CE

Apparecchio conforme alle direttive EN 60598-1:2015
Light fixture in conformity with the norms EN 60598-1:2015
Appareil en conformité avec les normes EN 60598-1:2015
Leuchte gemäß den Normen EN 60598-1:2015 Niedervolt

ATTENZIONE - ATTENTION - CAUTION

Gruppo di Rischio1 (secondo norma EN 62471-2008) - Risk Group1 (in accordance with EN 62471-2008)
Groupe de Risque1 (selon la norme EN 62471-2008) - Gefahrguppe1 (nach der Norm EN 62471-2008)

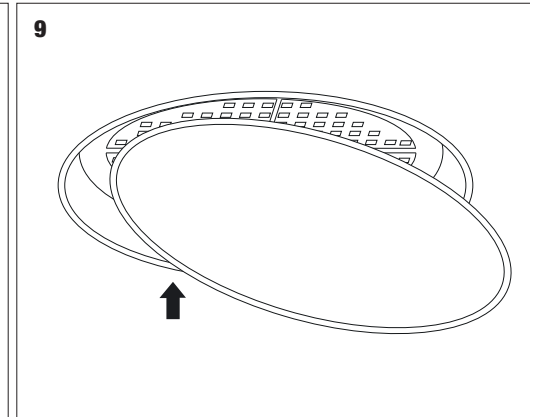
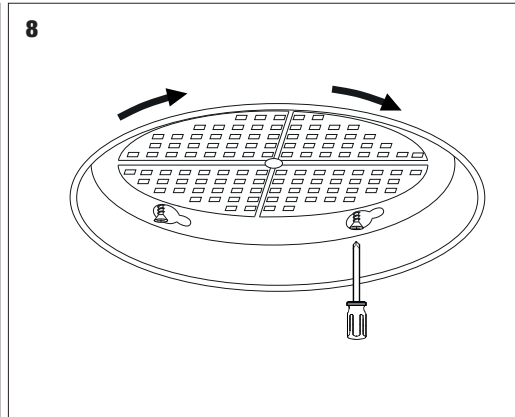
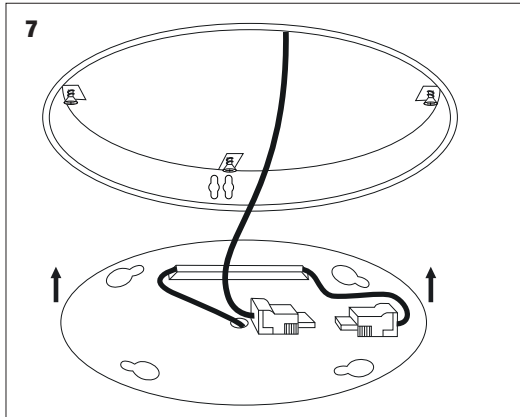
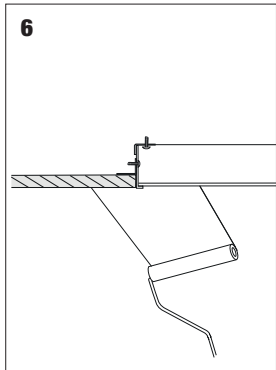
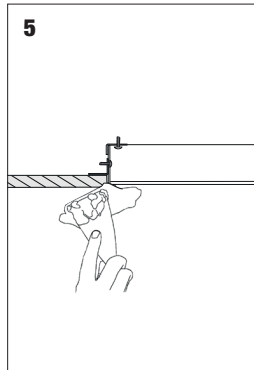
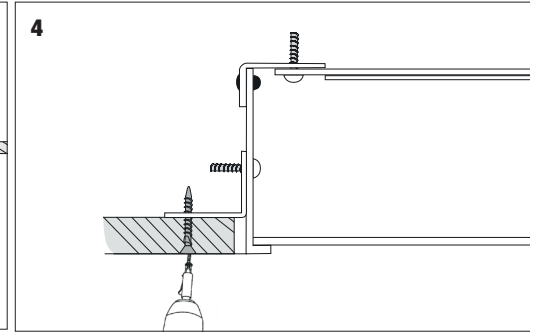
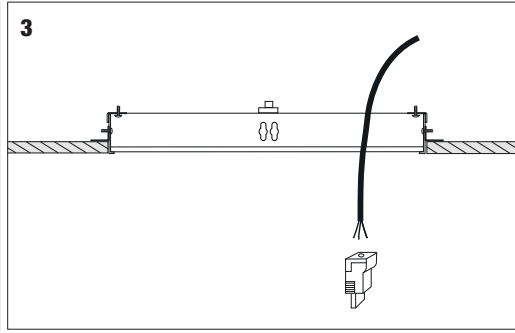
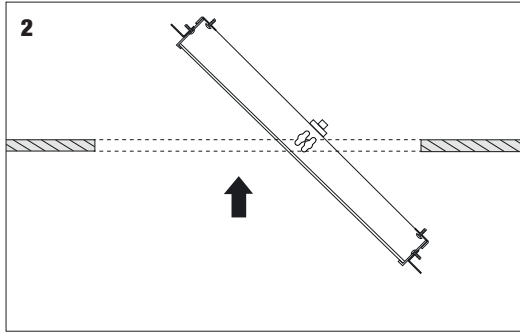
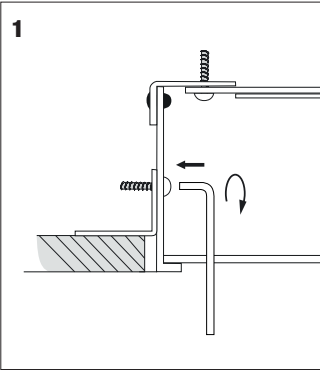


BIG INCASSO



BIG INCASSO A mm

| BIG | A |
|---------|-----|
| BIG 290 | 295 |
| BIG 380 | 390 |
| BIG 550 | 560 |
| BIG 750 | 760 |



BIG BINARIO

