



ZIELORT

| | |
|-----------------------|--|
| Zielort: | Innenbereich |
| Installation: | Aufhängung |
| Reparieren: | Aufhängesystem mit Stahlseil(en) L=3100 mm und mikrometrischer Einstellung |
| Lampenkörper/Gestell: | Gehäuse aus Stahlblech |
| Ausfertigung: | Polyester-Pulverbeschichtung innen |
| Farbe: | Grau |
| Glas/Schirm: | Bi-satinierter Polycarbonat-Diffusorscheibe |
| Treiber: | Integrierter LED-Treiber, 24Vdc-Ausgang |

TECHNISCHE DATEN

| | |
|-----------------------|--------------------------------|
| Spannung: | 220-240V 50/60Hz |
| Abstrahlwinkel: | Symmetrisch, doppelte Emission |
| Isolationsklasse: | 1 |
| Gewicht: | 70 kg |
| IP-Schutzart: | 40 |
| Glühdraht: | 850 °C |
| Inklusiv Lichtquelle: | Ja |
| LED-Typ: | Power LED |
| Gesamtleistung: | 192 W |
| Leuchtenlichtstrom: | 14018 lm |
| Nominelle Dauer: | 50.000 ore L80 B10 |
| Lichtfarbe: | 4000 K |
| Farbwiedergabe-Index: | > 80 |
| Farbkonsistenz: | 3 SDCM |

LICHTQUELLE: 5 x LED 35.20W 4200lm



NOTIZ

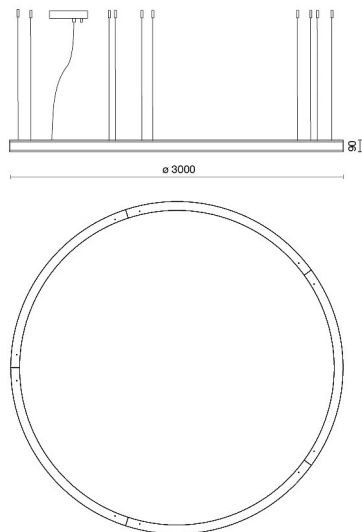
aufhängung der Leuchte mittels 10 Stahlseilen.

Auf Anfrage: Stromkabel aus Stoff in zwei verschiedenen Farben:

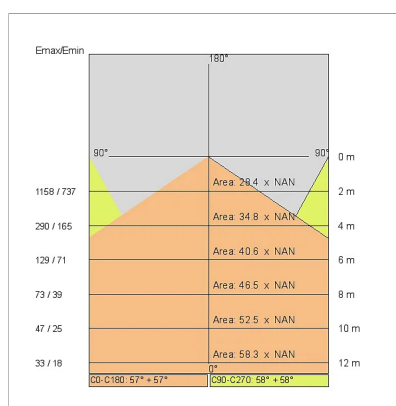
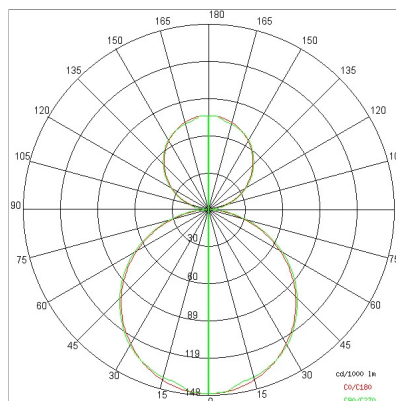
cod.643000 (WEISS)

cod.613750 (SCHWARZ)

TECHNISCHES ZEICHNUNG



PHOTOMETRICHE DATEN:



GESELLSCHAFT

Side Spa ist seit jeher ein Maßstab in der Fertigungsindustrie, da es sich ständig auf Produktqualität, Montage und Nachhaltigkeit seiner Artikel konzentriert. Das Unternehmen zeichnet sich durch sein Engagement aus, seinen Kunden Produkte höchster Qualität anzubieten, die ihren Bedürfnissen entsprechen und ihre Erwartungen übertreffen.

Side Spa legt größten Wert auf die Qualität seiner Produkte. Jede Produktionsstufe wird einer strengen Qualitätskontrolle unterzogen, um sicherzustellen, dass nur erstklassige Artikel auf den Markt gelangen. Durch die Verwendung hochwertiger Materialien und modernster Herstellungsverfahren ist das Unternehmen in der Lage, Produkte anzubieten, die sich im Laufe der Zeit bewähren und ihre Leistung über Jahre hinweg beibehalten. Qualität hat für Side Spa oberste Priorität und ist bestrebt, höchste Qualitätsstandards zu erfüllen.