

VARIANT 150

NC. 822505

ISTRUZIONI DI MONTAGGIO - ASSEMBLY INSTRUCTIONS - INSTRUCTIONS DE MONTAGE - MONTAGEANWEISUNGEN

INDICE MODIFICHE / MODIFICATION INDEX

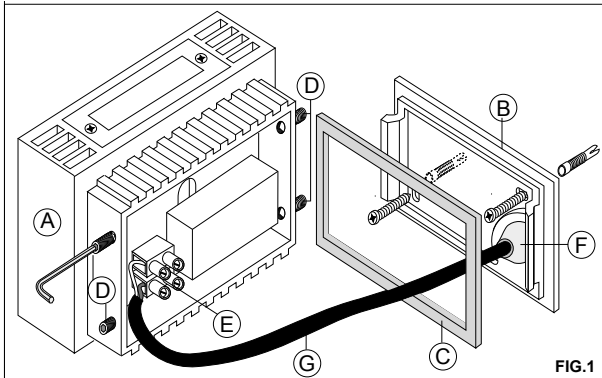


FIG.1

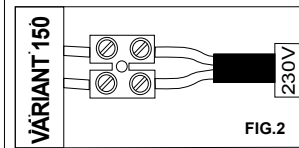


FIG.2

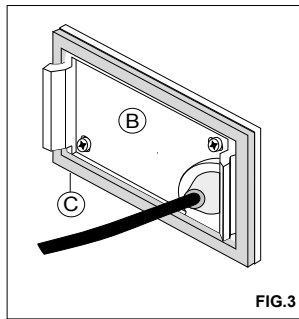


FIG.3

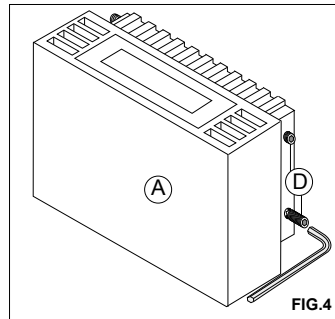


FIG.4

ISTRUZIONI

- Allentare i 4 grani **D** e togliere la piastra **B** e la guarnizione **C** dal corpo **A**. **FIG.1**
- Far passare il cavo di rete **G** dal gommino di tenuta **F**. **FIG.1**
- Fissare a parete la piastra **B** con viti e tasselli adeguati (non in dotazione) e collegare il cavo di rete **G** al morsetto **E**. **FIG.1/FIG.2**
- Verificare il giusto posizionamento della guarnizione **C** sulla piastra **B**, appoggiarvi il corpo **A** e, tenendolo premuto sulla piastra **B**, fissare i grani **D** fino a filo parete dell'apparecchio. **FIG.3/FIG.4**

ISTRUCTIONS

- Loosen the 4 grains, remove the plate **B** and the gasket **C** from the body **A**. **FIG.1**
- Insert the main cable **G** into the rubber seal **F**. **FIG.1**
- Fix the plate **B** to the wall through proper dowels and screws (non-supplied) connecting the main cable **G** to the terminal **E**. **FIG.1/FIG.2**
- Check the correct positioning of the gasket **C** on the plate **B**, lean the body **A** and pressing on plate **B**, and tighten the dowels until the same level of the wall, pay attention to the correct lock of the gasket **D**. **FIG.3/FIG.4**

INSTRUCTIONS

- Desserrez les 4 vis **D** et retirez la plaque **B** et le joint **C** du corps **A**. **FIG.1**
- Passer le câble du réseau **G** dans le serre-câble d'étanchéité en caoutchouc **F**. **FIG.1**
- Fixez la plaque murale **B** avec les vis (non fournis) et connectez le câble de réseau **G** au terminal **E**. **FIG.1/FIG.2**
- Vérifier le positionnement correct du joint **C**
- Placer la plaque **B** dans le corps **A** et pression de la plaque **B**, et fermer les grains jusqu'au niveau du mur et vérifier la correcte fermeture du joint. **FIG.3/FIG.4**

ISTRUCCIONES

- Afloje los 4 tornillos **D** y retire la placa **B** y la junta **C** del cuerpo **A**. **FIG.1**
- Poner el cable de la red **G** en el prensa etopa en silicona **F**. **FIG.1**
- Fije la placa **B** a la pared con tornillos (no suministrados) y conectar el cable de red **G** al terminal **E**. **FIG.1/FIG.2**
- Comprobar el correcto posicionamiento de la junta **C** su la placa **B**, poner en cuerpo **A** e, prensando en la placa **B** y cerrar los granos hasta el mismo nivel de la pared y asegurar el cierre correcto de la junta **D**. **FIG.3/FIG.4**

GLI APPARECCHI POTREBBERO SUBIRE MODIFICHE TECNICHE SENZA PRAEAVISO.
THE DEVICES COULD HAVE TECHNICAL MODIFICATIONS OR UPDATES WITHOUT PRIOR NOTICE.

LES APPAREILS PEUVENT SUBIR DES MODIFICATIONS TECHNIQUES SANS PRAEAVIS.

DIE GERÄTE KÖNNEN OHNE VORHERIGE ANKÜNDIGUNG TECHNISCHEN ÄNDERUNGEN UNTERZOGEN WERDEN.



Tutti i componenti di questo apparecchio possono essere riciclati in impianti specializzati.
All components of this appliance can be recycled in specialized plants.
Tous les composants de cet appareil peuvent être recyclés dans des usines spécialisées.
Alle Komponenten dieses Geräts können in spezialisierten Anlagen recycelt werden.



SIDE S.p.a. SOCIO UNICO - Via C.Cattaneo, 90 - 20851 LISSONE (MB) - Italy - Tel. 039 2449001

Sede legale: Via Italia, 39 - 20900 Monza (MB)

Cap. Soc. int. Vers. 3.000.000 - Reg. Soc. Trib. di Monza n. 22645 - C.C.I.A.A. n. 1102034



CARATTERISTICHE TECNICHE - TECHNICAL FEATURES - CARACTERISTIQUE TECHNIQUES - TECHNISCHE MARKMALE

IP 65

Protetto contro la polvere e i getti d'acqua
Protected against dust and splashing
Protégé contre poussière et les jets d'eau
Staubdicht und geschützt gegen Strahlwasser



Apparecchio idoneo al montaggio su superfici normalmente infiammabili
Light fixture which can be mounted on normally inflammable surfaces
Appareil qui peut être installé sur surfaces normalement inflammables
Leuchte die auf normal entflammablen Oberflächen montiert werden kann



Apparecchio di classe II
Class II light fixture
Appareil de classe II
Klasse II Leuchte



Apparecchio conforme alle direttive EN 60598-1:2015
Light fixture in conformity with the norms EN 60598-1:2015
Appareil en conformité avec les normes EN 60598-1:2015
Leuchte gemäß den Normen EN 60598-1:2015 Niedervolt

AVVERTENZE GENERALI

- La sicurezza dell'apparecchio è garantita solo con l'uso appropriato delle seguenti istruzioni, pertanto è necessario conservarle.
- Prima di procedere alla connessione dell'apparecchio in rete assicurarsi che sia tolta tensione.
- Non utilizzare l'apparecchio senza il vetro di protezione o sostituirlo nel caso se ne osservino incrinature o fessurazioni richiedendo i ricambi originali alla ditta costruttrice.
- Temperatura massima ambiente notturno ad apparecchio acceso non superiore a 50°C
Temperatura minima ambiente notturno ad apparecchio acceso non inferiore a -20°C
Temperatura massima ambiente diurno ad apparecchio spento non superiore a 60°C

GENERAL WARNING

- The safety of the unit is guaranteed only if these instructions are followed correctly; therefore please retain them.
- During assembly or lamp replacement, be sure that the power supply has been cut off, before making connections to the mains.
- Do not use light fittings without protection glass shield, replace the glass if cracks appear. ask the factory for original spare parts.
- Maximum nighttime ambient temperature when the fitting is switched on not exceeding 50°C
Minimum nighttime ambient temperature when the fitting is switched on not lower than -20°C
Maximum daytime ambient temperature when the fitting is switched off not exceeding 60°C

AVERTISSEMENTS GENERAUX

- La sécurité de l'appareil est garantie seulement avec l'utilisation approprié des instructions suivantes; il est donc nécessaire de les garder.
- Avant d'effectuer les connexions de réseau, pendant le montage ou le remplacement des lampes, s'assurer d'avoir débranché la tension.
- Ne pas utiliser les appareils sans verre de protection et le remplacer si fêlé ou fissuré.
- Température ambiante maximale nocturne lorsque l'appareil est allumé ne dépassant pas 50°C
Température ambiante minimale la nocturne lorsque l'appareil est allumé pas inférieure à -20°C
Température ambiante maximale diurne lorsque l'appareil est éteint ne dépassant pas 60°C

ACHTUNG

- Die Sicherheit des Gerates ist nur bei ordnungsgemäßer Befolgung nachstehender Anweisungen gewährleistet; demzufolge sind die Anleitungen unbedingt aufzubewahren.
- Bevor elektrische Anschlüsse und bei Montage oder Wechseln der Lampen, vergewissern Sie sich daß die Stromzufuhr unterbrochen wurde.
- Die Leuchte nicht ohne Sicherheitsglas anwenden und das Glas auswechseln wenn es Risse gibt. Sie sollten den Hersteller um originelle Ersatzstücken bitten.
- Maximale nächtliche Umgebungstemperatur bei eingeschaltetem Gerät nicht über 50°C
Minimale nächtliche Umgebungstemperatur bei eingeschaltetem Gerät nicht unter -20°C
Maximale Tagesraumtemperatur bei ausgeschaltetem Gerät nicht über 60°C

