



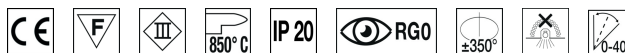
CARACTERISTICAS

Utilización:	Interior
Instalación:	Empotrado en el techo
Agujero empotrado:	ø 115 mm
Fijación:	Muelles de acero
Cuerpo/Estructura:	Cuerpo de chapa de acero
Pintura:	Revestimiento interior de polvo de poliéster
Acabado:	Negro
Reflector/Optica:	Reflector de aluminio puro 99,8% - Óptica regulable
Alimentador:	No incluido; debe pedirse por separado

DATOS TECNICOS

Optica:	Concéntrico simétrico 30°
Corriente:	700mA
Clase de aislamiento:	3
Peso:	1,4 kg
Cable incandescente:	850 °C
Lámpara incluida:	Sí
Tipo LED:	COB LED
Potencia total:	24 W
Flujo del aparato:	1915 lm
Duración nominal:	50.000 (h) L90 B10
Temperatura de color:	3000 K
Indice de reproducción cromática:	> 90
Costancia cromática:	3 SDCM

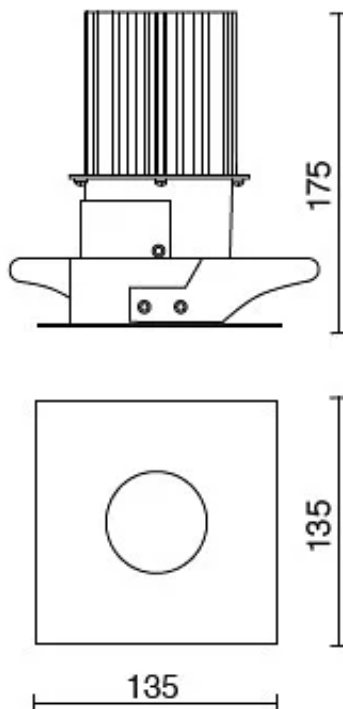
LAMPARA 1 x LED 24.00W 3730lm



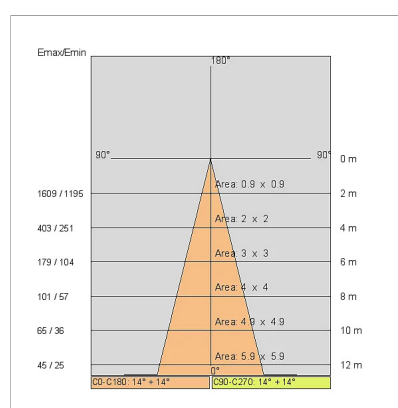
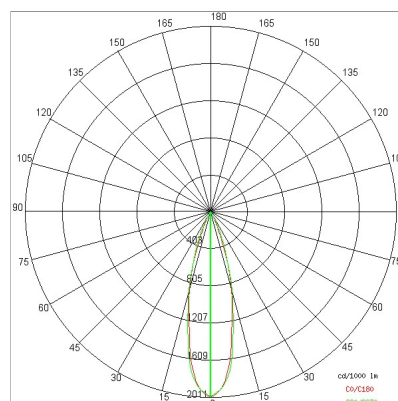
NOTAS:

Bajo pedido: versión IP44 y LED con temperatura de COLOR 2700K

DISEÑO TECNICO



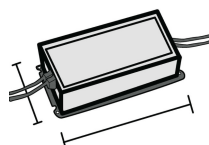
CURVAS FOTOMETRICAS



Alimentación

644757-DA

DRIVER DALI 32W 250+700mA IP20



ACESORIOS

Caja de conductor de EMERGENCIA

INV 1052

INV 1052-3



FABRICA

Side Spa siempre ha sido un punto de referencia en el sector manufacturero por su constante atención a la calidad del producto, el montaje y la sostenibilidad de sus artículos. La empresa se destaca por su dedicación a ofrecer a los clientes productos de la más alta calidad que satisfagan sus necesidades y superen sus expectativas.

Side Spa pone el máximo énfasis en la calidad de sus productos. Cada paso de la producción se somete a un estricto control de calidad para garantizar que solo los artículos de primera clase lleguen al mercado. Mediante el uso de materiales de alta calidad y la adopción de procesos de fabricación de última generación, la empresa puede ofrecer productos que resisten el paso del tiempo y mantienen su rendimiento a lo largo de los años. La calidad es una prioridad para Side Spa, que se compromete a cumplir con los más altos estándares de excelencia.